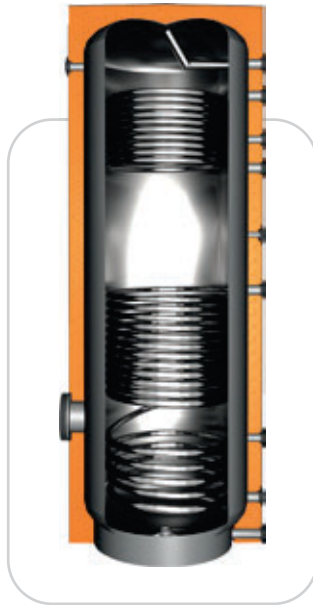


9.3 Edelstahlspeicher V4A

JEBS2 V2 300 - 1000



Anwendung: Brauchwasserspeicher für Öl, Gas, Feststoffe, Wärmepumpe, Solar und dergleichen

Bauart: Edelstahl V4A nach DIN 4753

Korrosionsschutz: im Tauchbad gebeizt und passiviert

Wärmetauscher: fest eingeschweißtes Register aus Edelstahlrohr

Isolierung: 100 mm Neodul® in Farbe Silber
andere Isolierung auf Anfrage

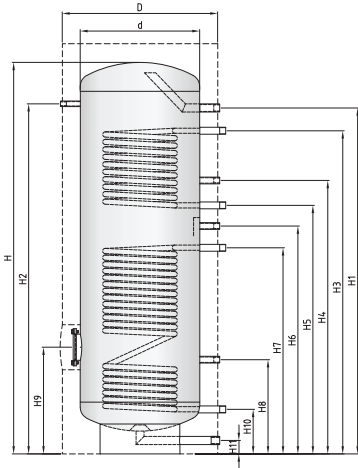
Elektroheizung: Flanschheizung bei jedem Speicher möglich

9.3 Edelstahlspeicher V4A
JEBS2 V2 300 - 1000

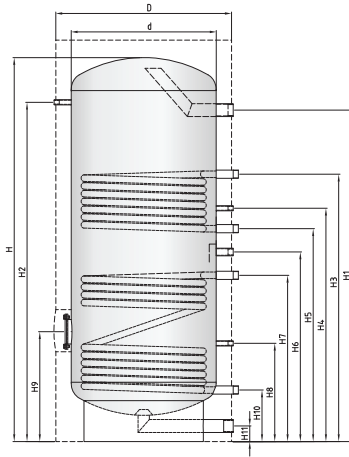
JEBS2	Einheit	300	400	500	750	1000
Inhalt	l	289	411	490	756	990
Ø ohne Isolierung	mm	500	600	600	750	850
Kippmaß	mm	1625	1680	1920	2035	2045
Betriebsdruck Heizung	bar	25	25	25	25	25
Betriebsdruck Wasser	bar	10	10	10	10	10
max. Betriebstemperatur	°C	95	95	95	95	95
Gewicht	kg	72	90	110	160	200
Art. Nr.		502300	502400	502500	502750	5021000
Isolierung		100 mm Neodul®				
Ø mit Isolierung	mm	700	800	800	950	1050
Höhe mit Isolierung	mm	1740	1735	1990	2080	2080
ErP Klasse		B	B	B	C	C
ErP Wärmeverlust	W	66	76	83	120	140
ErP relevanter Inhalt	l	289	411	490	756	990

JEBS2	Einheit	300	400	500	750	1000
Register unten	m ²	1,4	1,7	1,7	2,4	2,4
Inhalt Register	l	8,0	9,0	9,0	17,0	17,0
Durchflussmenge	m ³ /h	1,5	1,9	1,9	2,7	2,7
Druckverlust	mbar	155	255	255	110	110
Dauerleistung 10 °C / 45 °C / 80 °C	l/h	860	1045	1045	1495	1495
max. Registerleistung	kW	35,0	42,5	42,5	60,0	60,0
Leistungskennzahl unten	N _L	12	20	27	47	54
Register oben	m ²	0,8	0,9	0,9	1,4	1,8
Inhalt Register	l	4,5	5,0	5,0	10,0	13,0
Durchflussmenge	m ³ /h	0,9	1,0	1,0	1,6	2,0
Druckverlust	mbar	35	50	50	25	50
Dauerleistung 10 °C / 45 °C / 80 °C	l/h	495	560	560	860	1120
max. Registerleistung	kW	20,0	22,5	22,5	35,0	45,0
Leistungskennzahl oben	N _L	9	13	15	15	24

9.3 Edelstahlspeicher V4A
Maßblatt JEBS2 V2 300 - 1000



JEBS2 V2 150 - 400 Liter



JEBS2 V2 500 - 1000 Liter

	Verwendung	Dimension	300	400	500	750	1000
H	Höhe	mit Isolierung - mm	1740	1735	1990	2080	2080
		ohne Isolierung - mm	1590	1635	1890	1980	1980
D	Durchmesser	mit Isolierung - mm	700	800	800	950	1050
		ohne Isolierung - mm	500	600	600	750	850
H1	Warmwasser	Höhe - mm	1410	1425	1670	1710	1705
		Anschluss - IG	1"	1"	1"	1 ½"	2"
H2	Thermometer	Höhe - mm	1415	1440	1690	1745	1745
		Anschluss - IG	½"	½"	½"	½"	½"
H3	VL Register oben	Höhe - mm	1310	1320	1560	1580	1375
		Anschluss - AG	1"	1"	1"	1 ¼"	1 ¼"
H4	Temperaturregelung	Höhe - mm	1130	1150	1320	1410	1200
		Anschluss - IG	½"	½"	½"	½"	½"
H5	RL Register oben	Höhe - mm	1020	1065	1200	1300	1095
		Anschluss - AG	1"	1"	1"	1 ¼"	1 ¼"
H6	Zirkulation	Höhe - mm	925	960	1100	1200	975
		Anschluss - IG	¾"	¾"	¾"	¾"	1"
H7	VL Register unten	Höhe - mm	830	845	995	1080	855
		Anschluss - AG	1"	1"	1"	1 ¼"	1 ¼"
H8	Temperaturregelung	Höhe - mm	380	405	455	505	505
		Anschluss - IG	½"	½"	½"	½"	½"
H9	Revisionsöffnung	Höhe - mm	440	465	515	565	565
		Ø - mm	120/180	120/180	120/180	120/180	120/180
H10	RL Register unten	Höhe - mm	190	215	215	270	265
		Anschluss - AG	1"	1"	1"	1 ¼"	1 ¼"
H11	Kaltwasser	Höhe - mm	65	65	65	80	80
		Anschluss - IG	1"	1"	1"	1 ½"	2"