

1.7 Multifunktionsspeicher - Komplettlösung durch Direktmontage - ohne Wärmetauscher

PFW 380 - 1000*



Bauart:

Pufferspeicher mit Diffusoren, Trennblech und Bogenrohren
Qualitätsstahl S235JR nach DIN 4753
Betriebsdruck: 3 bar / Prüfdruck 4,5 bar
max. Betriebstemperatur 95 °C

innen roh, außen Rostschutzanstrich

Der PFW Multifunktionsspeicher ist in unterschiedlichen Größen erhältlich und die ideale Komplettlösung für Heizung, Frischwasser und solare Nutzung für Ein-, Zwei- oder Mehrfamilienhäuser. Durch die interne Verrohrung ermöglichen wir, dank Durchlaufprinzip, eine permanente Entnahme von Frischwasser ohne Temperaturschwankungen. Die Frischwasserstation sowie die beiden Heizkreisstationen können direkt am Speicher angebracht werden. Die interne Verrohrung sorgt für die ideale Schichtung innerhalb des Speichers. Unser Multifunktionsspeicher PFW wurde in Zusammenarbeit mit der Fa. Tuxhorn entwickelt. Die passenden Komponenten finden Sie im Produktportfolio von Tuxhorn.

Ausführung:

Der Speicher bietet optimale Voraussetzungen um die Komponenten direkt an den Speicher schnell und effizient anzuschließen, dank 1" AG flachdichtender Anschlüsse.

Die Systemanschlüsse (insgesamt 8 Stück) sind in 1 ½" IG ausgeführt. Die Anschlüsse D, H, G, R sind mit einem Schichtleitkanal versehen, dadurch wird bei der Be- und Entladung eine optimierte Schichtung erzielt. Anschlüsse für die Heizkreise sowie für die Frischwasserstation sind in 1" AG flachdichtend verbaut.

Der Rücklauf des Heizkreises führt in die Schichtladebox im kalten Bereich des Speichers. E-Stäbe können ganz unten oder in der Mitte über dem Trennblech eingebaut werden. Der Speicher ist mit einer Fühlerklemmleiste zur variablen Positionierung von Anlegefühlern ausgestattet. Zusätzlich sind 4 Muffen ½" für Fühler / Thermometer vorhanden.

Beachten: Speicher kann kommunizierend verbunden werden. Hierzu müssen die **linken 4 Systemanschlüsse** verwendet werden (Anschlüsse N+P+S+T).

Isolierung:

Polyesterfaser-Vlies mit Skymantel
Silber ab Lager verfügbar / Weiß produzierbar (2-3 Werktage)

Isolierung ist immer separat zu bestellen, andere Isolierung auf Anfrage

Zusätzlich:

Flansche oder Muffen und andere Speichergrößen auf Anfrage möglich
Preis und Lieferzeit auf Anfrage

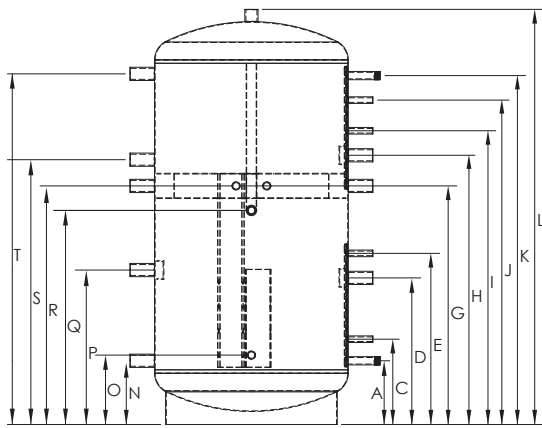
*Die Typenbezeichnung lässt nicht unmittelbar auf den genauen Nettoinhalt des Speichers schließen.

**1.7 Multifunktionspeicher - Komplettlösung durch Direktmontage -
ohne Wärmetauscher**
PFW 380 - 1000

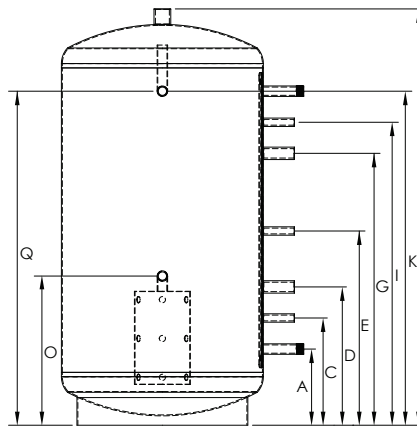
PFW	Einheit	380	500	800	1000
Nettoinhalt	l	381	461	694	861
Ø ohne Isolierung	mm	650	650	790	790
Höhe ohne Isolierung	mm	1340	1630	1690	2040
Kippmaß	mm	1390	1665	1740	2085
Betriebsdruck Heizung	bar	3	3	3	3
max. Betriebstemperatur	°C	95	95	95	95
Gewicht	kg	78	144	188	209
Art. Nr.		3713801	3715001	3718001	37110001
Isolierung		Polyesterfaser-Vlies			
	mm	100			
Ø mit Isolierung	mm	850	850	990	990
Höhe mit Isolierung	mm	1370	1680	1740	2090
Gewicht	kg	10	11	14	16
Art. Nr.		3719380	3719500	3719800	37191000
ErP Klasse		C	C	C	C
ErP Wärmeverlust	W	104	106	127	141
ErP relevanter Inhalt	l	401	480	718	887

1.7 Multifunktionspeicher - Komplettlösung durch Direktmontage - ohne Wärmetauscher

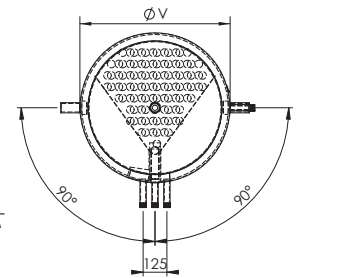
Maßblatt PFW 380 - 1000



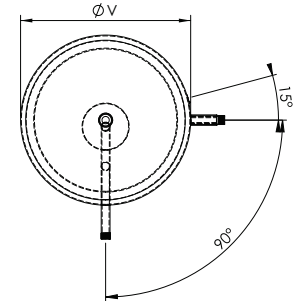
PFW 500 - 1000



PFW 380



PFW 500 - 1000



PFW 380

	Verwendung	Dimension	380	500	800	1000
	Einbringmaß Muffenlänge 100 mm	mm	690	690	800	800
L	Höhe	ohne Isolierung - mm	1340	1630	1690	2040
V	Durchmesser	ohne Isolierung - mm	650	650	790	790
A	Anschluss 1	Höhe - mm Anschluss - AG*	245 1"	130 1"	260 1"	273 1"
C	Fühler	Höhe - mm Fühler - IG	345 ½"	290 ½"	348 ½"	363 ½"
D	Anschluss 2	Höhe - mm Anschluss - IG	445 1 ½"	490 1 ½"	598 1 ½"	613 1 ½"
E	Fühler	Höhe - mm Fühler - IG	625 ½"	590 ½"	698 ½"	713 ½"
G	Anschluss 3	Höhe - mm Anschluss - IG	875 1 ½"	905 1 ½"	973 1 ½"	1073 1 ½"
H	Anschluss 4	Höhe - mm Anschluss - IG	- -	1040 1 ½"	1098 1 ½"	1363 1 ½"
I	Fühler	Höhe - mm Fühler - IG	975 ½"	1140 ½"	1198 ½"	1463 ½"
J	Fühler	Höhe - mm Fühler - IG	- -	1290 ½"	1323 ½"	1648 ½"
K	Anschluss 5	Höhe - mm Anschluss - AG*	1075 1"	1390 1"	1423 1"	1748 1"
N	Anschluss 6	Höhe - mm Anschluss - IG	- -	220 1 ½"	260 1 ½"	310 1 ½"
O	Anschluss FWS RL	Höhe - mm Anschluss - AG*	480 1"	215 1"	283 1"	383 1"
P	Anschluss 6	Höhe - mm Anschluss - IG	- -	620 1 ½"	630 1 ½"	745 1 ½"
Q	Anschluss FWS VL	Höhe - mm Anschluss - AG*	1075 1"	805 1"	873 1"	973 1"
R	Anschluss 7 Anschluss HZ VL + RL VL Rechts, RL Links	Höhe - mm Anschluss - IG Anschluss - AG* Stichmaß - mm	- - - -	905 1 ½" 1" 125	973 1 ½" 1" 125	1073 1 ½" 1" 125
S	Anschluss 8	Höhe - mm Anschluss - IG	- -	1010 1 ½"	1080 1 ½"	1250 1 ½"
T	Anschluss 9	Höhe - mm Anschluss - IG	- -	1390 1 ½"	1430 1 ½"	1710 1 ½"

* Flachdichtend