

2.1 Wärmepumpen-Pufferspeicher (fix eingeschäumt)

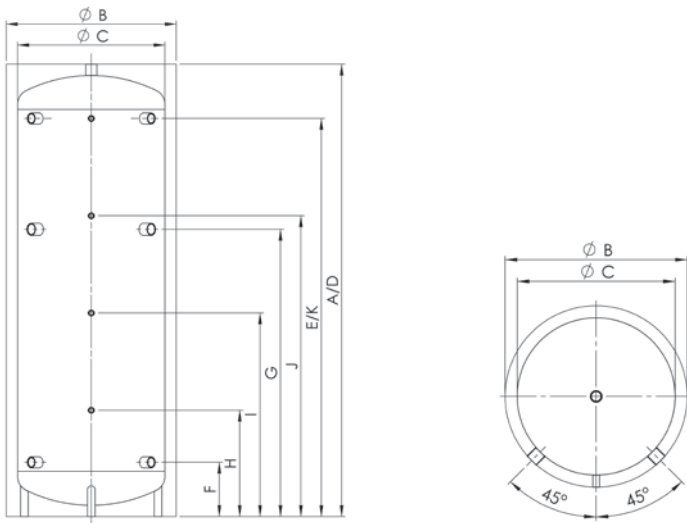
JWPS 200 - 600



Anwendung:	Beistellpuffer für Wärmepumpen, Feststoff und dergleichen
Bauart:	Qualitätsstahl S235JR nach EN 10025 Betriebsdruck: 3 bar / Prüfdruck 4.5 bar max. Betriebstemperatur 95°
Ausführung:	innen roh, außen Rostschutzanstrich
Isolierung:	50 mm PUR-Hartschaum mit Skymantel in Farbe Silber
Elektroheizung:	eine Einschraub-Elektroheizung ESH 1 1/2" bei jedem Speicher möglich

2.1 Wärmepumpen-Pufferspeicher (fix eingeschäumt)

Maßblatt JWPS 200 - 600



	Verwendung	Dimension	200	300	400	500	600
	Inhalt	Liter	202	304	396	478	592
	Kippmaß	mm	1360	1700	1680	1950	2140
A	Höhe	mit Isolierung - mm	1215	1570	1500	1800	2000
B	Durchmesser	mit Isolierung - mm	600	650	750	750	750
C		ohne Isolierung - mm	500	550	650	650	650
D	Vorlauf	Höhe - mm	1215	1570	1500	1800	2000
		Anschluss - IG	1 ¼"	1 ¼"	1 ¼"	1 ¼"	1 ¼"
E	Vorlauf	Höhe - mm	1000	1295	1210	1510	1760
		Anschluss - IG	1 ¼"	1 ¼"	1 ¼"	1 ¼"	1 ¼"
F	Rücklauf	Höhe - mm	220	275	290	340	240
		Anschluss - IG	1 ¼"	1 ¼"	1 ¼"	1 ¼"	1 ¼"
G	ESH	Höhe - mm	740	950	920	1120	1270
		Anschluss - IG	1 ½"	1 ½"	1 ½"	1 ½"	1 ½"
H	Thermometer/Fühler	Höhe - mm	430	515	520	550	470
		Anschluss - IG	½"	½"	½"	½"	½"
I	Thermometer/Fühler	Höhe - mm	620	775	750	870	900
		Anschluss - IG	½"	½"	½"	½"	½"
J	Thermometer/Fühler	Höhe - mm	810	1035	980	1190	1330
		Anschluss - IG	½"	½"	½"	½"	½"
K	Thermometer/Fühler	Höhe - mm	1000	1295	1210	1510	1760
		Anschluss - IG	½"	½"	½"	½"	½"
	Isolierung		50 mm PUR-Hartschaum fix eingeschäumt				
	Gewicht	kg	46	61	70	80	91
	Art. Nr.		106200	106300	106400	106500	106600
	ErP-Klasse		B	C	C	C	C
	ErP Wärmeverlust	W	58	84	90	103	119
	ErP relevanter Inhalt	l	202	304	396	478	592