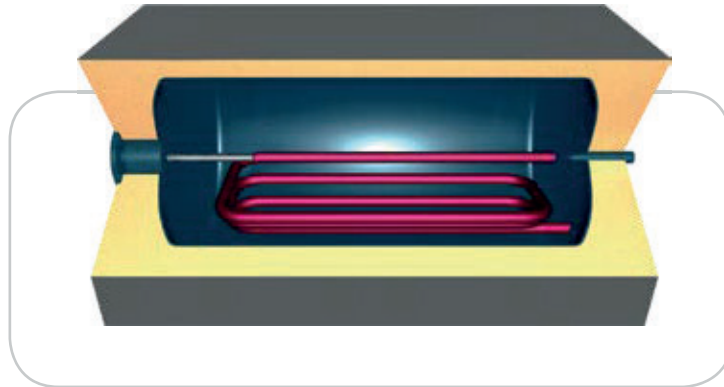


## 8.1 Brauchwassertiefspeicher - emailliert

### Typ JTS 150 - 200 Liter



**Anwendung:** Unterstellbrauchwasserspeicher für Öl, Gas Feststoffe und dergleichen

**Bauart:** Qualitätsstahl S275JR nach DIN 4753

**Korrosionsschutz:** doppelt emailliert nach DIN 4753  
Magnesiumanode bietet zusätzlichen Korrosionsschutz

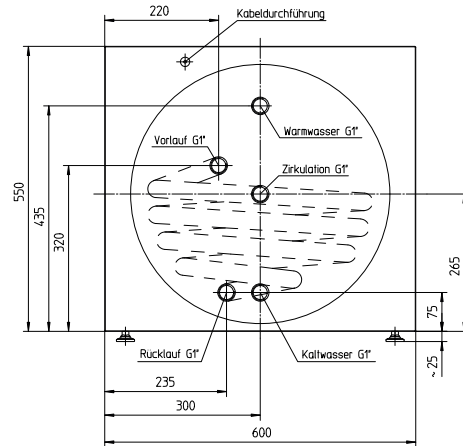
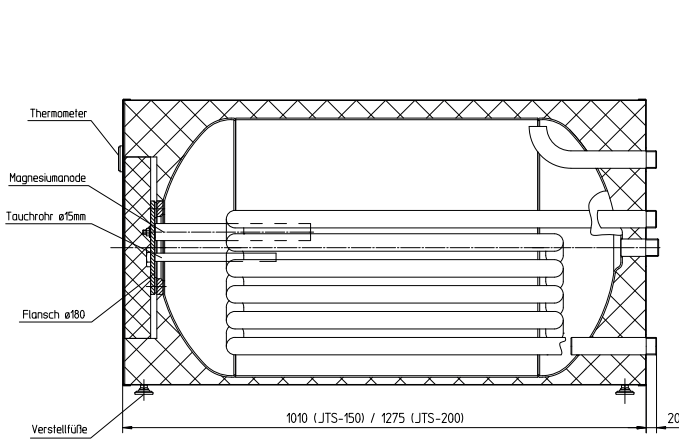
**Wärmetauscher:** fest eingeschweißtes Register aus Stahlrohr

**Isolierung:** PUR-Hartschaum mit Blechverkleidung in Silber

**SVGW-Nr.:** 9406-3242

## 8.1 Brauchwassertiefspeicher - emailliert

### Typ JTS 150 - 200 Liter



Typ JTS	Einheit	150	200
Inhalt	l	150	200
Höhe	mm	575	575
Breite	mm	600	600
Länge	mm	1030	1230
Betriebsdruck Heizung	bar	10	10
Betriebsdruck Wasser	bar	10	10
max. Betriebstemperatur	°C	95	95
max. Belastbarkeit	kg	300	300
Isolierung	PUR-Hartschaum mit Blechverkleidung		
Gewicht	kg	95	114
Art. Nr.		1010150	1010200
Register unten	m <sup>2</sup>	1	1,3
Inhalt Register	l	5,2	6,7
Durchflussmenge	m <sup>3</sup> /h	1,0	1,0
Druckverlust	mbar	14	17
Dauerleistung 10 °C / 45 °C / <b>80 °C</b>	l/h	598	705
max. Registerleistung	kW	24,3	28,7
Leistungskennzahl	N <sub>L</sub>	2,0	4,5
ErP Klasse		<b>B</b>	<b>B</b>
ErP Wärmeverlust	W	53	60
ErP relevanter Inhalt	l	150	200