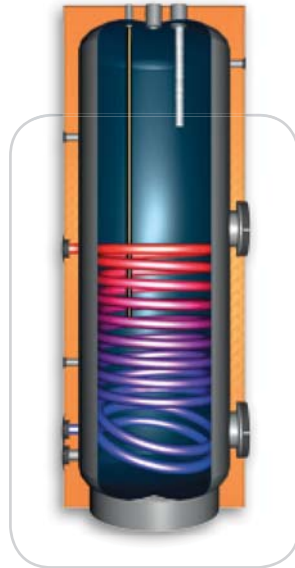


8.1 Brauchwasserspeicher - emailliert

JRSS 150 - 1000*



Anwendung:	Brauchwasserspeicher für Öl, Gas, Feststoff und dergleichen
Bauart:	Qualitätsstahl S275JR nach EN 10025 ausgeführt nach EN 12897:2006
Korrosionsschutz:	doppelt emailliert nach DIN 4753 Magnesiumanode bietet zusätzlichen Korrosionsschutz
Wärmetauscher:	fest eingeschweißtes Register aus Stahlrohr (außen emailliert)
Isolierung:	150 - 600 Liter 50 mm PUR-Hartschaum fix eingeschäumt mit Skymantel in Silber 800 - 1000 Liter 100 mm Polyesterfaser-Vlies mit Skymantel in Silber (montiert) auf Wunsch: 90 mm PUR-Hartschaumschale mit Polystyrol-Mantel Silber (montiert)
Elektroheizung:	Flanschheizung bei jedem Speicher möglich ab 600 Liter 2 Flansche
Lieferumfang:	1 Stk. Thermometer inkl. Tauchhülse (150 - 600 Liter) 1 Stk. Thermometer inkl. Tauchhülse (ab 800 Liter) 1 Stk. Tauchhülse L = 500 mm (150 Liter) 1 Stk. Tauchhülse L = 1000 mm (ab 200 Liter) 1 Stk. Magnesiumanode (ab 600 Liter 2 Stück)
Prüfungen:	SVGW-Nr.: 1006-5752 mechanische Festigkeit und Stabilität nach EN 12897

*Die Typenbezeichnung lässt nicht unmittelbar auf den genauen Nettoinhalt des Speichers schließen.

8.1 Brauchwasserspeicher - emailliert

JRSS 150 - 1000

JRSS	Einheit	150	200	300	400	500	600	800	1000
Nettoinhalt	l	147	192	311	412	501	566	791	886
Ø mit Isolierung	mm	600	600	650	750	750	750	990	990
Ø ohne Isolierung	mm	500	500	550	650	650	650	790	790
Höhe mit Isolierung	mm	970	1215	1570	1500	1800	2000	1980	2180
Kippmaß	mm	1145	1355	1700	1680	1950	2140	1990	2190
Betriebsdruck Heizung	bar	6	6	6	6	6	6	6	6
Betriebsdruck Wasser	bar	6	6	6	6	6	6	6	6
max. Betriebstemperatur	° C	95	95	95	95	95	95	95	95
Gewicht	kg	69	87	116	136	161	173	258	274
Art.Nr.		201150	201200	201300	201400	201500	201600	201800	2011000
Isolierung		50 mm PUR-Hartschaum fix eingeschäumt						100 mm Polyesterfaser-Vlies	
Gewicht	kg							14	16
Art.Nr.								9707800	97071000
ErP Klasse		B	B	C	C	C	C		
ErP Wärmeverlust	W	51	58	84	90	103	119		
ErP relevanter Inhalt	l	147	192	311	412	501	566		

JRSS	Einheit	150	200	300	400	500	600	800	1000
Register	m ²	1,0	1,4	1,7	2,0	2,6	2,6	3,7	3,7
Inhalt Register	l	6,6	9,2	11,1	13,1	17,0	17,0	29,6	29,6
Durchflussmenge	m ³ / h	1,3	1,8	2,2	2,5	3,3	3,3	4,7	4,7
Druckverlust	mbar	20	40	70	110	230	230	160	160
Dauerleistung 10° / 45° / 80° C	l / h	362	507	615	724	941	941	1339	1339
max. Registerleistung	kW	14,7	20,6	25,0	29,5	38,3	38,3	54,5	54,4
Leistungskennzahl	N _L	2,0	3,0	4,0	7,0	11,0	14,0	24,0	26,0

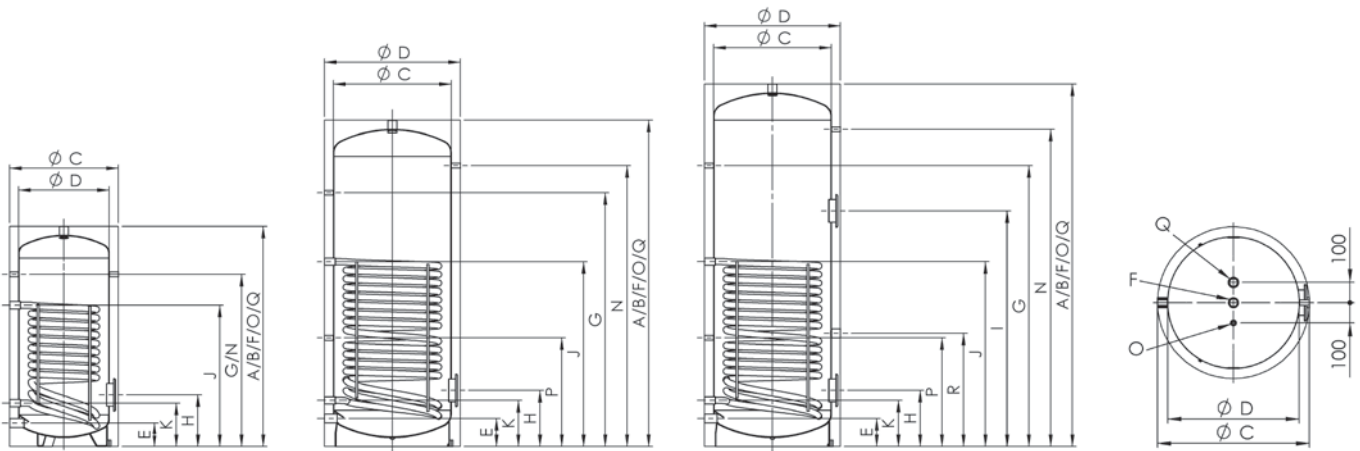
Einbringmöglichkeiten Flansch-Heizung:

Art.-Nr.	Flansch-Heizung	mm	150		200		300		400		500		600		800		1000	
			o	u	o	u	o	u	o	u	o	u	o	u	o	u		
90406	180-8 3/4/6 KW	380	-	+	-	+	-	+	-	+	-	+	+	+	+	*	+	*
90408	180-8 4/5/8 KW	420	-	+	-	+	-	+	-	+	-	+	+	+	+	*	+	*
90410	180-8 5/6,5/10 KW	510	-	-	-	-	-	-	-	+	-	+	+	+	+	*	+	*
90412 ¹	180-8 12 KW	530	-	-	-	-	-	-	-	+	-	+	+	+	+	*	+	*
90415 ¹	180-8 15 KW	630	-	-	-	-	-	-	-	-	-	-	-	-	+	*	+	*
90409 ¹	290-12 9 KW	530	-	-	-	-	-	-	-	-	-	-	-	-	-	+	-	+
90424 ¹	290-12 12/16/24 KW	630	-	-	-	-	-	-	-	-	-	-	-	-	-	+	-	+
90445 ¹	290-12 25/30/45 KW	630	-	-	-	-	-	-	-	-	-	-	-	-	-	+	-	+

- + = Einbau möglich
- = Einbau nicht möglich
- * = Einbau nur mit Zwischenflansch möglich
- ¹ = Hierzu ist eine externe Schutzsteuerung bauseits zu stellen

8.1 Brauchwasserspeicher - emailliert

Maßblatt JRSS 150 - 600



JRSS 150 - 200 Liter

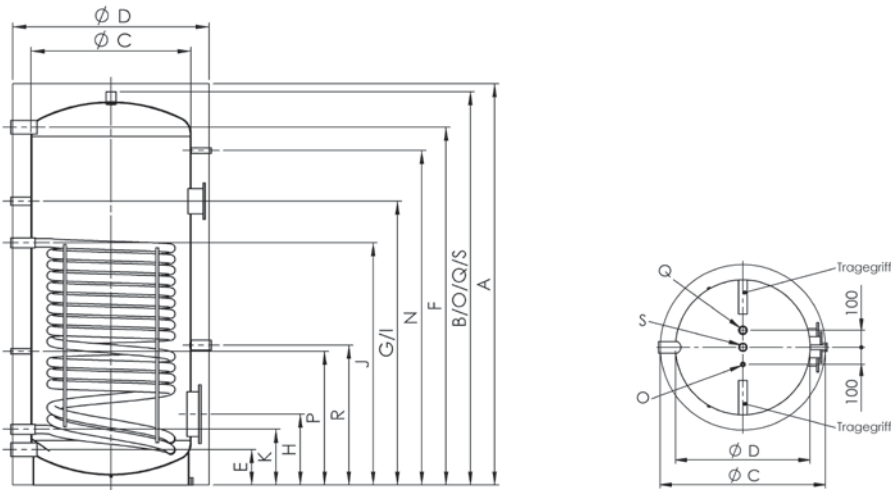
JRSS 300 - 500 Liter

JRSS 600 Liter

	Verwendung	Dimension	150	200	300	400	500	600
A	Höhe	mit Isolierung - mm	970	1215	1570	1500	1800	2000
B		ohne Isolierung - mm	-	-	-	-	-	-
C	Durchmesser	mit Isolierung - mm	600	600	650	750	750	750
D		ohne Isolierung - mm	500	500	550	650	650	650
E	Kaltwasser	Höhe - mm	130	130	140	155	155	155
		Anschluss - IG	1 ¼"	1 ¼"	1 ¼"	1 ¼"	1 ¼"	1 ¼"
F	Warmwasser	Höhe - mm	970	1215	1570	1500	1800	2000
		Anschluss - IG	1 ¼"	1 ¼"	1 ¼"	1 ¼"	1 ¼"	1 ¼"
G	Zirkulation	Höhe - mm	760	950	1200	1150	1400	1550
		Anschluss - IG	½"	½"	½"	½"	½"	½"
H	Flansch unten	Höhe - mm	285	285	295	310	310	310
		Ø - mm	180/120	180/120	180/120	180/120	180/120	180/120
I	Flansch oben	Höhe - mm	-	-	-	-	-	1080
		Ø - mm	-	-	-	-	-	180/120
J	VL Register	Höhe - mm	640	780	840	855	1020	1020
		Anschluss - IG	1"	1"	1"	1"	1"	1"
K	RL Register	Höhe - mm	240	240	240	255	255	255
		Anschluss - IG	1"	1"	1"	1"	1"	1"
N	Thermometer	Höhe - mm	760	950	1350	1250	1550	1750
		Anschluss - IG	½"	½"	½"	½"	½"	½"
O	Fühlerhülse	Höhe - mm	970	1215	1570	1500	1800	2000
		Anschluss - IG	½"	½"	½"	½"	½"	½"
P	Fühler	Höhe - mm	-	-	570	590	600	600
		Anschluss - IG	-	-	½"	½"	½"	½"
Q	Magnesiumanode	Höhe - mm	970	1215	1570	1500	1800	2000
		Anschluss - IG	1 ¼"	1 ¼"	1 ¼"	1 ¼"	1 ¼"	1 ¼"
R	Magnesiumanode	Höhe - mm	-	-	-	-	-	625
		Anschluss - IG	-	-	-	-	-	1 ¼"

8.1 Brauchwasserspeicher - emailliert

Maßblatt JRSS 800 - 1000



JRSS 800 - 1000 Liter

	Verwendung	Dimension	800	1000
A	Höhe	mit Isolierung - mm	1980	2180
B		ohne Isolierung - mm	1940	2140
C	Durchmesser	mit Isolierung - mm	990	990
D		ohne Isolierung - mm	790	790
E	Kaltwasser	Höhe - mm	175	175
		Anschluss - IG	2"	2"
F	Warmwasser	Höhe - mm	1765	1965
		Anschluss - IG	2"	2"
G	Zirkulation	Höhe - mm	1400	1600
		Anschluss - IG	1"	1"
H	Flansch unten	Höhe - mm	350	350
		Ø - mm	290/220	290/220
I	Flansch oben	Höhe - mm	1400	1400
		Ø - mm	180/120	180/120
J	VL Register	Höhe - mm	1195	1195
		Anschluss - IG	1 1/4"	1 1/4"
K	RL Register	Höhe - mm	275	275
		Anschluss - IG	1 1/4"	1 1/4"
N	Thermometer	Höhe - mm	1650	1850
		Anschluss - IG	1/2"	1/2"
O	Fühlerhülse	Höhe - mm	1940	2140
		Anschluss - IG	1/2"	1/2"
P	Fühler	Höhe - mm	660	660
		Anschluss - IG	1/2"	1/2"
Q	Magnesiumanode	Höhe - mm	1940	2140
		Anschluss - IG	1 1/4"	1 1/4"
R	Magnesiumanode	Höhe - mm	690	690
		Anschluss - IG	1 1/4"	1 1/4"
S	Anschluss oben	Höhe - mm	1940	2140
		Anschluss - IG	1 1/4"	1 1/4"

8.2 Leistungstabelle zu JRSS 150 - 1000

Typ	Reg m ²	VL °C	Spitzen- leistung 45 °C l/10 min.	Spitzen- leistung 45 °C l/h	Dauer- leistung 45 °C l/h	Leistung kW (10 - 45° C)	Spitzen- leistung 60 °C l/10 min.	Spitzen- leistung 60 °C l/h	Dauer- leistung 60 °C l/h	Leistung kW (10 - 60° C)	Heiz- wasser Primär m ³ /h	Druck- verlust mbar	NL
JRSS 150	1,0	50	127	238	133	5,4	-	-	-	-	1,3	20	2
		60	140	314	209	8,5	-	-	-	-			
		70	153	391	286	11,6	132	265	160	9,3			
		80	165	467	362	14,7	141	318	213	12,4			
JRSS 200	1,4	50	171	327	187	7,6	-	-	-	-	1,8	40	3
		60	189	433	293	11,9	-	-	-	-			
		70	207	540	400	16,3	177	364	224	13,0			
		80	224	647	507	20,6	190	439	299	17,4			
JRSS 300	1,7	50	248	437	227	9,2	-	-	-	-	2,2	70	4
		60	269	566	356	14,5	-	-	-	-			
		70	291	696	486	19,8	255	482	272	15,8			
		80	313	825	615	25,0	270	573	363	21,1			
JRSS 400	2,0	50	324	547	267	10,9	-	-	-	-	2,5	110	7
		60	350	699	419	17,1	-	-	-	-			
		70	375	851	571	23,3	333	600	320	18,6			
		80	401	1004	724	29,5	351	707	427	24,8			
JRSS 500	2,6	50	408	697	347	14,1	-	-	-	-	3,3	230	11
		60	441	895	545	22,2	-	-	-	-			
		70	474	1093	743	30,2	419	766	416	24,2			
		80	507	1291	941	38,3	442	905	555	32,2			
JRSS 600	2,6	50	478	767	347	14,1	-	-	-	-	3,3	230	14
		60	511	965	545	22,2	-	-	-	-			
		70	544	1163	743	30,2	489	836	416	24,2			
		80	577	1361	941	38,3	512	975	555	32,2			
JRSS 800	3,7	50	642	1053	493	20,1	-	-	-	-	4,7	160	24
		60	689	1335	775	31,5	-	-	-	-			
		70	736	1617	1057	43,0	659	1152	592	34,4			
		80	783	1899	1339	54,5	692	1349	789	45,9			
JRSS 1000	3,7	50	782	1193	493	20,1	-	-	-	-	4,7	160	26
		60	829	1475	775	31,5	-	-	-	-			
		70	876	1757	1057	43,0	799	1292	592	34,4			
		80	923	2039	1339	54,5	832	1489	789	45,9			