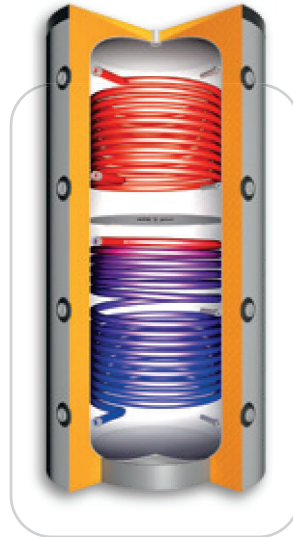


### 1.3 Pufferspeicher, mit 2 Wärmetauschern

#### JPSRR 500 - 5000\*



#### Bauart:

Pufferspeicher mit 2 Glattrohwärmetauschern, Schichtleitblechen und Schichtentrennblech  
Qualitätsstahl S235JR nach EN 10025  
Betriebsdruck: 3 bar / Prüfdruck 4,5 bar  
max. Betriebstemperatur 95 °C

innen roh, außen Rostschutzanstrich

Alle Systemanschlüsse 1 ½" oder ab Typ 2500 2" sind mit Schichtleitblechen versehen, dadurch wird eine optimierte Schichtung erzielt.

#### Ausführung:

**Bei dieser Speicherserie ist kein Einbau einer E-Heizung oder eines Diffusors möglich.**

Speicher ist mit einer Fühlerklemmleiste zur variablen Positionierung von Anlegefühlern ausgestattet.

Zusätzlich sind 4 Muffen ½" für Fühler / Thermometer vorhanden.

Ab Typ 2500 sind 2 Stück 2" Gehrungsrohre nach oben bis in den Klöpperboden hinein angebracht, so kann der obere Bereich optimal genutzt werden.

#### Isolierung:

Polyesterfaser-Vlies mit Skymantel  
Silber ab Lager verfügbar / Weiß produzierbar (2-3 Werktage)

Neodul® Isolierung mit silberner Oberfläche

Isolierung ist immer separat zu bestellen, andere Isolierung auf Anfrage

#### Wärmetauscher:

zwei fest eingeschweisste Glattrohrregister aus Stahlrohr (Betriebsdruck 6 bar)

#### Zusätzlich:

Flansche oder Muffen und andere Speichergrößen auf Anfrage möglich  
Preis und Lieferzeit auf Anfrage

\*Die Typenbezeichnung lässt nicht unmittelbar auf den genauen Nettoinhalt des Speichers schließen.

## 1.3 Pufferspeicher, mit 2 Wärmetauschern

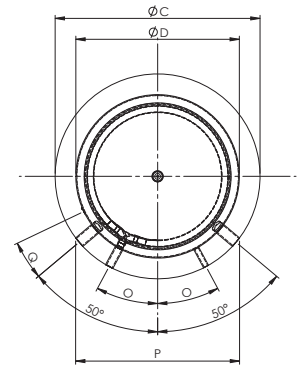
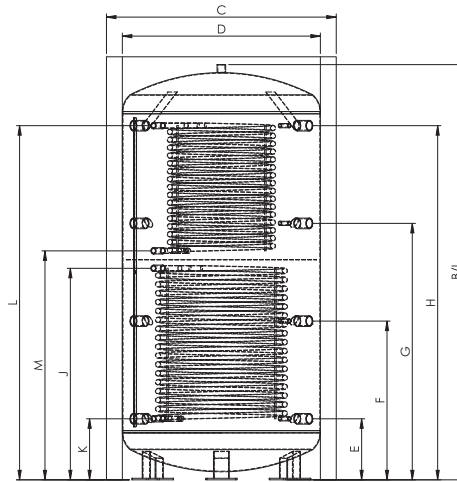
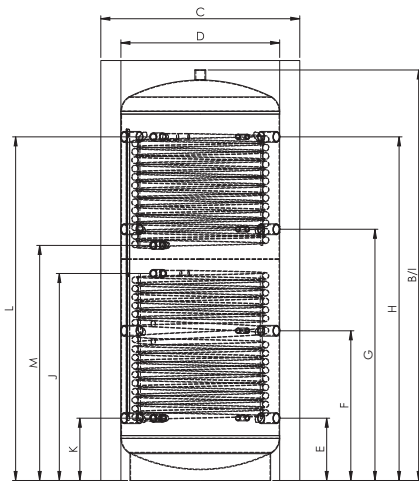
### JPSRR 500 - 5000

JPSRR	Einheit	500	600	825	825B	1000	1000B	1250	1500	2000	2500	3000	4000	5000
Nettoinhalt	l	431	521	680	762	841	932	1220	1449	1960	2418	2835	3646	4943
Ø ohne Isolierung	mm	650	700	790	850	790	850	950	1000	1100	1250	1250	1400	1600
Höhe ohne Isolierung	mm	1630	1650	1690	1680	2040	2010	2010	2150	2370	2280	2620	2680	2850
Kippmaß	mm	1665	1690	1740	1765	2085	2055	2070	2195	2420	2395	2660	2740	2910
Betriebsdruck Heizung	bar	3	3	3	3	3	3	3	3	3	3	3	3	3
Betriebsdruck WT	bar	6	6	6	6	6	6	6	6	6	6	6	6	6
max. Betriebstemperatur	°C	95	95	95	95	95	95	95	95	95	95	95	95	95
Gewicht	kg	134	141	165	172	196	205	242	262	312	343	401	461	563
Art. Nr.		121 500	121 600	121 825	121 825B	121 1000	121 1000B	121 1250	121 1500	121 2000	121 2500	121 3000	121 4000	121 5000
Isolierung		Polyesterfaser-Vlies												
	mm	100			130	100	130							
Ø mit Isolierung	mm	850	900	990	1110	990	1110	1210	1260	1360	1510	1510	1660	1860
Höhe mit Isolierung	mm	1680	1700	1740	1780	2090	2110	2110	2250	2470	2380	2720	2780	2950
Gewicht	kg	11	12	14	15	16	17	19	21	25	28	33	38	44
Art. Nr.		997 500	997 600	997 825	997 825B	997 1000	997 1000B	997 1250	997 1500	997 2000	997 2500	997 3000	997 4000	997 5000
ErP Klasse		C	C	C	C	C	C	C	C	C	k. Anf.	k. Anf.	k. Anf.	k. Anf.
ErP Wärmeverlust	W	106	118	127	130	141	130	130	132	164	k. Anf.	k. Anf.	k. Anf.	k. Anf.
Isolierung		Neodul® Isolierung												
	mm	100	130							140				
Ø mit Isolierung	mm	850	960	1050	1110	1050	1110	1210	1260	1380				
Höhe mit Isolierung	mm	1730	1750	1790	1780	2140	2110	2110	2250	2520				
Gewicht	kg	12	14	16	16	18	18	20	23	25				
Art. Nr.		9720 500	9720 600	9720 825	9720 825B	9720 1000	9720 1000B	9720 1250	9720 1500	9720 2000				
ErP Klasse		B	B	B	B	B	B	B	B	B				
ErP Wärmeverlust	W	72	68	83	89	98	100	107	122	113				
ErP relevanter Inhalt	l	480	560	718	815	887	995	1268	1501	2010				

JPSRR	Einheit	500	600	825	825B	1000	1000B	1250	1500	2000	2500	3000	4000	5000
<b>Register oben</b>	m²	1,2	1,2	1,8	1,8	2,4	2,4	2,4	2,6	3,1	2,6	3,3	3,6	3,6
Inhalt Register oben	l	7,9	7,9	11,8	11,8	15,7	15,7	15,7	17,0	20,3	17,0	21,6	21,6	21,6
Druckverlust Wärmetauscher oben	mbar	24	24	74	74	132	132	132	230	274	230	292	318	318
<b>Register unten</b>	m²	1,8	1,8	2,8	2,8	3,1	3,1	3,1	3,6	4,2	4,2	4,2	5,0	6,0
Inhalt Register unten	l	11,8	11,8	18,3	18,4	20,3	20,3	20,3	23,6	27,5	27,5	27,5	32,8	39,3
Druckverlust Wärmetauscher unten	mbar	74	74	248	248	274	274	274	318	372	372	372	442	531

### 1.3 Pufferspeicher, mit 2 Wärmetauschern

#### Maßblatt JPSRR 500 - 5000



JPSRR 500 - 2000

JPSRR 2500 - 5000

	Verwendung	Dimension	500	600	825	825B	1000	1000B	1250	1500	2000	2500	3000	4000	5000
P	Einbringmaß Muffenlänge 100 mm	mm	690	740	800	(s.Ø)	800	(s.Ø)	(s.Ø)	(s.Ø)	(s.Ø)	(s.Ø)	(s.Ø)	(s.Ø)	(s.Ø)
B	Höhe	ohne Isol. - mm	1630	1650	1690	1680	2040	2010	2010	2150	2370	2280	2620	2680	2770
D	Durchmesser	ohne Isol. - mm	650	700	790	850	790	850	950	1000	1100	1250	1250	1400	1600
E	Anschluss 1	Höhe - mm	220	230	260	260	310	310	310	380	320	385	385	415	510
		Anschluss - IG	1 ½"	1 ½"	1 ½"	1 ½"	1 ½"	1 ½"	1 ½"	1 ½"	1 ½"	2"	2"	2"	2"
		Fühler - IG	½"	½"	½"	½"	½"	½"	½"	½"	½"	½"	½"	½"	½"
F	Anschluss 2	Höhe - mm	620	610	630	630	745	745	745	825	900	888	1002	1032	1077
		Anschluss - IG	1 ½"	1 ½"	1 ½"	1 ½"	1 ½"	1 ½"	1 ½"	1 ½"	1 ½"	2"	2"	2"	2"
		Fühler - IG	½"	½"	½"	½"	½"	½"	½"	½"	½"	½"	½"	½"	½"
G	Anschluss 3	Höhe - mm	1010	990	1030	1030	1250	1250	1250	1350	1490	1392	1618	1648	1693
		Anschluss - IG	1 ½"	1 ½"	1 ½"	1 ½"	1 ½"	1 ½"	1 ½"	1 ½"	1 ½"	2"	2"	2"	2"
		Fühler - IG	½"	½"	½"	½"	½"	½"	½"	½"	½"	½"	½"	½"	½"
H	Anschluss 4	Höhe - mm	1390	1380	1430	1430	1710	1710	1710	1760	2020	1895	2235	2250	2310
		Anschluss - IG	1 ½"	1 ½"	1 ½"	1 ½"	1 ½"	1 ½"	1 ½"	1 ½"	1 ½"	2"	2"	2"	2"
		Fühler - IG	½"	½"	½"	½"	½"	½"	½"	½"	½"	½"	½"	½"	½"
I	Anschluss oben	Höhe - mm	1630	1650	1690	1680	2040	2010	2010	2150	2370	2280	2620	2680	2850
		Anschluss - IG	1 ½"	1 ½"	1 ½"	1 ½"	1 ½"	1 ½"	1 ½"	1 ½"	1 ½"	1 ½"	1 ½"	1 ½"	1 ½"
J	VL Register unten	Höhe - mm	660	670	930	930	1030	1030	1015	1180	1120	1100	1335	1465	1510
		Anschluss - IG	1"	1"	1"	1"	1"	1"	1"	1"	1"	1"	1"	1"	1"
K	RL Register unten	Höhe - mm	220	230	260	260	310	310	300	380	320	385	385	415	510
		Anschluss - IG	1"	1"	1"	1"	1"	1"	1"	1"	1"	1"	1"	1"	1"
L	VL Register oben	Höhe - mm	1390	1380	1430	1430	1710	1710	1695	1760	2020	1895	2235	2250	2310
		Anschluss - IG	1"	1"	1"	1"	1"	1"	1"	1"	1"	1"	1"	1"	1"
M	RL Register oben	Höhe - mm	950	940	1070	1070	1170	1170	1155	1260	1360	1455	1445	1730	1650
		Anschluss - IG	1"	1"	1"	1"	1"	1"	1"	1"	1"	1"	1"	1"	1"
O	Anordnung Fühler VL, RL Register	°	28,0	28,0	28,0	29,8	28,0	29,8	32,0	33,0	34,5	36,3	36,3	37,7	39,3
Q	Position Fühlerklemmleiste	°	17,6	16,4	14,5	13,5	14,5	13,5	12,1	11,5	10	10	10	10	10

s.Ø = siehe Durchmesser ohne Isolierung