

## 1.5 Pufferspeicher, mit Wärmetauscher und Schichtladesystem

### JPSLR 825 - 1500\* - Version 2.0



#### Bauart:

Pufferspeicher mit Diffusoren, Trennblech und Bogenrohren + 1 x Wärmetauscher  
Qualitätsstahl S235JR nach DIN 4753  
Betriebsdruck: 3 bar / Prüfdruck 4,5 bar  
max. Betriebstemperatur 95 °C

innen roh, außen Rostschutzanstrich

#### Ausführung:

Die Systemanschlüsse 1 ½" auf Höhe C sind mit Schichtleitblechen versehen, dadurch wird eine optimierte Schichtung erzielt. Diese können bei Bedarf weggebogen werden, wie zum Beispiel bei Einbau von E-Heizungen oder Diffusoren.

Speicher ist mit einer Fühlerklemmleiste zur variablen Positionierung von Anlegefühlern ausgestattet.

Zusätzlich sind 5 Muffen ½" für Fühler / Thermometer vorhanden.

Beachten: Speicher kann nicht kommunizierend verbunden werden (Gehrungsrohre nach oben)

#### Isolierung:

Polyesterfaser-Vlies mit Skymantel  
Silber ab Lager verfügbar / Weiß und Blau produzierbar (2-3 Werktage)

Neodul® Isolierung mit silberner Oberfläche

Isolierung ist immer separat zu bestellen, andere Isolierung auf Anfrage

#### Wärmetauscher:

ein fest eingeschweißtes Register aus Stahlrohr (Betriebsdruck 6 bar)

#### Zusätzlich:

Flansche oder Muffen und andere Speichergrößen auf Anfrage möglich  
Preis und Lieferzeit auf Anfrage

#### Empfehlung:

Verwenden Sie beim Einsatz einer Wärmepumpe 2 x Diffusor-Laderohr. Setzen Sie dieses in den Anschluss C + D ein und achten Sie darauf, dass die Öffnung des Diffusors nach unten bzw. oben zeigt. (Artikelnummer: 90609)

\*Die Typenbezeichnung lässt nicht unmittelbar auf den genauen Nettoinhalt des Speichers schließen.

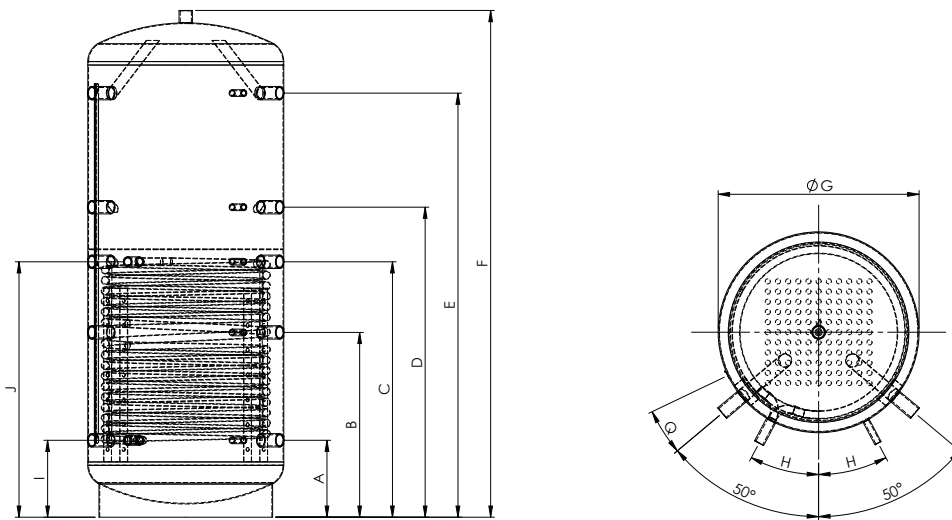
## 1.5 Pufferspeicher, mit Wärmetauscher mit Schichtladesystem

### JPSLR 825 - 1500 - Version 2.0

JPSLR	Einheit	825	1000	1500
Nettoinhalt	l	696	863	1473
Ø ohne Isolierung	mm	790	790	1000
Höhe ohne Isolierung	mm	1690	2040	2150
Kippmaß	mm	1740	2085	2195
Betriebsdruck Heizung	bar	3	3	3
Betriebsdruck WT	bar	6	6	6
max. Betriebstemperatur	°C	95	95	95
Gewicht	kg	174	198	233
Art. Nr.		157825	157100	1571500
Isolierung		Polyesterfaser-Vlies		
	mm	100		130
Ø mit Isolierung	mm	990	990	1260
Höhe mit Isolierung	mm	1740	2090	2250
Gewicht	kg	14	16	21
Art. Nr.		997825	9971000	9971500
ErP Klasse		<b>C</b>	<b>C</b>	<b>C</b>
ErP Wärmeverlust	W	127	141	132
Isolierung		Neodul® Isolierung		
	mm	130		
Ø mit Isolierung	mm	1050	1050	1260
Höhe mit Isolierung	mm	1790	2140	2250
Gewicht	kg	16	18	23
Art. Nr.		9720825	97201000	97201500
ErP Klasse		<b>B</b>	<b>B</b>	<b>B</b>
ErP Wärmeverlust	W	83	98	122
ErP relevanter Inhalt	l	718	887	1501

JPSLR	Einheit	825	1000	1500
<b>Register unten</b>	m <sup>2</sup>	2,8	3,1	3,6
Inhalt Register unten	l	19,6	21,7	25,2
Druckverlust Wärmtauscher	mbar	248	274	318

### 1.5 Pufferspeicher, mit Wärmetauscher und Schichtladesystem Maßblatt JPSLR 825 - 1500 - Version 2.0



	Verwendung	Dimension	825	1000	1500
	Einbringmaß Muffenlänge 100 mm	mm	800	800	(s.Ø)
F	Höhe	ohne Isolierung - mm	1690	2040	2150
G	Durchmesser	ohne Isolierung - mm	790	790	1000
A	Anschluss 1	Höhe - mm	260	310	380
		Anschluss - IG	1 ½"	1 ½"	1 ½"
		Fühler - IG	½"	½"	½"
B	Anschluss 2	Höhe - mm	630	745	825
		Anschluss - IG	1 ½"	1 ½"	1 ½"
		Fühler - IG	½"	½"	½"
C	Anschluss 3	Höhe - mm	930	1030	1180
		Anschluss - IG	1 ½"	1 ½"	1 ½"
		Fühler - IG	½"	½"	½"
D	Anschluss 4	Höhe - mm	1030	1250	1350
		Anschluss - IG	1 ½"	1 ½"	1 ½"
		Fühler - IG	½"	½"	½"
E	Anschluss 5	Höhe - mm	1430	1710	1760
		Anschluss - IG	1 ½"	1 ½"	1 ½"
		Fühler - IG	½"	½"	½"
F	Anschluss oben	Höhe - mm	1690	2040	2150
		Anschluss - IG	1 ½"	1 ½"	1 ½"
J	VL Register	Höhe - mm	930	1030	1180
		Anschluss - IG	1"	1"	1"
I	RL Register	Höhe - mm	260	310	380
		Anschluss - IG	1"	1"	1"
H	Anordnung Fühler, Register	°	28,0	28,0	33,0
Q	Position Fühlerklemmleiste	°	14,5	14,5	11,5

s.Ø = siehe Durchmesser ohne Isolierung