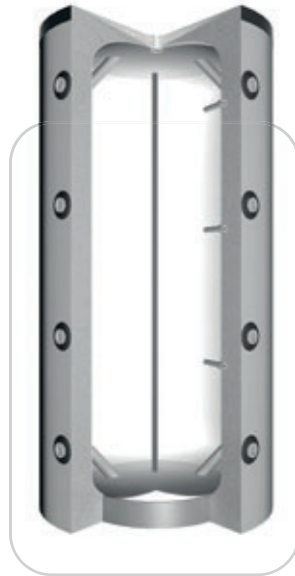


1.9 Pufferspeicher, ohne Wärmetauscher, hohe Bauart JPSH 800 - 1500



Bauart:

Pufferspeicher mit Bogenrohren
Qualitätsstahl S235JR nach DIN 4753
Betriebsdruck: 3 bar / Prüfdruck 4,5 bar
max. Betriebstemperatur 95 °C

innen roh, außen Rostschutzanstrich

Ausführung:

Die Systemanschlüsse 2" auf Höhe H + J sind mit Schichtleitblechen versehen, dadurch wird eine optimierte Schichtung erzielt. Diese können bei Bedarf weggebogen werden, wie zum Beispiel bei Einbau von E-Heizungen oder Diffusoren.

Speicher ist mit einer Fühlerklemmleiste zur variablen Positionierung von Anlegefühlern ausgestattet.

Zusätzlich sind 3 Muffen ½" für Fühler / Thermometer vorhanden.

Beachten: Speicher kann nicht kommunizierend verbunden werden (Gehrungsrohre nach oben).

Isolierung:

Polyesterfaser-Vlies mit Skymantel
Silber ab Lager verfügbar / Weiß produzierbar (2-3 Werktage)

Isolierung ist immer separat zu bestellen, andere Isolierung auf Anfrage

Zusätzlich:

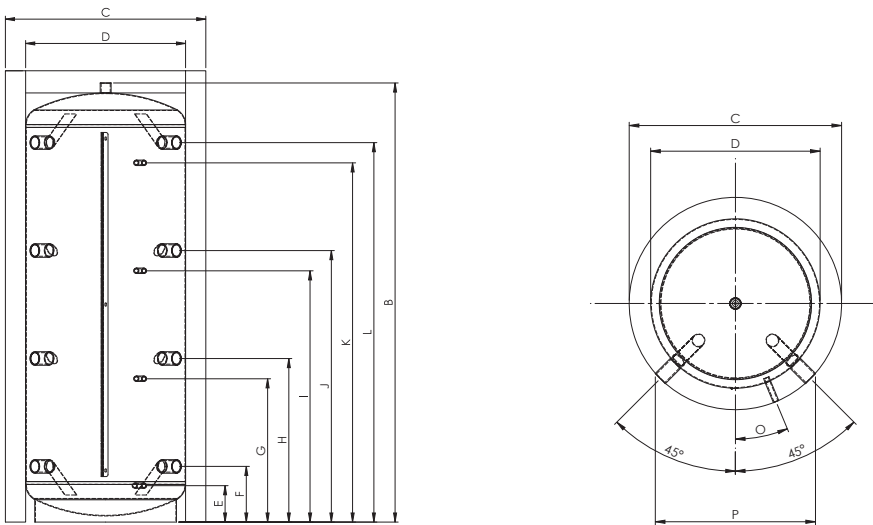
Flansche oder Muffen und andere Speichergrößen auf Anfrage möglich
Preis und Lieferzeit auf Anfrage

1.9 Pufferspeicher, ohne Wärmetauscher, hohe Bauart
JPSH 800 - 1500

| JPSH | Einheit | 800 | 950 | 1500 |
|-------------------------|---------|----------------------|---------|----------|
| Nettoinhalt | l | 802 | 956 | 1500 |
| Ø ohne Isolierung | mm | 790 | 790 | 1000 |
| Höhe ohne Isolierung | mm | 1850 | 2170 | 2150 |
| Kippmaß | mm | 1900 | 2210 | 2195 |
| Betriebsdruck Heizung | bar | 3 | 3 | 3 |
| max. Betriebstemperatur | °C | 95 | 95 | 95 |
| Gewicht | kg | 129 | 147 | 191 |
| Art. Nr. | | 172800 | 172950 | 1721500 |
| Isolierung | | Polyesterfaser-Vlies | | |
| | mm | 100 | 100 | 130 |
| Ø mit Isolierung | mm | 990 | 990 | 1260 |
| Höhe mit Isolierung | mm | 1900 | 2220 | 2250 |
| Gewicht | kg | 15 | 17 | 21 |
| Art. Nr. | | 9721800 | 9721950 | 97211500 |
| ErP Klasse | | C | C | C |
| ErP Wärmeverlust | W | 136 | 144 | 132 |
| ErP relevanter Inhalt | l | 802 | 956 | 1500 |

* Die Typenbezeichnung lässt nicht unmittelbar auf den genauen Nettoinhalt des Speichers schließen.

1.9 Pufferspeicher, ohne Wärmetauscher, hohe Bauart Maßblatt JPSH 800 - 1500



| | Verwendung | Dimension | 800 | 950 | 1500 |
|---|-----------------------------------|----------------------|------|------|------|
| | Einbringmaß Muffenlänge 100 mm | mm | 800 | 800 | 1000 |
| B | Höhe | ohne Isolierung - mm | 1850 | 2170 | 2150 |
| D | Durchmesser | ohne Isolierung - mm | 790 | 790 | 1000 |
| E | Entleerung | Höhe - mm | 180 | 180 | 200 |
| | | Anschluss - IG | ½" | ½" | ½" |
| F | Anschluss 1 | Höhe - mm | 275 | 275 | 315 |
| | | Anschluss - IG | 2" | 2" | 2" |
| H | Anschluss 2 | Höhe - mm | 702 | 808 | 815 |
| | | Anschluss - IG | 2" | 2" | 2" |
| J | Anschluss 3 | Höhe - mm | 1128 | 1342 | 1315 |
| | | Anschluss - IG | 2" | 2" | 2" |
| L | Anschluss 4 | Höhe - mm | 1555 | 1875 | 1815 |
| | | Anschluss - IG | 2" | 2" | 2" |
| G | Fühler 1 | Höhe - mm | 602 | 708 | 715 |
| | | Fühler - IG | ½" | ½" | ½" |
| I | Fühler 2 | Höhe - mm | 1028 | 1242 | 1215 |
| | | Fühler - IG | ½" | ½" | ½" |
| K | Fühler 3 | Höhe - mm | 1455 | 1775 | 1715 |
| | | Fühler - IG | ½" | ½" | ½" |
| B | Anschluss oben | Höhe - mm | 1850 | 2170 | 2150 |
| | | Anschluss - IG | 1 ½" | 1 ½" | 1" |
| O | Position Fühler | ° | 22,5 | 22,5 | 22,5 |