

1.13 Kaltwasser Pufferspeicher

JKPS 200 - 2000*



Bauart:

Pufferspeicher mit Bogenrohren
Qualitätsstahl S235JR nach EN 10025
Betriebsdruck: 6 bar / Prüfdruck 9 bar
max. Betriebstemperatur 50 °C

Innen roh, außen hoher, aktiver Korrosionsschutz auf Basis von **Zinkphosphat Zweikomponenten-Rostschutzgrundierung in Grau**. Optimal vorbereitet für eine diffusionsdichte Isolierung zum Verkleben.

Ausführung:

Optimierte Volumenausnutzung durch in Richtung Klöpperboden gerichtete Einlaufbögen an den Be- und Entladeanschlüssen.

Typ 200 - 500: Primär Anschlüsse als Muffe, Bogenrohr in gleicher DN Größe
ab Typ 750: Primär Anschlüsse als Flansch, **Bogenrohr ist eine DN größer als Flansch** um eine optimale Strömung zu erzielen

Zusätzlich:

Flansche oder Muffen und andere Speichergrößen auf Anfrage möglich
Preis und Lieferzeit auf Anfrage

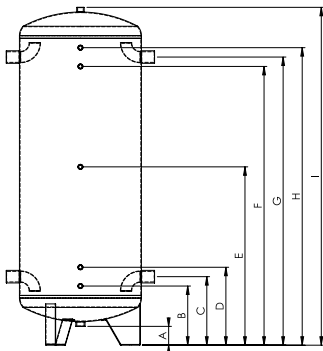
*Die Typenbezeichnung lässt nicht unmittelbar auf den genauen Nettoinhalt des Speichers schließen.

1.13 Kaltwasser Pufferspeicher
JKPS 200 - 2000

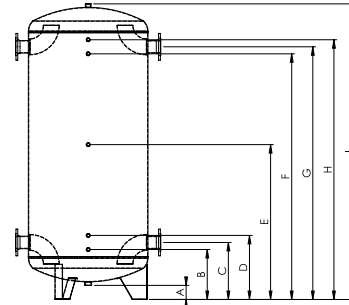
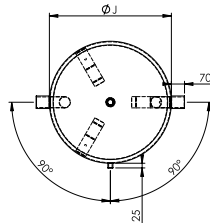
JKPS	Einheit	200	300	500	750	1000	1500	2000
Nettoinhalt	l	202	307	508	744	1023	1523	1973
Ø ohne Isolierung	mm	550	550	650	790	850	1000	1100
Höhe ohne Isolierung	mm	1100	1550	1800	1800	2100	2250	2400
Kippmaß	mm	1170	1615	1865	1870	2170	2322	2475
Betriebsdruck Heizung	bar	6,0	6,0	6,0	6,0	6,0	6,0	6,0
max. Betriebstemperatur	°C	50	50	50	50	50	50	50
Gewicht	kg	49	67	93	121	157	202	251
Art. Nr.		173200	173300	173500	173750	1731000	1731500	1732000
JKPS	Einheit	200	300	500	750	1000	1500	2000
Isolierung		Kälte­dämmung Jura Cool						
	mm	25						
Ø mit Isolierung	mm	600	600	700	840	900	1050	1150
Höhe mit Isolierung	mm	1100	1550	1800	1800	2100	2250	2400
Gewicht	kg	12	13	13	14	15	17	19
Art. Nr.		9722200	9722300	9722500	9722750	97221000	97221500	97222000
JKPS	Einheit	200	300	500	750	1000	1500	2000
Oberflächenschutz		LDPE Oberflächenschutz						
Art. Nr.		97222001	97223001	97225001	97227501	972210001	972215001	97220001
JKPS	Einheit	200	300	500	750	1000	1500	2000
Isolierung		Vlies Dämmung über Jura Cool für Heizen und Kühlen						
	mm	100			130			
Ø mit Isolierung	mm	800	800	900	1100	1160	1310	1410
Höhe mit Isolierung	mm	1200	1650	1900	1950	2250	2400	2550
Gewicht	kg	10	11	11	17	19	21	25
Art. Nr.		97222002	97223002	97225002	97227502	972210002	972215002	972220002

1.13 Kaltwasser Pufferspeicher

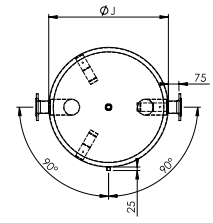
JKPS 200 - 2000



JKPS 200 - 500



JKPS 750 - 2000



	Verwendung	Dimension	200	300	500	750	1000	1500	2000
P	Einbringmaß Muffenlänge 100 mm	mm	550	550	650	800	850	1000	1100
B	Höhe	ohne Isol. - mm	1100	1550	1800	1800	2100	2250	2400
J	Durchmesser	ohne Isol. - mm	550	550	650	790	850	1000	1100
C	Anschluss 1	Höhe - mm	345	345	365	395	405	435	505
		Anschluss	1 ½"	1 ½"	2"	DN65/6	DN80/6	DN100/6	DN125/6
G	Anschluss 2	Höhe - mm	855	1305	1535	1505	1795	1915	1995
		Anschluss	1 ½"	1 ½"	2"	DN65/6	DN80/6	DN100/6	DN125/6
B	Fühler 1	Höhe - mm	295	295	315	345	355	385	405
		Anschluss - IG	½"	½"	½"	½"	½"	½"	½"
D	Fühler 2	Höhe - mm	395	395	415	445	455	485	505
		Anschluss - IG	½"	½"	½"	½"	½"	½"	½"
E	Fühler 3	Höhe - mm	600	825	950	950	1100	1175	1305
		Anschluss - IG	½"	½"	½"	½"	½"	½"	½"
F	Fühler 4	Höhe - mm	805	1255	1485	1455	1745	1865	1995
		Anschluss - IG	½"	½"	½"	½"	½"	½"	½"
H	Fühler 5	Höhe - mm	905	1355	1585	1555	1845	1965	2095
		Anschluss - IG	½"	½"	½"	½"	½"	½"	½"
I	Anschluss oben	Höhe - mm	1100	1550	1800	1800	2100	2250	2400
		Anschluss - IG	1"	1"	1"	1"	1"	1"	1"
A	Entleerung	Höhe - mm	100 mm Bodenfreiheit						
		Anschluss - IG	1 ¼"	1 ¼"	1 ¼"	1 ¼"	1 ¼"	1 ¼"	1 ¼"

