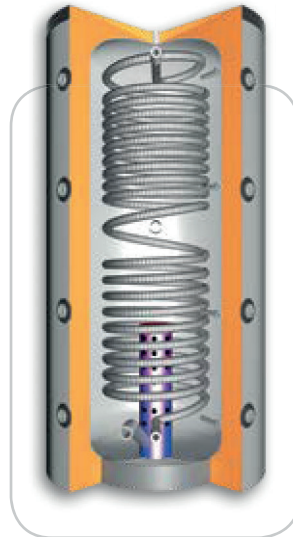


2.1 Hygiene-Schichtenkombispeicher, ohne Wärmetauscher

JH 600 - 2000* - Version 2.0



Anwendung: Frischwasserspeicher für Öl, Gas, Feststoff, Solar und dergleichen

Pufferspeicher aus Qualitätsstahl S235JR nach EN 10025
innen roh, außen Rostschutzanstrich

Bauart:

Alle Systemanschlüsse 1 ½" sind mit Schichtleitblechen versehen, dadurch wird eine optimierte Schichtung erzielt. Der Einbau einer E-Heizung ist nur im Anschluss D möglich.

Speicher ist mit einer Fühlerklemmleiste zur variablen Positionierung von Anlegefühlern ausgestattet.

Zusätzlich sind 4 Muffen ½" für Fühler / Thermometer vorhanden.

Wärmetauscher:

Brauchwasser
fest eingeschweißtes Edelstahlwellrohr

Polyesterfaser-Vlies mit Skymantel
Silber ab Lager verfügbar / Weiß produzierbar (2-3 Werktage)

Isolierung:

Neodul® Isolierung mit silberner Oberfläche

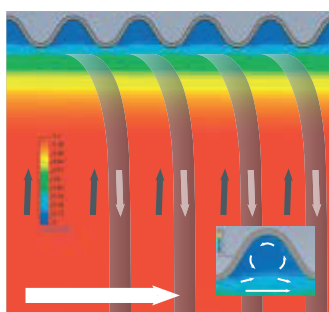
Isolierung ist immer separat zu bestellen, andere Isolierung auf Anfrage

Prüfungen:

SVGW-Nr.: 7606-184
mechanische Festigkeit und Stabilität nach EN 12897

Vorteile:

- Im Vergleich zu den meist verwendeten parallelgewellten Wellrohren:
- bis zu 30 % mehr Leistung bei gleicher Oberfläche
- deutlich geringere Verkalkungsgefahr
- Wellrohr wird in Deutschland produziert



**Wir verwenden das
SPIRAFLEX® von BRUGG**

Optimale Strömungsbedingungen begünstigen die Wärmeübertragung und verhindern Ablagerungen im Rohr

*Die Typenbezeichnung lässt nicht unmittelbar auf den genauen Nettoinhalt des Speichers schließen.

2.1 Hygiene-Schichtenkombispeicher, ohne Wärmetauscher

JH 600 - 2000 - Version 2.0

JH	Einheit	600	825	1000	1250	1500	2000
Nettoinhalt	l	530	688	852	1223	1451	1972
Ø ohne Isolierung	mm	700	790	790	950	1000	1100
Höhe ohne Isolierung	mm	1630	1690	2040	2010	2130	2350
Kippmaß	mm	1690	1740	2085	2070	2230	2440
Betriebsdruck Heizung	bar	3	3	3	3	3	3
Betriebsdruck Wasser	bar	6	6	6	6	6	6
max. Betriebstemperatur	°C	95	95	95	95	95	95
Gewicht	kg	117	155	181	184	271	362
Art. Nr.		209600	209825	2091000	2091250	2091500	2092000
Isolierung		Polyesterfaser-Vlies					
	mm	100			130		
Ø mit Isolierung	mm	900	990	990	1210	1260	1360
Höhe mit Isolierung	mm	1680	1740	2090	2110	2230	2450
Gewicht	kg	12	14	16	18	21	25
Art. Nr.		9702600	9702825	97021000	97021250	97021500	97022000
ErP Klasse JHS		C	C	C	C	C	C
ErP Wärmeverlust	W	118	127	141	130	132	164
Isolierung		Neodul® Isolierung					
	mm	130					140
Ø mit Isolierung	mm	960	1050	1050	1210	1260	1380
Höhe mit Isolierung	mm	1730	1790	2140	2110	2230	2500
Gewicht	kg	14	16	18	18	23	25
Art. Nr.		9720600	9720825	97201000	97201250	97201500	97202000
ErP Klasse JHS		B	B	B	B	B	B
ErP Wärmeverlust	W	68	83	98	107	122	113
ErP relevanter Inhalt	l	560	718	887	1268	1501	2010

JH	Einheit	600	825	1000	1250	1500	2000
Heizfläche Edelstahlwellrohr	m ²	6,0	6,0	7,1	7,1	9,8	9,8
Inhalt Edelstahlwellrohr	l	28,0	28,0	35,0	35,0	49,0	49,0
Druckverlust bei 1000 l/h	mbar	10	10	11	11	14	14
Druckverlust bei 3000 l/h	mbar	112	112	112	112	140	140
Puffertemperatur	°C	60	80	60	80	60	80
Warmwasserdauerleistung* 10 °C / 45 °C (50 % Durchladung)	l/min	9,7	17,3	9,7	17,3	11,5	19,3
Warmwasserdauerleistung* 10 °C / 45 °C (100 % Durchladung)	l/min	19,4	30,9	19,4	30,9	22,9	35,1
max. Registerleistung	kW	47	89	47	89	55	105

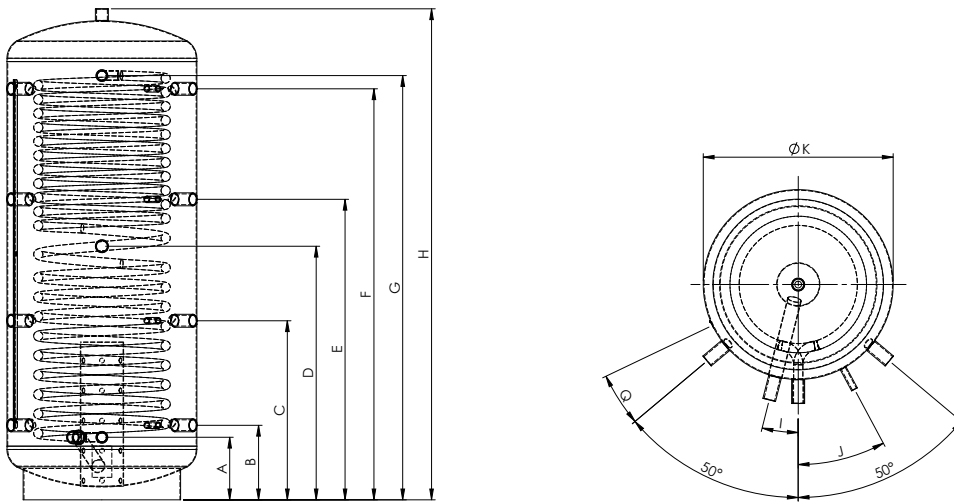
* Rechnerischer Wert, die Durchladung bezieht sich auf den Puffer.

z. B. 50 % Durchladung 60 °C -> Pufferinhalt ist zu 50 % auf 60 °C, restliche Speichertemperatur ist mindestens 40 °C

z. B. 100 % Durchladung 80 °C -> Pufferinhalt zu 100 % auf 80 °C erhitzt

2.1 Hygiene-Schichtenkombispeicher, ohne Wärmetauscher

Maßblatt JH 600 - 2000 - Version 2.0



	Verwendung	Dimension	600	825	1000	1250	1500	2000
	Einbringmaß Muffenlänge 100 mm	mm	740	800	800	(s.Ø)	(s.Ø)	(s.Ø)
H	Höhe	ohne Isolierung - mm	1630	1690	2040	2010	2130	2350
K	Durchmesser	ohne Isolierung - mm	700	790	790	950	1000	1100
B	Anschluss 1	Höhe - mm	230	260	310	310	380	320
		Anschluss - IG	1 ½"	1 ½"	1 ½"	1 ½"	1 ½"	1 ½"
		Fühler - IG	½"	½"	½"	½"	½"	½"
C	Anschluss 2	Höhe - mm	610	630	745	745	825	900
		Anschluss - IG	1 ½"	1 ½"	1 ½"	1 ½"	1 ½"	1 ½"
		Fühler - IG	½"	½"	½"	½"	½"	½"
E	Anschluss 3	Höhe - mm	990	1030	1250	1250	1350	1490
		Anschluss - IG	1 ½"	1 ½"	1 ½"	1 ½"	1 ½"	1 ½"
		Fühler - IG	½"	½"	½"	½"	½"	½"
F	Anschluss 4	Höhe - mm	1380	1430	1710	1710	1760	2020
		Anschluss - IG	1 ½"	1 ½"	1 ½"	1 ½"	1 ½"	1 ½"
		Fühler - IG	½"	½"	½"	½"	½"	½"
H	Anschluss oben	Höhe - mm	1630	1690	2040	2010	2130	2370
		Anschluss - IG	1 ½"	1 ½"	1 ½"	1 ½"	1 ½"	1 ½"
D	ESH	Höhe - mm	855	915	1055	1038	1110	1305
		Anschluss - IG	1 ½"	1 ½"	1 ½"	1 ½"	1 ½"	1 ½"
A	Anschluss Schichtrohr	Höhe - mm	230	260	260	260	330	320
		Anschluss - IG	1 ½"	1 ½"	1 ½"	1 ½"	1 ½"	1 ½"
G	Edelstahlwellrohr Warmwasser	Höhe - mm	1385	1430	1765	1730	1820	2020
		Anschluss - IG	1 ¼"	1 ¼"	1 ¼"	1 ¼"	1 ¼"	1 ¼"
A	Edelstahlwellrohr Kaltwasser	Höhe - mm	230	260	260	260	330	320
		Anschluss - IG	1 ¼"	1 ¼"	1 ¼"	1 ¼"	1 ¼"	1 ¼"
I	Anordnung Schichtrohr	°	14,1	14,1	14,1	16,0	16,4	17,2
J	Anordnung Fühler, Register	°	28,2	28,2	28,2	31,9	32,8	34,5
Q	Position Fühlerklemmleiste	°	16,4	14,5	14,5	12,1	11,5	10

s.Ø = siehe Durchmesser ohne Isolierung