

### 3.3 Kombispeicher, mit 2 Wärmetauschern - emailliert JHKE/R2 600 - 1500\*



<b>Anwendung:</b>	<p>Pufferspeicher mit integriertem Brauchwasserspeicher für Öl, Gas, Feststoffe, Solar und dergleichen</p> <p>Pufferspeicher aus Qualitätsstahl S235JR nach EN 10025 Brauchwasserspeicher aus Qualitätsstahl S275JR nach EN 10025</p>
<b>Bauart:</b>	<p>Alle Systemanschlüsse 1 ½" sind mit Schichtleitblechen versehen, dadurch wird eine optimierte Schichtung erzielt. Der Einbau einer E-Heizung ist nur im Anschluss I möglich.</p> <p>Speicher ist mit einer Fühlerklemmleiste zur variablen Positionierung von Anlegefühlern ausgestattet.</p> <p>Zusätzlich sind 4 Muffen ½" für Fühler / Thermometer vorhanden.</p>
<b>Korrosionsschutz:</b>	<p><b>Brauchwasserspeicher</b> emailliert nach DIN 4753 Magnesiumanode bietet zusätzlichen Korrosionsschutz</p> <p><b>Puffer</b> innen roh, außen Rostschutzanstrich</p>
<b>Wärmetauscher:</b>	zwei fest eingeschweisste Register aus Stahlrohr
<b>Isolierung:</b>	<p>100 mm Polyesterfaser-Vlies mit Skymantel Silber ab Lager verfügbar / Weiß produzierbar (2-3 Werkstage)</p> <p>Isolierung ist immer separat zu bestellen, andere Isolierung auf Anfrage</p>
<b>Elektroheizung:</b>	E-Heizung 1 ½" bei jedem Speicher möglich
<b>Lieferumfang:</b>	<p>1 Stk. Thermometer (beiliegend) 1 Stk. Magnesiumanode (verbaut) 1 Stk. Tauchhülse (beiliegend)</p>

\*Die Typenbezeichnung lässt nicht unmittelbar auf den genauen Nettoinhalt des Speichers schließen.

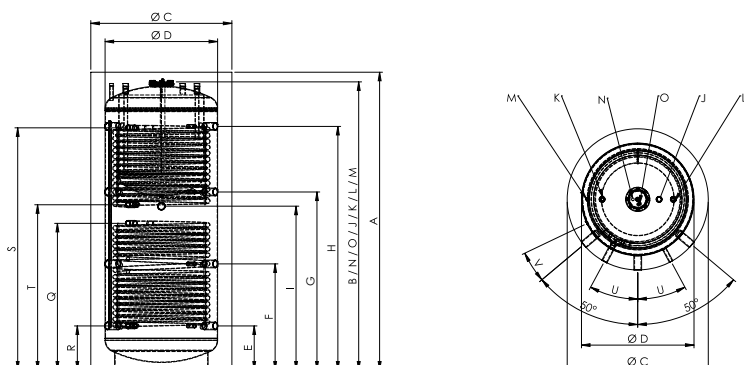
**3.3 Kombispeicher, mit 2 Wärmetauschern - emailliert**
**JHKE/R2 600 - 1500**

JHKE/R2	Einheit	600	825	1000	1500
Inhalt Heizwasser	l	388	500	670	1193
Inhalt Brauchwasser	l	150	188	188	268
Ø ohne Isolierung	mm	700	790	790	1000
Kippmaß	mm	1760	1800	2140	2325
Betriebsdruck Wasser	bar	6,0	6,0	6,0	6,0
Betriebsdruck Puffer	bar	3,0	3,0	3,0	3,0
Betriebsdruck Wärmetauscher	bar	10	10	10	10
max. Betriebstemperatur	°C	95	95	95	95
Gewicht	kg	199	243	283	316
Art. Nr.		161600	161825	1611000	1611500
Isolierung		Polyesterfaser-Vlies			
	mm		100		130
Ø mit Isolierung	mm	900	990	990	1260
Höhe mit Isolierung	mm	1700	1740	2090	2270
Gewicht	kg	12	14	16	21
Art. Nr.		9704600	9704825	97041000	97041500
ErP Klasse		C	C	C	C
ErP Wärmeverlust	W	118	127	141	132
ErP relevanter Inhalt	l	560	718	887	1501

JHKE/R2	Einheit	600	825	1000	1500
<b>Register oben</b>	m <sup>2</sup>	1,2	1,8	2,4	2,4
Inhalt Register	l	8,1	11,8	16,8	16,8
Druckverlust Register	mbar	24	74	132	132
Puffertemperatur	°C	55	80	55	80
Warmwasserdauerleistung 10 °C / 45 °C	l/h	138	354	172	443
max. Oberflächenleistung	kW	5,6	14,4	7,0	18,0
<b>Register unten</b>	m <sup>2</sup>	1,8	2,4	3,1	3,6
Inhalt Register	l	11,8	16,8	20,5	23,3
Druckverlust Register	mbar	74	132	274	318

### 3.3 Kombispeicher, mit 2 Wärmetauschern - emailliert

#### Maßblatt JHKE/R2 600 - 1500



	Verwendung	Dimension	600	825	1000	1500
	Einbringmaß Muffenlänge 100 mm	mm	740	800	800	(s.Ø)
A	Höhe	mit Isolierung - mm	1700	1740	2090	2270
B		ohne Isolierung - mm	1660	1690	2040	2170
C	Durchmesser	mit Isolierung - mm	900	990	990	1260
D		ohne Isolierung - mm	700	790	790	1000
E	Anschluss 1	Höhe - mm	230	260	310	380
		Anschluss - IG	1 ½"	1 ½"	1 ½"	1 ½"
		Fühler - IG	½"	½"	½"	½"
F	Anschluss 2	Höhe - mm	620	630	745	825
		Anschluss - IG	1 ½"	1 ½"	1 ½"	1 ½"
		Fühler - IG	½"	½"	½"	½"
G	Anschluss 3	Höhe - mm	1000	1030	1250	1350
		Anschluss - IG	1 ½"	1 ½"	1 ½"	1 ½"
		Fühler - IG	½"	½"	½"	½"
H	Anschluss 4	Höhe - mm	1380	1430	1710	1760
		Anschluss - IG	1 ½"	1 ½"	1 ½"	1 ½"
		Fühler - IG	½"	½"	½"	½"
I	Anschluss Mitte / ESH	Höhe - mm	825	800	1150	1250
		Anschluss - IG	1 ½"	1 ½"	1 ½"	1 ½"
J	Warmwasser	Höhe - mm	1660	1690	2040	2150
		Anschluss - IG	1"	1"	1"	1"
K	Kaltwasser	Höhe - mm	1660	1690	2040	2170
		Anschluss - IG	1"	1"	1"	1"
L	Zirkulation	Höhe - mm	1660	1690	2040	2170
		Anschluss - IG	1"	1"	1"	1"
M	Entlüftung	Höhe - mm	1660	1690	2040	2170
		Anschluss - IG	½"	½"	½"	½"
N	Fühler Brauchwasser	Höhe - mm	1660	1690	2040	2170
		Anschluss - IG	½"	½"	½"	½"
O	Magnesiumanode	Höhe - mm	1660	1690	2040	2170
		Anschluss - Metrisch	M8	M8	M8	M8
Q	VL Register unten	Höhe - mm	770	730	1030	1180
		Anschluss - IG	1"	1"	1"	1"
R	RL Register unten	Höhe - mm	230	260	310	380
		Anschluss - IG	1"	1"	1"	1"
S	VL Register oben	Höhe - mm	1380	1430	1700	1760
		Anschluss - IG	1"	1"	1"	1"
T	RL Register oben	Höhe - mm	1020	1070	1160	1350
		Anschluss - IG	1"	1"	1"	1"
V	Position Fühlerklemmleiste	°	16,4	14,5	14,5	11,5

s.Ø = siehe Durchmesser ohne Isolierung