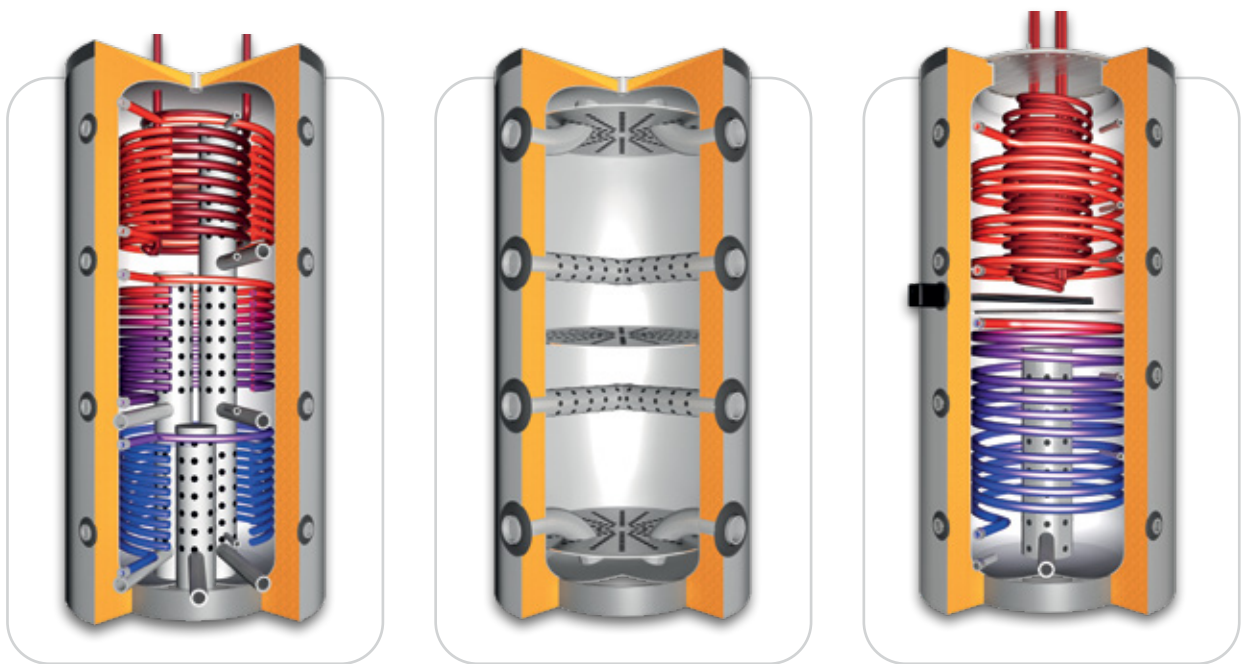


11. SONDERSPEICHER



Sie haben die Ideen, wir die Möglichkeiten.

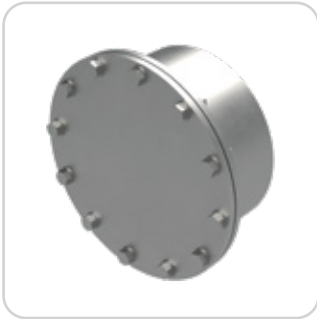


11.1 Unsere Beispielgrößen - Möglich bis 50 m³, andere Größen auf Anfrage
Bis Durchmesser 3000 mm und Höhe 8150 mm

Inhalt l	Ø mm	Höhe mm	Inhalt l	Ø mm	Höhe mm	Inhalt l	Ø mm	Höhe mm	Inhalt l	Ø mm	Höhe mm
231	550	1150	1345	1000	1950	4323	1600	2500	18750	2600	3700
277	550	1350	1500	1000	2150	4960	1600	2820	20857	2600	4100
324	550	1550	1655	1000	2350	5518	1600	3100	22965	2600	4500
			1811	1000	2550	6115	1600	3400	25072	2600	4900
417	650	1450				6911	1600	3800	27180	2600	5300
482	650	1650	1805	1100	2150	7508	1600	4100	29287	2600	5700
547	650	1850	2012	1100	2370				31395	2600	6100
			2181	1100	2550	5424	1800	2500			
482	700	1450	2369	1100	2750	6433	1800	2900	19512	2800	3700
557	700	1650				7442	1800	3300	21958	2800	4100
633	700	1850				8450	1800	3700	24403	2800	4500
			1961	1150	2150	9459	1800	4100	26849	2800	4900
594	750	1550	2166	1150	2350	10468	1800	4500	29294	2800	5300
681	750	1750	2372	1150	2550				31740	2800	5700
768	750	1950	2577	1150	2750				34185	2800	6100
855	750	2150				7866	2000	2900	36631	2800	6500
			2166	1200	2150	9113	2000	3300	39076	2800	6900
633	790	1500	2389	1200	2350	10359	2000	3700	41522	2800	7300
730	790	1700	2612	1200	2550	11606	2000	4100			
826	790	1900	2836	1200	2750	12853	2000	4500			
894	790	2040				14099	2000	4900	24866	3000	3700
990	790	2240	2306	1250	2150				27671	3000	4100
			2464	1250	2280	9425	2200	2900	30476	3000	4500
757	850	1550	2731	1250	2500	10934	2200	3300	33281	3000	4900
869	850	1750	2877	1250	2620	12444	2200	3700	36086	3000	5300
981	850	1950	3035	1250	2750	13953	2200	4100	38891	3000	5700
1093	850	2150	3278	1250	2950	15463	2200	4500	41696	3000	6100
1205	850	2350	3521	1250	3150	16972	2200	4900	44501	3000	6500
									47306	3000	6900
971	900	1750	3361	1400	2500	11105	2400	2900	50111	3000	7300
1096	900	1950	3635	1400	2680	12902	2400	3300			
1222	900	2150	4046	1400	2950	14700	2400	3700			
1347	900	2350	4350	1400	3150	16497	2400	4100			
			4655	1400	3350	18295	2400	4500			
1112	950	1800				20092	2400	4900			
1259	950	2010	3930	1500	2500						
1392	950	2200	4454	1500	2800	11843	2500	2900			
1532	950	2400	4979	1500	3100	13791	2500	3300			
1672	950	2600	5503	1500	3400	15739	2500	3700			
			6203	1500	3800	17687	2500	4100			
			6727	1500	4100	19635	2500	4500			
						21583	2500	4900			

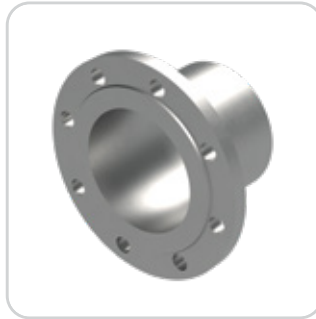
inkl. Standard Rostschutzfarbe, im Preis sind 12 Muffen ½" bis 1 ½" nach Wahl enthalten.

11.2 Einbauten



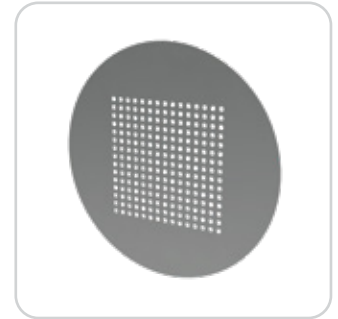
**Mannloch
inkl. Blinddeckel**

Von DN 120 bis DN 500 möglich



Vorschweisssflansch

Art: PN 6 bis PN 40
Von DN 32 bis DN 500 möglich



Lochblech / Trennblech

In jeder Speichergröße möglich



Heizregister

Von 0,6 m² bis 24 m² möglich



JPSL Lademodul

In jeder Speichergröße möglich



Edelstahlwellrohr

Von 4,5 m² bis 13,5 m² möglich



Gehungseinströmrohr 3D

Von DN 25 bis DN 200 möglich



Bogenrohr

In jeder Speichergröße möglich



Diffusoreinschichtsystem

Von 5m³ - 80m³
Volumenstrom möglich

Weitere Optionen:

Spezial-Lackierungen, Sandstrahlen, Beschichtungen z. B. nach AGI Q 151 2 K, zusätzliche Erweiterungen auf Anfrage

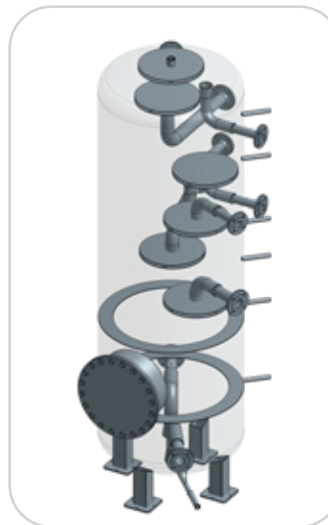
11.3 Besondere Highlights 2024



Technische Daten

ID13701
 Durchmesser: 790 mm
 Höhe: 2150 mm
 Inhalt: 887 l
 Betriebsdruck: 6 bar
 Prüfdruck: 10 bar

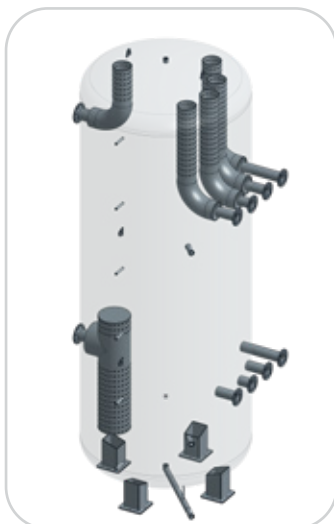
Ausrüstung:
 1 x Muffe DN 50 / PN 6
 mit Bogenrohr und
 Diffusorrichter
 1 x Lochblech 40 % Durchgang
 5 x DN 65 / PN 6 mit Bogenrohr
 3 x Füße 200 x 200 mm



Technische Daten

ID13805
 Durchmesser: 1000 mm
 Höhe: 3320 mm
 Inhalt: 2.263 l
 Betriebsdruck: 6 bar
 Prüfdruck: 10 bar

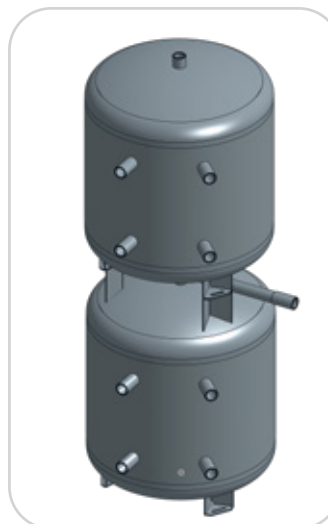
Ausrüstung:
 13 x Muffen DN 30
 mit unterschiedlich langen
 Bogenrohren
 1 x Lochblech DN 125 / PN 6
 3 x Füße 200 x 200 mm
 2 x Kronösen
 1 x Revisionsflansch 500 / 620
 4 x Flansch DN 50 mit Bogenrohr
 3 x Flansch DN 65 mit Radial-
 diffusoren Ø400



Technische Daten

ID14304
 Durchmesser: 2000 mm
 Höhe: 5670 mm
 Inhalt: 16.031 l
 Betriebsdruck: 3 bar
 Prüfdruck: 6 bar

Ausrüstung:
 5 x Flansch DN 125 / PN 6
 mit Bogenrohr und
 Diffusorrichter
 8 x Flansch DN 100 / PN 6
 mit Bogenrohr
 1 x Schichtladeeinrichtung
 DN 100



Technische Daten

ID14421
 Durchmesser: 790 mm
 Höhe: 2050 mm
 Inhalt: 800 l
 Betriebsdruck: 3 bar
 Prüfdruck: 6 bar

Ausrüstung:
 12 x Muffen DN 40
 1 x Entlüftung nach außen
 1 x Entlüftung nach oben
 Anordnung der Anschlüsse 45°
 6 x Schicht U-Bleche
 2 x Fühlerklemmleiste



Interaktive 3D Modelle:

Scannen Sie den QR Code, um den oben abgebildeten Speicher auf Onshape.com als interaktives 3D Model betrachten zu können.