

Übersicht

1. Pufferspeicher

1.1 Pufferspeicher, ohne Wärmetauscher – JPSM.....	5-7
1.2 Pufferspeicher, mit Wärmetauscher – JPSR.....	8-10
1.3 Pufferspeicher, mit 2 Wärmetauschern – JPSRR.....	11-13
1.4 Pufferspeicher, ohne Wärmetauscher mit Schichtladesystem – JPSL.....	14-16
1.5 Pufferspeicher, mit Wärmetauscher und Schichtladesystem – JPSLR.....	17-19
1.6 Pufferspeicher, mit 2 Wärmetauschern und Schichtladesystem – JPSLRR.....	20-22
1.7 Hochleistungs-Pufferspeicher, für Wohnungsstationen – JPSW.....	23-25
1.8 Multifunktionsspeicher, ohne Wärmetauscher – PFW.....	26-28
1.9 Multifunktionsspeicher, mit Wärmetauscher – PFWR.....	29-31
1.10 Pufferspeicher, ohne Wärmetauscher, hohe Bauart – JPSH.....	32-34
1.11 Wärmepumpen-Pufferspeicher (fix eingeschäumt) – EWPS.....	35-37
1.12 Wärmepumpen-Pufferspeicher (fix eingeschäumt), zur Wandmontage – EWPS WM.....	38-40
1.13 Kaltwasser Pufferspeicher – JKPS.....	41-43

2. Hygiene-Schichtenkombispeicher

2.1 Hygiene-Schichtenkombispeicher, ohne Wärmetauscher – EH.....	45-47
2.2 Hygiene-Schichtenkombispeicher, mit Wärmetauscher – EHS.....	48-50
2.3 Hygiene-Schichtenkombispeicher, mit 2 Wärmetauschern – EHSS.....	51-53
2.4 Hochleistungshygiene-Schichtenkombispeicher – EHWP.....	54-56
2.5 Hochleistungshygiene-Schichtenkombispeicher, mit Wärmetauscher – EHSWP.....	57-59

3. Kombispeicher

3.1 Kombispeicher, ohne Wärmetauscher, mit Flansch – emailliert – JHKE/F.....	61-63
3.2 Kombispeicher, mit Wärmetauscher - emailliert – JHKE.....	64-66
3.3 Kombispeicher, mit 2 Wärmetauschern - emailliert – JHKE/R2.....	67-69

4. Brauchwasserspeicher

4.1 Brauchwasserspeicher – ERSS.....	72-74
4.2 Leistungstabelle zu ERSS.....	75
4.3 Brauchwasserspeicher – ERSS-HR.....	76-78
4.4 Leistungstabelle zu ERSS-HR.....	79
4.5 Brauchwasserspeicher – ESRS.....	80-82
4.6 Leistungstabelle zu ESRS.....	83-84
4.7 Brauchwasserspeicher – EHRE.....	85-87
4.8 Leistungstabelle zu EHRE.....	88

5. Emaillierte Großspeicher

5.1 Emaillierter Großspeicher – HRSS.....	89-91
5.2 Leistungstabelle zu HRSS.....	92
5.3 Emaillierter Großspeicher – HSRS.....	93-95
5.4 Leistungstabelle zu HSRS.....	96

Übersicht

6. Hochleistungswärmepumpenspeicher

6.1 Hochleistungswärmepumpenspeicher, mit Doppelwendel-Wärmetauscher – emailliert – HDW.....	97-99
6.2 Leistungstabelle zu HDW.....	100
6.3 Hochleistungswärmepumpenspeicher, mit Doppelwendel-Wärmetauscher stehend auf Pufferspeicher – HDWPU.....	101-103
6.4 Leistungstabelle zu HDWPU.....	104
6.5 Hochleistungswärmepumpenspeicher, mit 2 Doppelwendel-Wärmetauschern – emailliert – HDWS.....	105-107
6.6 Leistungstabelle zu HDWS.....	108

7. Brauchwasser-Pufferspeicher

7.1 Brauchwasser-Pufferspeicher – emailliert – HBPS.....	109-111
--	---------

8. Warmwasserversorgung

8.1 Leistungstabelle Warmwasserversorgung im Wohnbau-Bedarf.....	113
--	-----

9. Edelstahlspeicher V4A

9.1 Edelstahlbrauchwasser Pufferspeicher V4A – JEPS.....	115-117
9.2 Edelstahlspeicher V4A – JEBS1 V2.....	118-120
9.3 Edelstahlspeicher V4A – JEBS2 V2.....	121-123

10. Zubehör

10.1 Frischwarmwasserstation.....	125
10.2 Kennliniendiagramme – JFWS S+M HE.....	126
10.3 Kennliniendiagramm – JFWS L HE.....	127
10.4 Einschraubheizung.....	128
10.5 Flanschheizung für Stahlspeicher und Edelstahlspeicher.....	129
10.6 Pufferumlade Set.....	130
10.7 Neodul® Isolierung – Vorteile.....	131
10.8 Ecoline Vlies Isolierung.....	132
10.9 Zirkulationslanze für Hygienespeicher.....	133
10.10 Fühlerkernrohr.....	134

11. Sonderspeicher

11.1 Unsere Beispielgrößen.....	136
11.2 Einbauten.....	137
11.3 Besondere Highlights 2024.....	138

12. Juratherm reparco®

12.1 Solarstrom-Regelsysteme.....	139
12.2 Die Mehrwertlösung.....	140
12.3 Größen und Varianten.....	141
12.4 Varianten des Dynamica Speichers.....	142

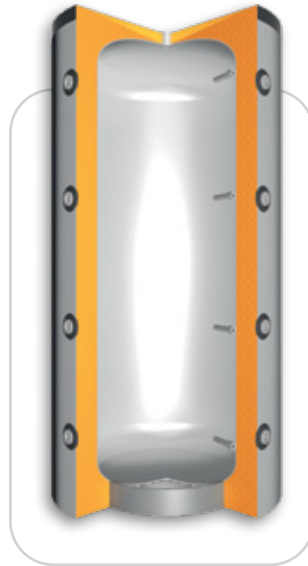
13. Schemen

13.1 Einbauschemen.....	143-148
-------------------------	---------



1.1 Pufferspeicher, ohne Wärmetauscher

JPSM 300 - 5000*



Bauart:

Pufferspeicher mit Schichtleitblechen
Qualitätsstahl S235JR nach EN 10025
Betriebsdruck: 4,5 bar / Prüfdruck 6 bar (bis 1.000 Liter)
max. Betriebstemperatur 95 °C

innen roh, außen Rostschutzanstrich

Ausführung:

Alle Systemanschlüsse 1 ½" oder ab Typ 2500 2" sind mit Schichtleitblechen versehen, dadurch wird eine optimierte Schichtung erzielt. Diese können bei Bedarf weggebogen werden, wie zum Beispiel bei Einbau von E-Heizungen oder Diffusoren.

Speicher ist mit einer Fühlerklemmleiste zur variablen Positionierung von Anlegefühlern ausgestattet.

Zusätzlich sind 4 Muffen ½" für Fühler / Thermometer vorhanden.

Ab Typ 2500 sind 2 Stück 2" Gehrungsrohre nach oben bis in den Klöpperboden hinein angebracht, so kann der obere Bereich optimal genutzt werden.

Isolierung:

Polyesterfaser-Vlies mit Skymantel
Silber ab Lager verfügbar / Weiß produzierbar (2-3 Werktage)

Neodul® Isolierung mit silberner Oberfläche

Isolierung ist immer separat zu bestellen, andere Isolierung auf Anfrage

Zusätzlich:

Flansche oder Muffen und andere Speichergrößen auf Anfrage möglich
Preis und Lieferzeit auf Anfrage

*Die Typenbezeichnung lässt nicht unmittelbar auf den genauen Nettoinhalt des Speichers schließen.

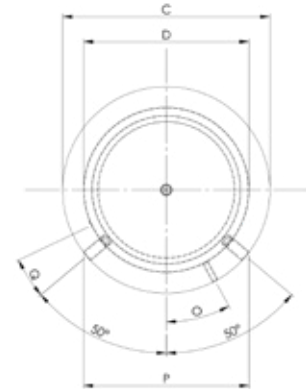
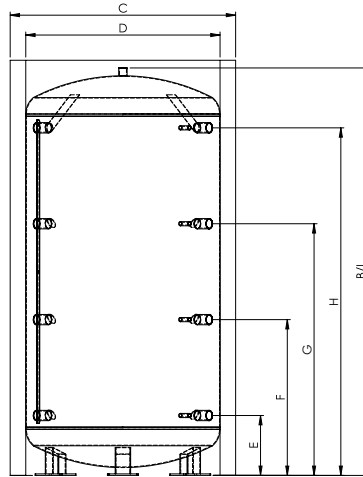
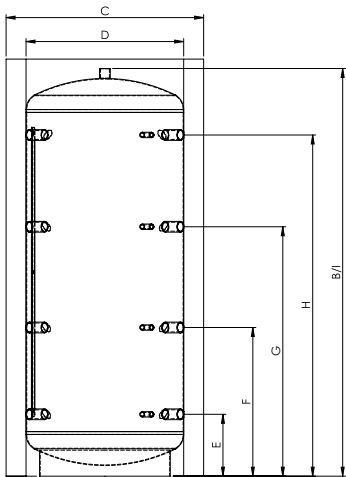
1.1 Pufferspeicher, ohne Wärmetauscher

JPSM 300 - 5000

JPSM	Einheit	300	500	600	825	825B	1000	1000B	1100	1250	1500	2000	2500	3000	4000	5000
Nettoinhalt	l	279	480	560	718	815	887	995	1103	1268	1501	2010	2473	2890	3710	5012
Ø ohne Isolierung	mm	550	650	700	790	850	790	850	850	950	1000	1100	1250	1250	1400	1600
Höhe ohne Isolierung	mm	1350	1630	1650	1690	1680	2040	2010	2170	2010	2150	2370	2280	2620	2680	2850
Kippmaß	mm	1385	1665	1690	1740	1765	2085	2055	2215	2070	2195	2420	2395	2660	2740	2910
Betriebsdruck Heizung	bar	4,5	4,5	4,5	4,5	3,0	4,5	3,0	3,0	3,0	3,0	3,0	3,0	3,0	3,0	3,0
max. Betriebstemperatur	°C	95	95	95	95	95	95	95	95	95	95	95	95	95	95	95
Gewicht	kg	55	74	80	92	101	106	111	155	155	165	198	236	282	361	428
Art. Nr.		110 300	110 500	110 600	110 825	110 825B	110 1000	110 1000B	110 1100	110 1250	110 1500	110 2000	110 2500	110 3000	110 4000	110 5000
Isolierung		Polyesterfaser-Vlies														
	mm	100				130	100	130								
Ø mit Isolierung	mm	750	850	900	990	1110	990	1110	1110	1210	1260	1360	1510	1510	1660	1860
Höhe mit Isolierung	mm	1400	1680	1700	1740	1780	2090	2110	2270	2110	2250	2470	2380	2720	2780	2950
Gewicht	kg	9	11	12	14	15	16	17	18	19	21	25	28	33	38	44
Art. Nr.		997 300	997 500	997 600	997 825	997 825B	997 1000	997 1000B	997 1100	997 1250	997 1500	997 2000	997 2500	997 3000	997 4000	997 5000
ErP Klasse		C	C	C	C	C	C	C	C	C	C	C	k. Anf.	k. Anf.	k. Anf.	k. Anf.
ErP Wärmeverlust	W	83	106	118	127	130	141	130	137	130	132	164	k. Anf.	k. Anf.	k. Anf.	k. Anf.
Isolierung		Neodul® Isolierung														
	mm	100			130								140			
Ø mit Isolierung	mm	750	850	960	1050	1110	1050	1110	1110	1210	1260	1380				
Höhe mit Isolierung	mm	1450	1730	1750	1790	1780	2140	2110	2270	2110	2250	2520				
Gewicht	kg	10	12	14	16	16	18	18	19	20	23	25				
Art. Nr.		9720 300	9720 500	9720 600	9720 825	9720 825B	9720 1000	9720 1000B	9720 1100	9720 1250	9720 1500	9720 2000				
ErP Klasse		B	B	B	B	B	B	B	B	B	B	B				
ErP Wärmeverlust	W	64	72	68	83	89	98	100	105	107	122	113				
ErP relevanter Inhalt	l	279	480	560	718	815	887	995	1103	1268	1501	2010				

1.1 Pufferspeicher, ohne Wärmetauscher

Maßblatt JPSM 300 - 5000



JPSM 300 - 2000

JPSM 2500 - 5000

	Verwendung	Dimension	300	500	600	825	825B	1000	1000B	1100	1250	1500	2000	2500	3000	4000	5000	
P	Einbringmaß Muffenlänge 100 mm	mm	610	690	740	800	(s.Ø)	800	(s.Ø)	(s.Ø)	(s.Ø)	(s.Ø)	(s.Ø)	(s.Ø)	(s.Ø)	(s.Ø)	(s.Ø)	
B	Höhe	ohne Isol. - mm	1350	1630	1650	1690	1680	2040	2010	2170	2010	2150	2370	2280	2620	2680	2850	
D	Durchmesser	ohne Isol. - mm	550	650	700	790	850	790	850	850	950	1000	1100	1250	1250	1400	1600	
E	Anschluss 1	Höhe - mm	220	220	230	260	260	310	310	285	310	380	320	385	385	415	510	
		Anschluss - IG	1 ½"	1 ½"	1 ½"	1 ½"	1 ½"	1 ½"	1 ½"	1 ½"	1 ½"	1 ½"	1 ½"	1 ½"	2"	2"	2"	2"
		Fühler - IG	½"	½"	½"	½"	½"	½"	½"	½"	½"	½"	½"	½"	½"	½"	½"	½"
F	Anschluss 2	Höhe - mm	470	620	610	630	630	745	745	812	745	825	900	888	1002	1032	1077	
		Anschluss - IG	1 ½"	1 ½"	1 ½"	1 ½"	1 ½"	1 ½"	1 ½"	1 ½"	1 ½"	1 ½"	1 ½"	1 ½"	2"	2"	2"	2"
		Fühler - IG	½"	½"	½"	½"	½"	½"	½"	½"	½"	½"	½"	½"	½"	½"	½"	½"
G	Anschluss 3	Höhe - mm	800	1010	990	1030	1030	1250	1250	1338	1250	1350	1490	1392	1618	1648	1693	
		Anschluss - IG	1 ½"	1 ½"	1 ½"	1 ½"	1 ½"	1 ½"	1 ½"	1 ½"	1 ½"	1 ½"	1 ½"	1 ½"	2"	2"	2"	2"
		Fühler - IG	½"	½"	½"	½"	½"	½"	½"	½"	½"	½"	½"	½"	½"	½"	½"	½"
H	Anschluss 4	Höhe - mm	1120	1390	1380	1430	1430	1710	1710	1865	1710	1760	2020	1895	2235	2250	2310	
		Anschluss - IG	1 ½"	1 ½"	1 ½"	1 ½"	1 ½"	1 ½"	1 ½"	1 ½"	1 ½"	1 ½"	1 ½"	1 ½"	2"	2"	2"	2"
		Fühler - IG	½"	½"	½"	½"	½"	½"	½"	½"	½"	½"	½"	½"	½"	½"	½"	½"
I	Anschluss oben	Höhe - mm	1350	1630	1650	1690	1680	2040	2010	2170	2010	2150	2370	2280	2620	2680	2850	
		Anschluss - IG	1 ½"	1 ½"	1 ½"	1 ½"	1 ½"	1 ½"	1 ½"	1 ½"	1 ½"	1 ½"	1 ½"	1 ½"	1 ½"	1 ½"	1 ½"	
O	Anordnung Fühler VL, RL Register	°	18,5	23,5	28,0	28,0	25,8	28,0	29,8	29,8	32,0	33,0	34,5	36,3	36,3	37,7	39,3	
Q	Position Fühler- klemmleiste	°	20,8	17,6	16,4	14,5	13,5	14,5	13,5	13,5	12,1	11,5	10	10	10	10	10	

s.Ø = siehe Durchmesser ohne Isolierung

1.2 Pufferspeicher, mit Wärmetauscher

JPSR 300 - 5000*



Bauart:

Pufferspeicher mit 1 Glattrohrwärmetauscher und Schichtleitblechen
 Qualitätsstahl S235JR nach EN 10025
 Betriebsdruck: 4,5 bar / Prüfdruck 6 bar (bis 1.000 Liter)
 max. Betriebstemperatur 95 °C

innen roh, außen Rostschutzanstrich

Ausführung:

Alle Systemanschlüsse 1 ½" oder ab Typ 2500 2" sind mit Schichtleitblechen versehen, dadurch wird eine optimierte Schichtung erzielt. Diese können bei Bedarf weggebogen werden, wie zum Beispiel bei Einbau von E-Heizungen oder Diffusoren (nur bei Anschluss H&G möglich!).

Speicher ist mit einer Fühlerklemmleiste zur variablen Positionierung von Anlegefühlern ausgestattet.

Zusätzlich sind 4 Muffen ½" für Fühler / Thermometer vorhanden.

Ab Typ 2500 sind 2 Stück 2" Gehrungsrohre nach oben bis in den Klöpperboden hinein angebracht, so kann der obere Bereich optimal genutzt werden.

Isolierung:

Polyesterfaser-Vlies mit Skymantel
 Silber ab Lager verfügbar / Weiß produzierbar (2-3 Werktag)

Neodul® Isolierung mit silberner Oberfläche

Isolierung ist immer separat zu bestellen, andere Isolierung auf Anfrage

Wärmetauscher:

fest eingeschweißtes Glattrohrregister aus Stahlrohr (Betriebsdruck 6 bar)

Zusätzlich:

Flansche oder Muffen und andere Speichergrößen auf Anfrage möglich
 Preis und Lieferzeit auf Anfrage

* Die Typenbezeichnung lässt nicht unmittelbar auf den genauen Nettoinhalt des Speichers schließen.

¹ Bei Ausführung **JPSR 500** kann nur Anschluss "H" mit einer E-Heizung versehen werden.

1.2 Pufferspeicher, mit Wärmetauscher

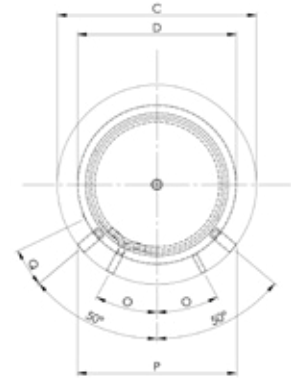
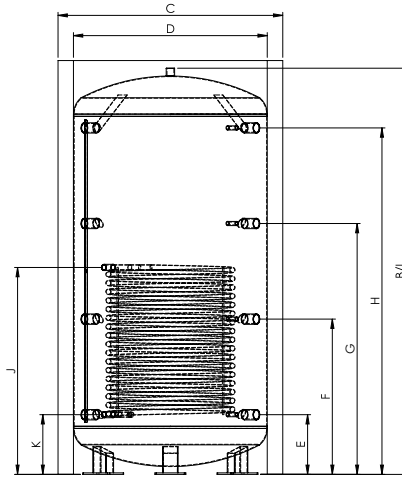
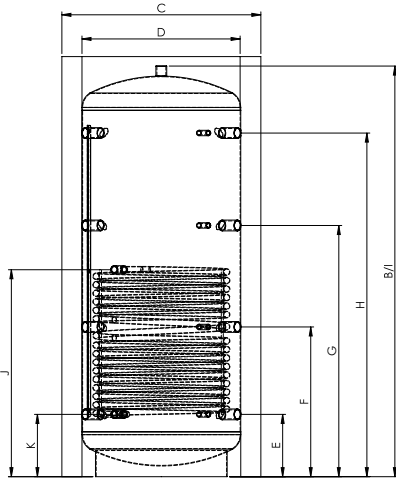
JPSR 300 - 5000

JPSR	Einheit	300	500	600	825	825B	1000	1000B	1100	1250	1500	2000	2500	3000	4000	5000
Nettoinhalt	l	270	461	545	694	795	861	971	1082	1246	1476	1981	2444	2861	3672	4969
Ø ohne Isolierung	mm	550	650	700	790	850	790	850	850	950	1000	1100	1250	1250	1400	1600
Höhe ohne Isolierung	mm	1350	1630	1650	1690	1680	2040	2010	2170	2010	2150	2370	2280	2620	2680	2850
Kippmaß	mm	1385	1665	1690	1740	1765	2085	2055	2215	2070	2195	2420	2395	2660	2740	2910
Betriebsdruck Heizung	bar	4,5	4,5	4,5	4,5	3,0	4,5	3,0	3,0	3,0	3,0	3,0	3,0	3,0	3,0	3,0
Betriebsdruck WT	bar	6,0	6,0	6,0	6,0	6,0	6,0	6,0	6,0	6,0	6,0	6,0	6,0	6,0	6,0	6,0
max. Betriebstemperatur	°C	95	95	95	95	95	95	95	95	95	95	95	95	95	95	95
Gewicht	kg	77	113	125	138	142	157	167	202	204	222	264	303	350	446	523
Art. Nr.		111 300	111 500	111 600	111 825	111 825B	111 1000	111 1000B	111 1100	111 1250	111 1500	111 2000	111 2500	111 3000	111 4000	111 5000
Isolierung		Polyesterfaser-Vlies														
	mm	100					130	100	130							
Ø mit Isolierung	mm	750	850	900	990	1110	990	1110	1110	1210	1260	1360	1510	1510	1660	1860
Höhe mit Isolierung	mm	1400	1680	1700	1740	1780	2090	2110	2270	2110	2250	2470	2380	2720	2780	2950
Gewicht	kg	9	11	12	14	15	16	17	18	19	21	25	28	33	38	44
Art. Nr.		997 300	997 500	997 600	997 825	997 825B	997 1000	997 1000B	997 1100	997 1250	997 1500	997 2000	997 2500	997 3000	997 4000	997 5000
ErP Klasse		C	C	C	C	C	C	C	C	C	C	C	k. Anf.	k. Anf.	k. Anf.	k. Anf.
ErP Wärmeverlust	W	83	106	118	127	130	141	130	137	130	132	164	k. Anf.	k. Anf.	k. Anf.	k. Anf.
Isolierung		Neodul® Isolierung														
	mm	100			130								140			
Ø mit Isolierung	mm	750	850	960	1050	1110	1050	1110	1110	1210	1260	1380				
Höhe mit Isolierung	mm	1450	1730	1750	1790	1780	2140	2110	2270	2110	2250	2520				
Gewicht	kg	10	12	14	16	16	18	18	19	20	23	25				
Art. Nr.		9720 300	9720 500	9720 600	9720 825	9720 825B	9720 1000	9720 1000B	9720 1100	9720 1250	9720 1500	9720 2000				
ErP Klasse		B	B	B	B	B	B	B	B	B	B	B				
ErP Wärmeverlust	W	64	72	68	83	89	98	100	105	107	122	113				
ErP relevanter Inhalt	l	279	480	560	718	815	887	995	1103	1268	1501	2010				

JPSR	Einheit	300	500	600	825	825B	1000	1000B	1100	1250	1500	2000	2500	3000	4000	5000
Register unten	m²	1,2	2,3	1,8	2,8	2,8	3,1	3,1	3,1	3,1	3,6	4,2	4,2	4,2	5,4	6,1
Inhalt Register unten	l	7,9	15,1	11,8	18,3	18,4	20,3	20,3	20,3	20,3	23,6	27,5	27,5	27,5	35,3	39,9
Druckverlust Wärmetauscher	mbar	24	127	74	248	248	274	274	274	274	318	372	372	372	478	540

1.2 Pufferspeicher, mit Wärmetauscher

Maßblatt JPSR 300 - 5000



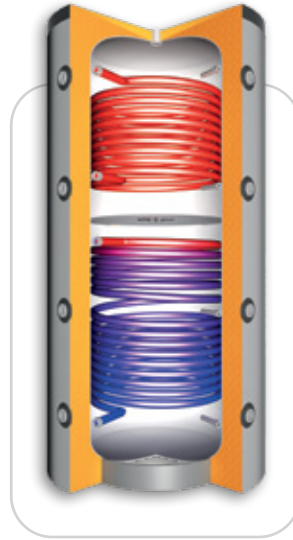
JPSR 300 - 2000

JPSR 2500 - 5000

	Verwendung	Dimension	300	500	600	825	825B	1000	1000B	1100	1250	1500	2000	2500	3000	4000	5000
P	Einbringmaß Muffenlänge 100 mm	mm	610	690	740	800	(s.Ø)	800	(s.Ø)	(s.Ø)	(s.Ø)	(s.Ø)	(s.Ø)	(s.Ø)	(s.Ø)	(s.Ø)	(s.Ø)
B	Höhe	ohne Isol. - mm	1350	1630	1650	1690	1680	2040	2010	2070	2010	2150	2370	2280	2620	2680	2850
D	Durchmesser	ohne Isol. - mm	550	650	700	790	850	790	850	850	950	1000	1100	1250	1250	1400	1600
E	Anschluss 1	Höhe - mm	220	220	230	260	260	310	310	285	310	380	320	385	385	415	510
		Anschluss - IG	1 1/2"	1 1/2"	1 1/2"	1 1/2"	1 1/2"	1 1/2"	1 1/2"	1 1/2"	1 1/2"	1 1/2"	1 1/2"	2"	2"	2"	2"
		Fühler - IG	1/2"	1/2"	1/2"	1/2"	1/2"	1/2"	1/2"	1/2"	1/2"	1/2"	1/2"	1/2"	1/2"	1/2"	1/2"
F	Anschluss 2	Höhe - mm	470	620	610	630	630	745	745	812	745	825	900	888	1002	1032	1077
		Anschluss - IG	1 1/2"	1 1/2"	1 1/2"	1 1/2"	1 1/2"	1 1/2"	1 1/2"	1 1/2"	1 1/2"	1 1/2"	1 1/2"	2"	2"	2"	2"
		Fühler - IG	1/2"	1/2"	1/2"	1/2"	1/2"	1/2"	1/2"	1/2"	1/2"	1/2"	1/2"	1/2"	1/2"	1/2"	1/2"
G	Anschluss 3	Höhe - mm	800	1010	990	1030	1030	1250	1250	1338	1250	1350	1490	1392	1618	1648	1693
		Anschluss - IG	1 1/2"	1 1/2"	1 1/2"	1 1/2"	1 1/2"	1 1/2"	1 1/2"	1 1/2"	1 1/2"	1 1/2"	1 1/2"	2"	2"	2"	2"
		Fühler - IG	1/2"	1/2"	1/2"	1/2"	1/2"	1/2"	1/2"	1/2"	1/2"	1/2"	1/2"	1/2"	1/2"	1/2"	1/2"
H	Anschluss 4	Höhe - mm	1120	1390	1380	1430	1430	1710	1710	1710	1710	1760	2020	1895	2235	2250	2310
		Anschluss - IG	1 1/2"	1 1/2"	1 1/2"	1 1/2"	1 1/2"	1 1/2"	1 1/2"	1 1/2"	1 1/2"	1 1/2"	1 1/2"	2"	2"	2"	2"
		Fühler - IG	1/2"	1/2"	1/2"	1/2"	1/2"	1/2"	1/2"	1/2"	1/2"	1/2"	1/2"	1/2"	1/2"	1/2"	1/2"
I	Anschluss oben	Höhe - mm	1340	1630	1650	1690	1680	2040	2010	2170	2010	2150	2370	2280	2620	2680	2850
		Anschluss - IG	1 1/2"	1 1/2"	1 1/2"	1 1/2"	1 1/2"	1 1/2"	1 1/2"	1 1/2"	1 1/2"	1 1/2"	1 1/2"	1 1/2"	1 1/2"	1 1/2"	1 1/2"
J	VL Register	Höhe - mm	660	1120	790	930	930	1030	1030	930	1015	1180	1120	1100	1335	1465	1510
		Ø - mm	1"	1"	1"	1"	1"	1"	1"	1"	1"	1"	1"	1"	1"	1"	1"
K	RL Register	Höhe - mm	220	220	250	260	260	310	310	360	300	380	320	385	385	415	510
		Ø - mm	1"	1"	1"	1"	1"	1"	1"	1"	1"	1"	1"	1"	1"	1"	1"
O	Anordnung Fühler VL, RL Register	°	18,5	23,5	28,0	28,0	29,8	28,0	29,8	29,8	32,0	33,0	34,5	36,3	36,3	37,7	39,3
Q	Position Fühler- klemmleiste	°	20,8	17,6	16,4	14,5	13,5	14,5	13,5	13,5	12,1	11,5	10	10	10	10	10

1.3 Pufferspeicher, mit 2 Wärmetauschern

JPSRR 500 - 5000*



Bauart:

Pufferspeicher mit 2 Glattrohwärmetauschern, Schichtleitblechen und Schichtentrennblech
Qualitätsstahl S235JR nach EN 10025
Betriebsdruck: 4,5 bar / Prüfdruck 6 bar (bis 1.000 Liter)
max. Betriebstemperatur 95 °C

innen roh, außen Rostschutzanstrich

Alle Systemanschlüsse 1 ½" oder ab Typ 2500 2" sind mit Schichtleitblechen versehen, dadurch wird eine optimierte Schichtung erzielt.

Ausführung:

Bei dieser Speicherserie ist kein Einbau einer E-Heizung oder eines Diffusors möglich.

Speicher ist mit einer Fühlerklemmleiste zur variablen Positionierung von Anlegefühlern ausgestattet.

Zusätzlich sind 4 Muffen ½" für Fühler / Thermometer vorhanden.

Ab Typ 2500 sind 2 Stück 2" Gehrungsrohre nach oben bis in den Klöpperboden hinein angebracht, so kann der obere Bereich optimal genutzt werden.

Isolierung:

Polyesterfaser-Vlies mit Skymantel
Silber ab Lager verfügbar / Weiß produzierbar (2-3 Werkstage)

Neodul® Isolierung mit silberner Oberfläche

Isolierung ist immer separat zu bestellen, andere Isolierung auf Anfrage

Wärmetauscher:

zwei fest eingeschweisste Glattrohrregister aus Stahlrohr (Betriebsdruck 6 bar)

Zusätzlich:

Flansche oder Muffen und andere Speichergrößen auf Anfrage möglich
Preis und Lieferzeit auf Anfrage

*Die Typenbezeichnung lässt nicht unmittelbar auf den genauen Nettoinhalt des Speichers schließen.

1.3 Pufferspeicher, mit 2 Wärmetauschern

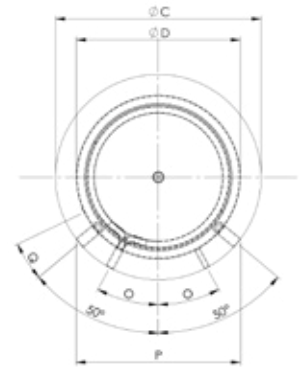
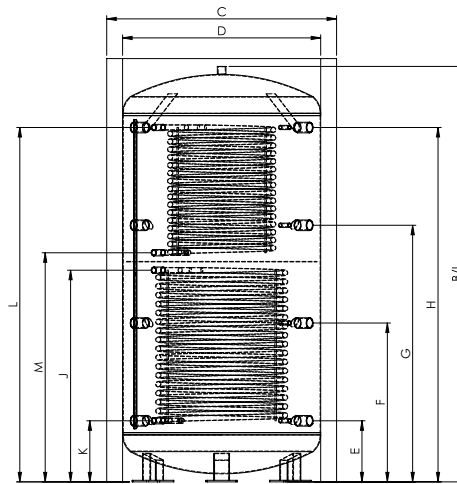
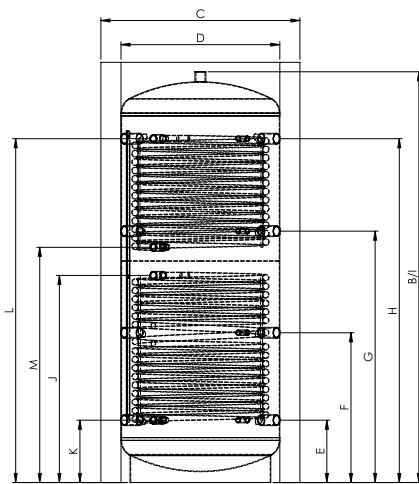
JPSRR 500 - 5000

JPSRR	Einheit	500	600	825	825B	1000	1000B	1250	1500	2000	2500	3000	4000	5000
Nettoinhalt	l	431	521	680	762	841	932	1220	1449	1960	2418	2835	3646	4943
Ø ohne Isolierung	mm	650	700	790	850	790	850	950	1000	1100	1250	1250	1400	1600
Höhe ohne Isolierung	mm	1630	1650	1690	1680	2040	2010	2010	2150	2370	2280	2620	2680	2850
Kippmaß	mm	1665	1690	1740	1765	2085	2055	2070	2195	2420	2395	2660	2740	2910
Betriebsdruck Heizung	bar	4,5	4,5	4,5	3,0	4,5	3,0	3,0	3,0	3,0	3,0	3,0	3,0	3,0
Betriebsdruck WT	bar	6,0	6,0	6,0	6,0	6,0	6,0	6,0	6,0	6,0	6,0	6,0	6,0	6,0
max. Betriebstemperatur	°C	95	95	95	95	95	95	95	95	95	95	95	95	95
Gewicht	kg	134	141	165	172	196	205	242	262	312	343	401	461	563
Art. Nr.		121 500	121 600	121 825	121 825B	121 1000	121 1000B	121 1250	121 1500	121 2000	121 2500	121 3000	121 4000	121 5000
Isolierung		Polyesterfaser-Vlies												
	mm	100			130	100	130							
Ø mit Isolierung	mm	850	900	990	1110	990	1110	1210	1260	1360	1510	1510	1660	1860
Höhe mit Isolierung	mm	1680	1700	1740	1780	2090	2110	2110	2250	2470	2380	2720	2780	2950
Gewicht	kg	11	12	14	15	16	17	19	21	25	28	33	38	44
Art. Nr.		997 500	997 600	997 825	997 825B	997 1000	997 1000B	997 1250	997 1500	997 2000	997 2500	997 3000	997 4000	997 5000
ErP Klasse		C	C	C	C	C	C	C	C	C	k. Anf.	k. Anf.	k. Anf.	k. Anf.
ErP Wärmeverlust	W	106	118	127	130	141	130	130	132	164	k. Anf.	k. Anf.	k. Anf.	k. Anf.
Isolierung		Neodul® Isolierung												
	mm	100	130							140				
Ø mit Isolierung	mm	850	960	1050	1110	1050	1110	1210	1260	1380				
Höhe mit Isolierung	mm	1730	1750	1790	1780	2140	2110	2110	2250	2520				
Gewicht	kg	12	14	16	16	18	18	20	23	25				
Art. Nr.		9720 500	9720 600	9720 825	9720 825B	9720 1000	9720 1000B	9720 1250	9720 1500	9720 2000				
ErP Klasse		B	B	B	B	B	B	B	B	B				
ErP Wärmeverlust	W	72	68	83	89	98	100	107	122	113				
ErP relevanter Inhalt	l	480	560	718	815	887	995	1268	1501	2010				

JPSRR	Einheit	500	600	825	825B	1000	1000B	1250	1500	2000	2500	3000	4000	5000
Register oben	m²	1,2	1,2	1,8	1,8	2,4	2,4	2,4	2,6	3,1	2,6	3,3	3,6	3,6
Inhalt Register oben	l	7,9	7,9	11,8	11,8	15,7	15,7	15,7	17,0	20,3	17,0	21,6	21,6	21,6
Druckverlust Wärmetauscher oben	mbar	24	24	74	74	132	132	132	230	274	230	292	318	318
Register unten	m²	1,8	1,8	2,8	2,8	3,1	3,1	3,1	3,6	4,2	4,2	4,2	5,0	6,0
Inhalt Register unten	l	11,8	11,8	18,3	18,4	20,3	20,3	20,3	23,6	27,5	27,5	27,5	32,8	39,3
Druckverlust Wärmetauscher unten	mbar	74	74	248	248	274	274	274	318	372	372	372	442	531

1.3 Pufferspeicher, mit 2 Wärmetauschern

Maßblatt JPSRR 500 - 5000



JPSRR 500 - 2000

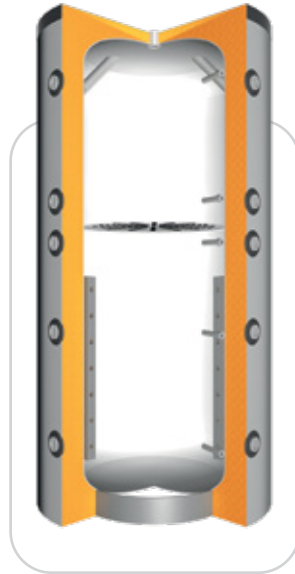
JPSRR 2500 - 5000

	Verwendung	Dimension	500	600	825	825B	1000	1000B	1250	1500	2000	2500	3000	4000	5000
P	Einbringmaß Muffenlänge 100 mm	mm	690	740	800	(s.Ø)	800	(s.Ø)	(s.Ø)	(s.Ø)	(s.Ø)	(s.Ø)	(s.Ø)	(s.Ø)	(s.Ø)
B	Höhe	ohne Isol. - mm	1630	1650	1690	1680	2040	2010	2010	2150	2370	2280	2620	2680	2770
D	Durchmesser	ohne Isol. - mm	650	700	790	850	790	850	950	1000	1100	1250	1250	1400	1600
E	Anschluss 1	Höhe - mm	220	230	260	260	310	310	310	380	320	385	385	415	510
		Anschluss - IG	1 ½"	1 ½"	1 ½"	1 ½"	1 ½"	1 ½"	1 ½"	1 ½"	1 ½"	2"	2"	2"	2"
		Fühler - IG	½"	½"	½"	½"	½"	½"	½"	½"	½"	½"	½"	½"	½"
F	Anschluss 2	Höhe - mm	620	610	630	630	745	745	745	825	900	888	1002	1032	1077
		Anschluss - IG	1 ½"	1 ½"	1 ½"	1 ½"	1 ½"	1 ½"	1 ½"	1 ½"	1 ½"	2"	2"	2"	2"
		Fühler - IG	½"	½"	½"	½"	½"	½"	½"	½"	½"	½"	½"	½"	½"
G	Anschluss 3	Höhe - mm	1010	990	1030	1030	1250	1250	1250	1350	1490	1392	1618	1648	1693
		Anschluss - IG	1 ½"	1 ½"	1 ½"	1 ½"	1 ½"	1 ½"	1 ½"	1 ½"	1 ½"	2"	2"	2"	2"
		Fühler - IG	½"	½"	½"	½"	½"	½"	½"	½"	½"	½"	½"	½"	½"
H	Anschluss 4	Höhe - mm	1390	1380	1430	1430	1710	1710	1710	1760	2020	1895	2235	2250	2310
		Anschluss - IG	1 ½"	1 ½"	1 ½"	1 ½"	1 ½"	1 ½"	1 ½"	1 ½"	1 ½"	2"	2"	2"	2"
		Fühler - IG	½"	½"	½"	½"	½"	½"	½"	½"	½"	½"	½"	½"	½"
I	Anschluss oben	Höhe - mm	1630	1650	1690	1680	2040	2010	2010	2150	2370	2280	2620	2680	2850
		Anschluss - IG	1 ½"	1 ½"	1 ½"	1 ½"	1 ½"	1 ½"	1 ½"	1 ½"	1 ½"	1 ½"	1 ½"	1 ½"	1 ½"
J	VL Register unten	Höhe - mm	660	670	930	930	1030	1030	1015	1180	1120	1100	1335	1465	1510
		Anschluss - IG	1"	1"	1"	1"	1"	1"	1"	1"	1"	1"	1"	1"	1"
K	RL Register unten	Höhe - mm	220	230	260	260	310	310	300	380	320	385	385	415	510
		Anschluss - IG	1"	1"	1"	1"	1"	1"	1"	1"	1"	1"	1"	1"	1"
L	VL Register oben	Höhe - mm	1390	1380	1430	1430	1710	1710	1695	1760	2020	1895	2235	2250	2310
		Anschluss - IG	1"	1"	1"	1"	1"	1"	1"	1"	1"	1"	1"	1"	1"
M	RL Register oben	Höhe - mm	950	940	1070	1070	1170	1170	1155	1260	1360	1455	1445	1730	1650
		Anschluss - IG	1"	1"	1"	1"	1"	1"	1"	1"	1"	1"	1"	1"	1"
O	Anordnung Fühler VL, RL Register	°	28,0	28,0	28,0	29,8	28,0	29,8	32,0	33,0	34,5	36,3	36,3	37,7	39,3
Q	Position Fühlerklemmleiste	°	17,6	16,4	14,5	13,5	14,5	13,5	12,1	11,5	10	10	10	10	10

s.Ø = siehe Durchmesser ohne Isolierung

1.4 Pufferspeicher, ohne Wärmetauscher mit Schichtladesystem

JPSL 500 - 2000* - Version 2.0



Bauart:

Pufferspeicher mit Diffusoren, Trennblech und Bogenrohren
 Qualitätsstahl S235JR nach DIN 4753
 Betriebsdruck: 4,5 bar / Prüfdruck 6 bar (bis 1.000 Liter)
 max. Betriebstemperatur 95 °C

innen roh, außen Rostschutanstrich

Ausführung:

Die Systemanschlüsse 1 ½" oder ab Typ 1500 2" auf Höhe C + D sind mit Schichtleitblechen versehen, dadurch wird eine optimierte Schichtung erzielt. Diese können bei Bedarf weggebogen werden, wie zum Beispiel bei Einbau von E-Heizungen oder Diffusoren.

Speicher ist mit einer Fühlerklemmleiste zur variablen Positionierung von Anlegefühlern ausgestattet.

Zusätzlich sind 5 Muffen ½" für Fühler / Thermometer vorhanden.

Beachten: Speicher kann nicht kommunizierend verbunden werden (Gehrungsrohre nach oben).

Isolierung:

Polyesterfaser-Vlies mit Skymantel
 Silber ab Lager verfügbar / Weiß produzierbar (2-3 Werktage)

Neodul® Isolierung mit silberner Oberfläche

Isolierung ist immer separat zu bestellen, andere Isolierung auf Anfrage

Zusätzlich:

Flansche oder Muffen und andere Speichergrößen auf Anfrage möglich
 Preis und Lieferzeit auf Anfrage

Empfehlung:

Verwenden Sie beim Einsatz einer Wärmepumpe 2 x Diffusor-Laderohr. Setzen Sie dieses in den Anschluss C + D ein und achten Sie darauf, dass die Öffnung des Diffusors nach unten bzw. oben zeigt. (Artikelnummer: 90609).
 Bei Typ 1500 und Typ 2000 werden 2" Diffusor-Laderohre benötigt (Artikelnummer: 90611).

* Die Typenbezeichnung lässt nicht unmittelbar auf den genauen Nettoinhalt des Speichers schließen.

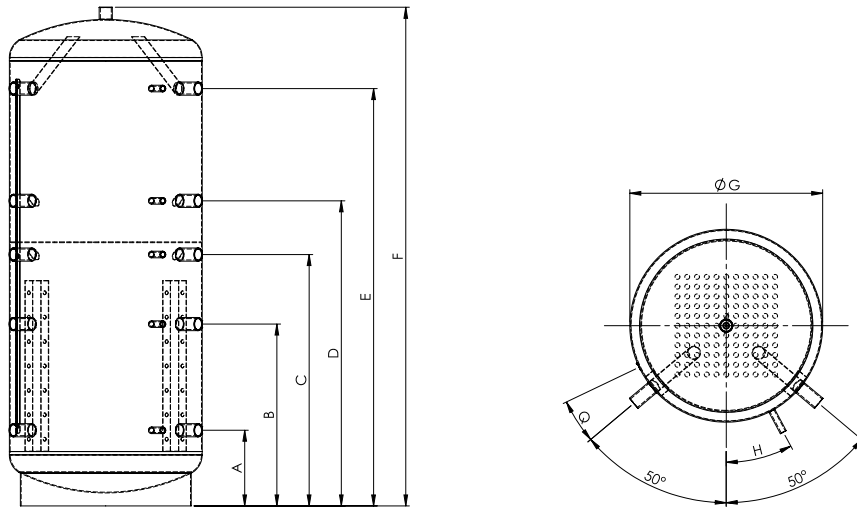
1.4 Pufferspeicher, ohne Wärmetauscher mit Schichtladesystem

JPSL 500 - 2000 - Version 2.0

JPSL	Einheit	500	600	825	1000	1500	2000
Nettoinhalt	l	480	560	716	885	1498	2010
Ø ohne Isolierung	mm	650	700	790	790	1000	1100
Höhe ohne Isolierung	mm	1630	1650	1690	2040	2150	2370
Kippmaß	mm	1665	1690	1740	2085	2195	2420
Betriebsdruck Heizung	bar	4,5	4,5	4,5	4,5	3,0	3,0
max. Betriebstemperatur	°C	95	95	95	95	95	95
Gewicht	kg	85	109	128	148	204	198
Art. Nr.		156500	156600	156825	1561000	1561500	1562000
Isolierung		Polyesterfaser-Vlies					
	mm	100			130		
Ø mit Isolierung	mm	850	900	990	990	1260	1360
Höhe mit Isolierung	mm	1680	1700	1740	2090	2250	2470
Gewicht	kg	11	12	14	16	21	25
Art. Nr.		997500	997600	997825	9971000	9971500	9972000
ErP Klasse		C	C	C	C	C	C
ErP Wärmeverlust	W	106	118	127	141	132	164
Isolierung		Neodul® Isolierung					
	mm	100	130			140	
Ø mit Isolierung	mm	850	960	1050	1050	1260	1380
Höhe mit Isolierung	mm	1730	1750	1790	2140	2250	2520
Gewicht	kg	12	14	16	18	23	25
Art. Nr.		9720500	9720600	9720825	97201000	97201500	97202000
ErP Klasse		B	B	B	B	B	B
ErP Wärmeverlust	W	72	68	83	98	122	113
ErP relevanter Inhalt	l	480	560	718	887	1501	2010

1.4 Pufferspeicher, ohne Wärmetauscher mit Schichtladesystem

Maßblatt JPSL 500 - 2000 - Version 2.0



	Verwendung	Dimension	500	600	825	1000	1500	2000
	Einbringmaß Muffenlänge 100 mm	mm	690	720	800	800	(s.Ø)	(s.Ø)
F	Höhe	ohne Isolierung - mm	1630	1650	1690	2040	2150	2370
G	Durchmesser	ohne Isolierung - mm	650	700	790	790	1000	1100
A	Anschluss 1	Höhe - mm	220	230	260	310	380	320
		Anschluss - IG	1 ½"	1 ½"	1 ½"	1 ½"	2"	2"
		Fühler - IG	½"	½"	½"	½"	½"	½"
B	Anschluss 2	Höhe - mm	620	620	630	745	825	900
		Anschluss - IG	1 ½"	1 ½"	1 ½"	1 ½"	2"	2"
		Fühler - IG	½"	½"	½"	½"	½"	½"
C	Anschluss 3	Höhe - mm	760	850	930	1030	1180	1240
		Anschluss - IG	1 ½"	1 ½"	1 ½"	1 ½"	2"	2"
		Fühler - IG	½"	½"	½"	½"	½"	½"
D	Anschluss 4	Höhe - mm	1010	1000	1030	1250	1350	1490
		Anschluss - IG	1 ½"	1 ½"	1 ½"	1 ½"	2"	2"
		Fühler - IG	½"	½"	½"	½"	½"	½"
E	Anschluss 5	Höhe - mm	1390	1380	1430	1710	1760	2020
		Anschluss - IG	1 ½"	1 ½"	1 ½"	1 ½"	2"	2"
		Fühler - IG	½"	½"	½"	½"	½"	½"
F	Anschluss oben	Höhe - mm	1630	1650	1690	2040	2150	2370
		Anschluss - IG	1 ½"	1 ½"	1 ½"	1 ½"	1 ½"	1 ½"
H	Anordnung Fühler	°	23,5	26,0	28,0	28,0	33,0	34,5
Q	Position Fühlerklemmleiste	°	17,6	15,0	14,5	14,5	11,5	10

1.5 Pufferspeicher, mit Wärmetauscher und Schichtladesystem

JPSLR 500 - 2000* – Version 2.0



Bauart:

Pufferspeicher mit Diffusoren, Trennblech und Bogenrohren + 1 x Wärmetauscher
Qualitätsstahl S235JR nach DIN 4753
Betriebsdruck: 4,5 bar / Prüfdruck 6 bar (bis 1.000 Liter)
max. Betriebstemperatur 95 °C

innen roh, außen Rostschutzanstrich

Ausführung:

Die Systemanschlüsse 1 ½" oder ab Typ 1500 2" auf Höhe C sind mit Schichtleitblechen versehen, dadurch wird eine optimierte Schichtung erzielt. Diese können bei Bedarf weggebogen werden, wie zum Beispiel bei Einbau von E-Heizungen oder Diffusoren.

Speicher ist mit einer Fühlerklemmleiste zur variablen Positionierung von Anlegefühlern ausgestattet.

Zusätzlich sind 5 Muffen ½" für Fühler / Thermometer vorhanden.

Beachten: Speicher kann nicht kommunizierend verbunden werden (Gehrungsrohre nach oben).

Isolierung:

Polyesterfaser-Vlies mit Skymantel
Silber ab Lager verfügbar / Weiß produzierbar (2-3 Werktage)

Neodul® Isolierung mit silberner Oberfläche

Isolierung ist immer separat zu bestellen, andere Isolierung auf Anfrage

Wärmetauscher:

ein fest eingeschweißtes Register aus Stahlrohr (Betriebsdruck 6 bar)

Zusätzlich:

Flansche oder Muffen und andere Speichergrößen auf Anfrage möglich
Preis und Lieferzeit auf Anfrage

Empfehlung:

Verwenden Sie beim Einsatz einer Wärmepumpe 1 x Diffusor-Laderohr. Setzen Sie dieses in den Anschluss D ein und achten Sie darauf, dass die Öffnung des Diffusors nach unten bzw. oben zeigt. (Artikelnummer: 90609).

Bei Typ 1500 und Typ 2000 werden 2" Diffusor-Laderohre benötigt (Artikelnummer: 90611).

*Die Typenbezeichnung lässt nicht unmittelbar auf den genauen Nettoinhalt des Speichers schließen.

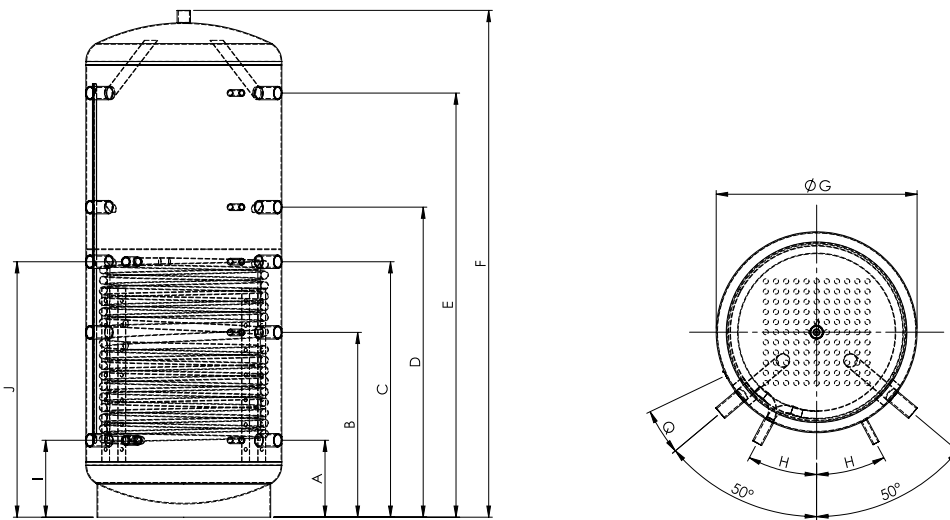
1.5 Pufferspeicher, mit Wärmetauscher mit Schichtladesystem
JPSLR 500 - 2000 – Version 2.0

JPSLR	Einheit	500	825	1000	1500	2000
Nettoinhalt	l	461	696	863	1473	1981
Ø ohne Isolierung	mm	650	790	790	1000	1100
Höhe ohne Isolierung	mm	1630	1690	2040	2150	2370
Kippmaß	mm	1665	1740	2085	2195	2420
Betriebsdruck Heizung	bar	4,5	4,5	4,5	3,0	3,0
Betriebsdruck WT	bar	6,0	6,0	6,0	6,0	6,0
max. Betriebstemperatur	°C	95	95	95	95	95
Gewicht	kg	130	174	198	233	264
Art. Nr.		157500	157825	1571000	1571500	1572000
Isolierung		Polyesterfaser-Vlies				
	mm		100		130	
Ø mit Isolierung	mm	850	990	990	1260	1360
Höhe mit Isolierung	mm	1680	1740	2090	2250	2470
Gewicht	kg	11	14	16	21	25
Art. Nr.		997500	997825	9971000	9971500	9972000
ErP Klasse		C	C	C	C	C
ErP Wärmeverlust	W	106	127	141	132	164
Isolierung		Neodul® Isolierung				
	mm	100		130		140
Ø mit Isolierung	mm	850	1050	1050	1260	1380
Höhe mit Isolierung	mm	1730	1790	2140	2250	2520
Gewicht	kg	12	16	18	23	25
Art. Nr.		9720500	9720825	97201000	97201500	97202000
ErP Klasse		B	B	B	B	B
ErP Wärmeverlust	W	72	83	98	122	113
ErP relevanter Inhalt	l	480	718	887	1501	2010

JPSLR	Einheit	500	825	1000	1500	2000
Register unten	m ²	1,8	2,8	3,1	3,6	4,2
Inhalt Register unten	l	11,8	19,6	21,7	25,2	27,5
Druckverlust Wärmtauscher	mbar	74	248	274	318	372

1.5 Pufferspeicher, mit Wärmetauscher und Schichtladesystem

Maßblatt JPSLR 500 - 2000 - Version 2.0



	Verwendung	Dimension	500	825	1000	1500	2000
	Einbringmaß Muffenlänge 100 mm	mm	690	800	800	(s.Ø)	(s.Ø)
F	Höhe	ohne Isolierung - mm	1630	1690	2040	2150	2370
G	Durchmesser	ohne Isolierung - mm	650	790	790	1000	1100
A	Anschluss 1	Höhe - mm	220	260	310	380	320
		Anschluss - IG	1 ½"	1 ½"	1 ½"	2"	2"
		Fühler - IG	½"	½"	½"	½"	½"
B	Anschluss 2	Höhe - mm	620	630	745	825	900
		Anschluss - IG	1 ½"	1 ½"	1 ½"	2"	2"
		Fühler - IG	½"	½"	½"	½"	½"
C	Anschluss 3	Höhe - mm	760	930	1030	1180	1240
		Anschluss - IG	1 ½"	1 ½"	1 ½"	2"	2"
		Fühler - IG	½"	½"	½"	½"	½"
D	Anschluss 4	Höhe - mm	1010	1030	1250	1350	1490
		Anschluss - IG	1 ½"	1 ½"	1 ½"	2"	2"
		Fühler - IG	½"	½"	½"	½"	½"
E	Anschluss 5	Höhe - mm	1390	1430	1710	1760	2020
		Anschluss - IG	1 ½"	1 ½"	1 ½"	2"	2"
		Fühler - IG	½"	½"	½"	½"	½"
F	Anschluss oben	Höhe - mm	1630	1690	2040	2150	2370
		Anschluss - IG	1 ½"	1 ½"	1 ½"	1 ½"	1 ½"
J	VL Register	Höhe - mm	660	930	1030	1180	1120
		Anschluss - IG	1"	1"	1"	1"	1"
I	RL Register	Höhe - mm	220	260	310	380	320
		Anschluss - IG	1"	1"	1"	1"	1"
H	Anordnung Fühler, Register	°	23,5	28,0	28,0	33,0	34,5
Q	Position Fühlerklemmleiste	°	17,6	14,5	14,5	11,5	10

s.Ø = siehe Durchmesser ohne Isolierung

1.6 Pufferspeicher, mit 2 Wärmetauschern und Schichtladesystem

JPSLRR 825 - 2000* – Version 2.0



Bauart:

Pufferspeicher mit Diffusoren, Trennblech und Bogenrohren + 2 x Wärmetauscher
 Qualitätsstahl S235JR nach DIN 4753
 Betriebsdruck: 4,5 bar / Prüfdruck 6 bar (bis 1.000 Liter)
 max. Betriebstemperatur 95 °C

innen roh, außen Rostschutzanstrich

Ausführung:

Die Systemanschlüsse 1 ½" oder ab Typ 1500 2" auf Höhe C sind mit Schichtleitblechen versehen, dadurch wird eine optimierte Schichtung erzielt. **Bei dieser Speicherserie ist kein Einbau einer E-Heizung oder eines Diffusors möglich.**

Speicher ist mit einer Fühlerklemmleiste zur variablen Positionierung von Anlegefühlern ausgestattet.

Zusätzlich sind 5 Muffen ½" für Fühler / Thermometer vorhanden.

Beachten: Speicher kann nicht kommunizierend verbunden werden (Gehrungsrohre nach oben).

Isolierung:

Polyesterfaser-Vlies mit Skymantel
 Silber ab Lager verfügbar / Weiß produzierbar (2-3 Werkstage)

Neodul® Isolierung mit silberner Oberfläche

Isolierung ist immer separat zu bestellen, andere Isolierung auf Anfrage

Wärmetauscher:

zwei fest eingeschweißte Register aus Stahlrohr (Betriebsdruck 6 bar)

Zusätzlich:

Flansche oder Muffen und andere Speichergrößen auf Anfrage möglich
 Preis und Lieferzeit auf Anfrage

* Die Typenbezeichnung lässt nicht unmittelbar auf den genauen Nettoinhalt des Speichers schließen.

1.6 Pufferspeicher, mit 2 Wärmetauschern und Schichtladesystem

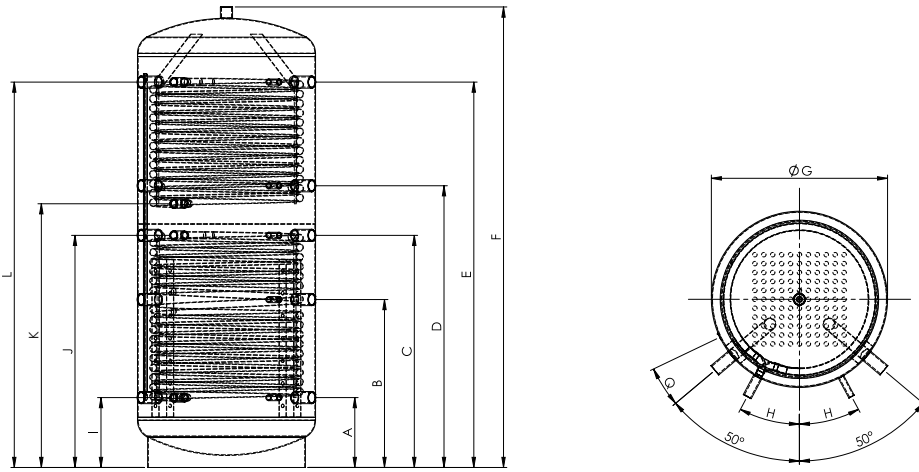
JPSLRR 825 - 2000 - Version 2.0

JPSLRR	Einheit	825	1000	1500	2000
Nettoinhalt	l	684	847	1455	1960
Ø ohne Isolierung	mm	790	790	1000	1100
Höhe ohne Isolierung	mm	1690	2040	2150	2370
Kippmaß	mm	1740	2085	2195	2420
Betriebsdruck Heizung	bar	4,5	4,5	3,0	3,0
Betriebsdruck WT	bar	6,0	6,0	6,0	6,0
max. Betriebstemperatur	°C	95	95	95	95
Gewicht	kg	206	241	273	312
Art. Nr.		158825	1581000	1581500	1582000
Isolierung		Polyesterfaser-Vlies			
	mm	100		130	
Ø mit Isolierung	mm	990	990	1260	1360
Höhe mit Isolierung	mm	1740	2090	2250	2470
Gewicht	kg	14	16	21	25
Art. Nr.		997825	9971000	9971500	9972000
ErP Klasse		C	C	C	C
ErP Wärmeverlust	W	127	141	132	164
Isolierung		Neodul® Isolierung			
	mm	130		140	
Ø mit Isolierung	mm	1050	1050	1260	1380
Höhe mit Isolierung	mm	1790	2140	2250	2520
Gewicht	kg	16	18	23	25
Art. Nr.		9720825	97201000	97201500	97202000
ErP Klasse		B	B	B	B
ErP Wärmeverlust	W	83	98	122	113
ErP relevanter Inhalt	l	718	887	1501	2010

JPSLRR	Einheit	825	1000	1500	2000
Register oben	m ²	1,8	2,4	2,6	3,1
Inhalt Register oben	l	11,8	15,7	18,2	20,3
Druckverlust Wärmetauscher oben	mbar	74	132	230	274
Register unten	m ²	2,8	3,1	3,6	4,2
Inhalt Register unten	l	19,6	21,7	25,2	27,5
Druckverlust Wärmetauscher unten	mbar	248	274	318	372

1.6 Pufferspeicher, mit 2 Wärmetauschern und Schichtladesystem

Maßblatt JPSSLRR 825 - 2000 - Version 2.0



	Verwendung	Dimension	825	1000	1500	2000
	Einbringmaß Muffenlänge 100 mm	mm	800	800	(s.Ø)	(s.Ø)
F	Höhe	ohne Isolierung - mm	1690	2040	2150	2370
G	Durchmesser	ohne Isolierung - mm	790	790	1000	1100
A	Anschluss 1	Höhe - mm	260	310	380	320
		Anschluss - IG	1 ½"	1 ½"	2"	2"
		Fühler - IG	½"	½"	½"	½"
B	Anschluss 2	Höhe - mm	630	745	825	900
		Anschluss - IG	1 ½"	1 ½"	2"	2"
		Fühler - IG	½"	½"	½"	½"
C	Anschluss 3	Höhe - mm	930	1030	1180	1240
		Anschluss - IG	1 ½"	1 ½"	2"	2"
		Fühler - IG	½"	½"	½"	½"
D	Anschluss 4	Höhe - mm	1030	1250	1350	1490
		Anschluss - IG	1 ½"	1 ½"	2"	2"
		Fühler - IG	½"	½"	½"	½"
E	Anschluss 5	Höhe - mm	1430	1710	1760	2020
		Anschluss - IG	1 ½"	1 ½"	2"	2"
		Fühler - IG	½"	½"	½"	½"
F	Anschluss oben	Höhe - mm	1690	2040	2150	2370
		Anschluss - IG	1 ½"	1 ½"	1 ½"	1 ½"
J	VL Register unten	Höhe - mm	930	1030	1180	1120
		Anschluss - IG	1"	1"	1"	1"
I	RL Register unten	Höhe - mm	260	310	380	320
		Anschluss - IG	1"	1"	1"	1"
L	VL Register oben	Höhe - mm	1430	1710	1760	2020
		Anschluss - IG	1"	1"	1"	1"
K	RL Register oben	Höhe - mm	1070	1170	1260	1360
		Anschluss - IG	1"	1"	1"	1"
H	Anordnung Fühler, Register	°	28,0	28,0	33,0	34,5
Q	Position Fühlerklemmleiste	°	14,5	14,5	11,5	10

s.Ø = siehe Durchmesser ohne Isolierung

1.7 Hochleistungs-Pufferspeicher, für Wohnungsstationen

JPSW 500 G10 - 2000 G5*



Bauart:

Pufferspeicher mit Bogenrohren und Fühlerkernrohr
Qualitätsstahl S235JR nach DIN 4753
Betriebsdruck: 4,5 bar / Prüfdruck 6 bar
max. Betriebstemperatur 95 °C

innen roh, außen Rostschutzanstrich

Die Systemanschlüsse 2" auf Höhe E + A sind mit Gehrungsrohren versehen, dadurch wird eine optimierte Schichtung erzielt. Diese können **nicht** weggebogen werden.

Ausführung:

Speicher ist mit einem Fühlerkernrohr zur variablen Positionierung von Anlegefühlern ausgestattet (Innendurchmesser 16 mm).

Zusätzliche E-Muffe 1½" vorhanden.

Beachten: Speicher kann nicht kommunizierend verbunden werden (Gehrungsrohre nach oben).

Isolierung:

Polyesterfaser-Vlies mit Skymantel
Silber ab Lager verfügbar / Weiß produzierbar (2-3 Werktage)

Isolierung ist immer separat zu bestellen, andere Isolierung auf Anfrage

Zusätzlich:

Flansche oder Muffen und andere Speichergrößen auf Anfrage möglich
Preis und Lieferzeit auf Anfrage

*Die Typenbezeichnung lässt nicht unmittelbar auf den genauen Nettoinhalt des Speichers schließen.

1.7 Hochleistungs-Pufferspeicher, für Wohnungsstationen
JPSW 500 G10 - 2000 G5*

JPSW	Einheit	500 G10	500 G5	750 G10	750 G5	900 G10	900 G5	1500 G10	1500 G5	2000 G10	2000 G5
Nettoinhalt	l	480	480	718	718	887	887	1501	1501	2011	2011
Ø ohne Isolierung	mm	650	650	790	790	790	790	1000	1000	1100	1100
Höhe ohne Isolierung	mm	1630	1630	1690	1690	2040	2040	2150	2150	2385	2385
Kippmaß	mm	1665	1665	1740	1740	2085	2085	2195	2195	2430	2430
Betriebsdruck Heizung	bar	4,5	4,5	4,5	4,5	4,5	4,5	4,5	4,5	3,0	3,0
max. Betriebstemperatur	°C	95	95	95	95	95	95	95	95	95	95
Gewicht	kg	74	74	92	92	106	106	165	165	229	229
Art. Nr.		178500	1785001	178750	1787501	178900	1789001	1781500	17815001	1782000	17820001
Isolierung		Polyesterfaser-Vlies									
	mm	100					130				
Ø mit Isolierung	mm	850	850	990	990	990	990	1260	1260	1360	1360
Höhe mit Isolierung	mm	1680	1680	1740	1740	2090	2090	2250	2250	2485	2485
Gewicht	kg	12	12	15	15	17	17	21	21	23	23
ErP Klasse		C	C	C	C	C	C	C	C	C	C
ErP Wärmeverlust	W	106	106	127	127	141	141	142	142	164	164
ErP relevanter Inhalt	l	480	480	718	718	887	887	1500	1500	2000	2000

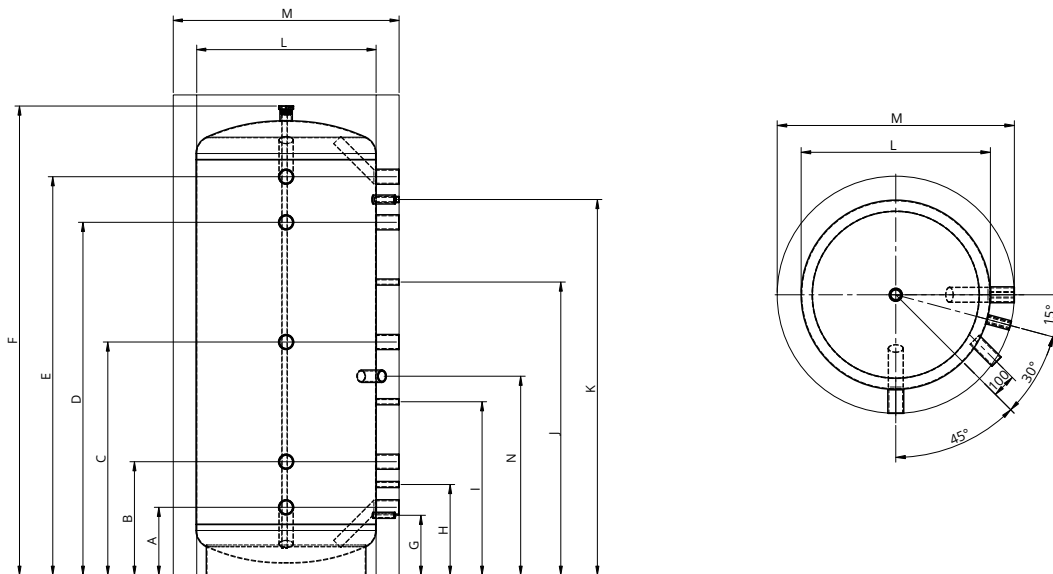
Einbringmöglichkeiten E-Heizung in die Speicher der JPSW Serie

Art.-Nr.	E-Heizung	Eintauchtiefe mm	500	750	900	1500	2000
957102	1 ½" 2,0 kW	330	+	+	+	+	+
957103	1 ½" 3,0 kW	375	+	+	+	+	+
957105	1 ½" 4,5 kW	470	+	+	+	+	+
9571061	1 ½" "kurz" 6,0 kW	450	+	+	+	+	+
957106	1 ½" 6,0 kW	590	+	+	+	+	+
957108	1 ½" 7,5 kW	720	-	+	+	+	+
957109	1 ½" 9,0 kW	780	-	+	+	+	+
957112	1 ½" 12,0 kW	1100	-	-	-	-	+

+ = Einbau möglich
 - = Einbau nicht möglich

1.7 Hochleistungs-Pufferspeicher, für Wohnungsstationen

Maßblatt JPSW 500 G10 - 2000 G5*



	Verwendung	Dimension	500 G10	500 G5	750 G10	750 G5	900 G10	900 G5	1500 G10	1500 G5	2000 G10	2000 G5
F	Höhe	ohne Isolierung - mm	1630	1630	1693	1693	2040	2040	2150	2150	2370	2370
L	Durchmesser	ohne Isolierung - mm	650	650	790	790	790	790	1000	1000	1100	1100
A	Anschluss 1	Höhe - mm	245	245	298	298	298	298	315	315	335	335
		Anschluss - IG	2"	2"	2"	2"	2"	2"	2"	2"	2"	2"
B	Anschluss 2	Höhe - mm	445	445	498	498	498	498	515	515	535	535
		Anschluss - IG	2"	2"	2"	2"	2"	2"	2"	2"	2"	2"
C	Anschluss 3	Höhe - mm	805	805	848	848	1023	1023	1065	1065	1175	1175
		Anschluss - IG	2"	2"	2"	2"	2"	2"	2"	2"	2"	2"
D	Anschluss 4	Höhe - mm	1165	1165	1198	1198	1286	1286	1615	1615	1815	1815
		Anschluss - IG	2"	2"	2"	2"	2"	2"	2"	2"	2"	2"
E	Anschluss 5	Höhe - mm	1365	1365	1398	1398	1548	1548	1815	1815	2015	2015
		Anschluss - IG	2"	2"	2"	2"	2"	2"	2"	2"	2"	2"
N	Anschluss 6 / E-Muffe	Höhe - mm	685	685	733	733	873	873	915	915	1015	1015
		Anschluss - IG	1½"	1½"	1½"	1½"	1½"	1½"	1½"	1½"	1½"	1½"
F	Anschluss oben	Höhe - mm	1630	1630	1693	1693	1748	1748	2150	2150	2370	2370
		Anschluss - IG	½"	½"	½"	½"	½"	½"	½"	½"	½"	½"
	Anschluss Fühlerkernrohr	Höhe - mm	1655	1655	1718	1718	1773	1773	2175	2175	2395	2395
		Innendurchmesser - mm	16	16	16	16	16	16	16	16	16	16
H	Anordnung Fühler	Höhe - mm	345	345	398	398	398	398	415	415	435	435
G	Entleerung	Höhe - mm	210	210	263	263	263	263	280	280	300	300
		Anschluss - IG	½"	½"	½"	½"	½"	½"	½"	½"	½"	½"
I	Thermometermuffe	Höhe - mm	625	625	673	673	761	761	790	790	855	855
		Anschluss - IG	½"	½"	½"	½"	½"	½"	½"	½"	½"	½"
J	Thermometermuffe	Höhe - mm	985	985	1023	1023	1286	1286	1340	1340	1495	1495
		Anschluss - IG	½"	½"	½"	½"	½"	½"	½"	½"	½"	½"
K	2,5 Leiter System	Höhe - mm	1265	1265	1298	1298	1648	1648	1715	1715	1915	1915
		Anschluss - IG	1"	1"	1"	1"	1"	1"	1"	1"	1"	1"

1.8 Multifunktionsspeicher - Komplettlösung durch Direktmontage - ohne Wärmetauscher

PFW 380 - 1000*



Bauart:

Pufferspeicher mit Diffusoren, Trennblech und Bogenrohren
Qualitätsstahl S235JR nach DIN 4753
Betriebsdruck: 4,5 bar / Prüfdruck 6 bar
max. Betriebstemperatur 95 °C

innen roh, außen Rostschutzanstrich

Der PFW Multifunktionsspeicher ist in unterschiedlichen Größen erhältlich und die ideale Komplettlösung für Heizung, Frischwasser und solare Nutzung für Ein-, Zwei- oder Mehrfamilienhäuser. Durch die interne Verrohrung ermöglichen wir, dank Durchlaufprinzip, eine permanente Entnahme von Frischwasser ohne Temperaturschwankungen. Die Frischwasserstation sowie die beiden Heizkreisstationen können direkt am Speicher angebracht werden. Die interne Verrohrung sorgt für die ideale Schichtung innerhalb des Speichers. Unser Multifunktionsspeicher PFW wurde in Zusammenarbeit mit der Fa. Tuxhorn entwickelt. Die passenden Komponenten finden Sie im Produktportfolio von Tuxhorn.

Der Speicher bietet optimale Voraussetzungen um die Komponenten direkt an den Speicher schnell und effizient anzuschließen, dank 1" AG flachdichtender Anschlüsse.

Ausführung:

Die Systemanschlüsse (insgesamt 8 Stück) sind in 1 ½" IG ausgeführt. Die Anschlüsse D, H, G, R sind mit einem Schichtleitkanal versehen, dadurch wird bei der Be- und Entladung eine optimierte Schichtung erzielt. Anschlüsse für die Heizkreise sowie für die Frischwasserstation sind in 1" AG flachdichtend verbaut.

Eine E-Heizung 1 ½" kann nur in den Anschlüssen N + T verbaut werden.

Der Rücklauf des Heizkreises führt in die Schichtladebox im kalten Bereich des Speichers. E-Stäbe können ganz unten oder in der Mitte über dem Trennblech eingebaut werden. Der Speicher ist mit einer Fühlerklemmleiste zur variablen Positionierung von Anlegefühlern ausgestattet. Zusätzlich sind 4 Muffen ½" für Fühler / Thermometer vorhanden.

Beachten: Speicher kann kommunizierend verbunden werden.
Hierzu müssen die **linken 4 Systemanschlüsse** verwendet werden (Anschlüsse N+P+S+T).

Isolierung:

Polyesterfaser-Vlies mit Skymantel
Silber ab Lager verfügbar / Weiß produzierbar (2-3 Werktage)

Isolierung ist immer separat zu bestellen, andere Isolierung auf Anfrage

Zusätzlich:

Flansche oder Muffen und andere Speichergrößen auf Anfrage möglich
Preis und Lieferzeit auf Anfrage

* Die Typenbezeichnung lässt nicht unmittelbar auf den genauen Nettoinhalt des Speichers schließen.

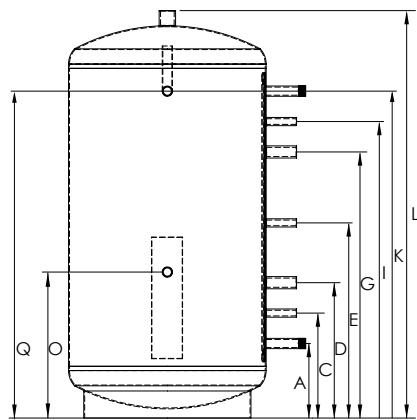
1.8 Multifunktionsspeicher - Komplettlösung durch Direktmontage - ohne Wärmetauscher

PFW 380 - 1000

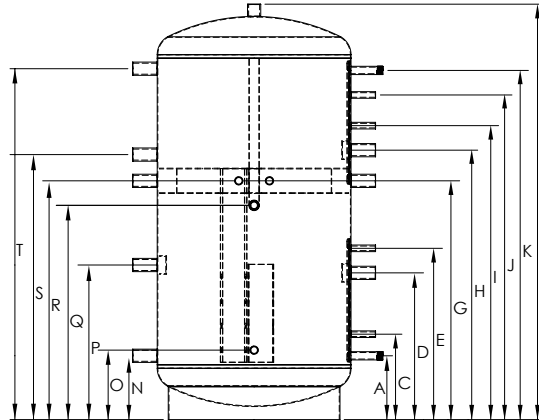
PFW	Einheit	380	500	800	1000
Nettoinhalt	l	381	461	694	861
Ø ohne Isolierung	mm	650	650	790	790
Höhe ohne Isolierung	mm	1340	1630	1690	2040
Kippmaß	mm	1390	1665	1740	2085
Betriebsdruck Heizung	bar	4,5	4,5	4,5	4,5
max. Betriebstemperatur	°C	95	95	95	95
Gewicht	kg	78	144	188	209
Art. Nr.		3713801	3715001	3718001	37110001
Isolierung		Polyesterfaser-Vlies			
	mm	100			
Ø mit Isolierung	mm	850	850	990	990
Höhe mit Isolierung	mm	1370	1680	1740	2090
Gewicht	kg	10	11	14	16
Art. Nr.		3719380	3719500	3719800	37191000
ErP Klasse		C	C	C	C
ErP Wärmeverlust	W	104	106	127	141
ErP relevanter Inhalt	l	401	480	718	887

1.8 Multifunktionspeicher - Komplettlösung durch Direktmontage - ohne Wärmetauscher

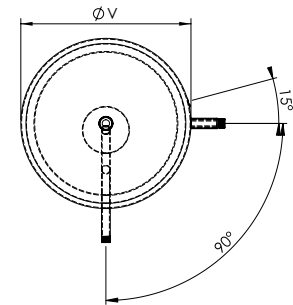
Maßblatt PFW 380 - 1000



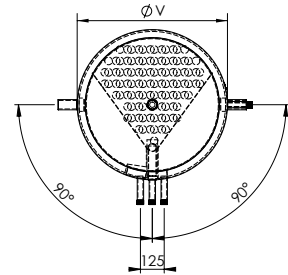
PFW 380



PFW 500 - 1000



PFW 380



PFW 500 - 1000

	Verwendung	Dimension	380	500	800	1000
	Einbringmaß Muffenlänge 100 mm	mm	690	690	800	800
L	Höhe	ohne Isolierung - mm	1340	1630	1690	2040
V	Durchmesser	ohne Isolierung - mm	650	650	790	790
A	Anschluss 1	Höhe - mm Anschluss - AG*	245 1"	130 1"	260 1"	273 1"
C	Fühler	Höhe - mm Fühler - IG	345 ½"	290 ½"	348 ½"	363 ½"
D	Anschluss 2	Höhe - mm Anschluss - IG	445 1 ½"	490 1 ½"	598 1 ½"	613 1 ½"
E	Fühler	Höhe - mm Fühler - IG	625 ½"	590 ½"	698 ½"	713 ½"
G	Anschluss 3	Höhe - mm Anschluss - IG	875 1 ½"	905 1 ½"	973 1 ½"	1073 1 ½"
H	Anschluss 4	Höhe - mm Anschluss - IG	- -	1040 1 ½"	1098 1 ½"	1363 1 ½"
I	Fühler	Höhe - mm Fühler - IG	975 ½"	1140 ½"	1198 ½"	1463 ½"
J	Fühler	Höhe - mm Fühler - IG	- -	1290 ½"	1323 ½"	1648 ½"
K	Anschluss 5	Höhe - mm Anschluss - AG*	1075 1"	1390 1"	1423 1"	1748 1"
N	Anschluss 6 / E-Muffe	Höhe - mm Anschluss - IG	- -	220 1 ½"	260 1 ½"	310 1 ½"
O	Anschluss FWS RL	Höhe - mm Anschluss - AG*	480 1"	215 1"	283 1"	383 1"
P	Anschluss 6 / E-Muffe	Höhe - mm Anschluss - IG	- -	620 1 ½"	630 1 ½"	745 1 ½"
Q	Anschluss FWS VL	Höhe - mm Anschluss - AG*	1075 1"	805 1"	873 1"	973 1"
R	Anschluss 7 Anschluss HZ VL + RL VL Rechts, RL Links	Höhe - mm Anschluss - IG Anschluss - AG* Stichmaß - mm	- - - -	905 1 ½" 1" 125	973 1 ½" 1" 125	1073 1 ½" 1" 125
S	Anschluss 8 / E-Muffe	Höhe - mm Anschluss - IG	- -	1010 1 ½"	1080 1 ½"	1250 1 ½"
T	Anschluss 9	Höhe - mm Anschluss - IG	- -	1390 1 ½"	1430 1 ½"	1710 1 ½"

* Flachdichtend

1.9 Multifunktionsspeicher - Komplettlösung durch Direktmontage - mit Wärmetauscher

PFWR 500 - 1000*



Bauart:

Pufferspeicher mit Diffusoren, Trennblech und Bogenrohren
Qualitätsstahl S235JR nach DIN 4753
Betriebsdruck: 4,5 bar / Prüfdruck 6 bar
max. Betriebstemperatur 95 °C

innen roh, außen Rostschutzanstrich

Der PFWR Multifunktionsspeicher ist in unterschiedlichen Größen erhältlich und die ideale Komplettlösung für Heizung, Frischwasser und solare Nutzung für Ein-, Zwei- oder Mehrfamilienhäuser. Durch die interne Verrohrung ermöglichen wir, dank Durchlaufprinzip, eine permanente Entnahme von Frischwasser ohne Temperaturschwankungen. Die Frischwasserstation sowie die beiden Heizkreisstationen können direkt am Speicher angebracht werden. Die interne Verrohrung sorgt für die ideale Schichtung innerhalb des Speichers. Unser Multifunktionsspeicher PFWR wurde in Zusammenarbeit mit der Fa. Tuxhorn entwickelt. Die passenden Komponenten finden Sie im Produktportfolio von Tuxhorn.

Der Speicher bietet optimale Voraussetzungen um die Komponenten direkt an den Speicher schnell und effizient anzuschließen, dank 1" AG flachdichtender Anschlüsse.

Ausführung:

Die Systemanschlüsse (insgesamt 8 Stück) sind in 1 ½" IG ausgeführt. Die Anschlüsse D, H, G, R sind mit einem Schichtleitkanal versehen, dadurch wird bei der Be- und Entladung eine optimierte Schichtung erzielt. Anschlüsse für die Heizkreise sowie für die Frischwasserstation sind in 1" AG flachdichtend verbaut.

Eine E-Heizung 1 ½" kann nur in den Anschlüssen N + T verbaut werden.

Der Rücklauf des Heizkreises führt in die Schichtladebox im kalten Bereich des Speichers. E-Stäbe können ganz unten oder in der Mitte über dem Trennblech eingebaut werden. Der Speicher ist mit einer Fühlerklemmleiste zur variablen Positionierung von Anlegefühlern ausgestattet. Zusätzlich sind 4 Muffen ½" für Fühler / Thermometer vorhanden.

Beachten: Speicher kann kommunizierend verbunden werden. Hierzu müssen die **linken 4 Systemanschlüsse** verwendet werden (Anschlüsse N+P+S+T).

Isolierung:

Polyesterfaser-Vlies mit Skymantel
Silber ab Lager verfügbar / Weiß produzierbar (2-3 Werktage)

Isolierung ist immer separat zu bestellen, andere Isolierung auf Anfrage

Zusätzlich:

Flansche oder Muffen und andere Speichergrößen auf Anfrage möglich
Preis und Lieferzeit auf Anfrage

*Die Typenbezeichnung lässt nicht unmittelbar auf den genauen Nettoinhalt des Speichers schließen.

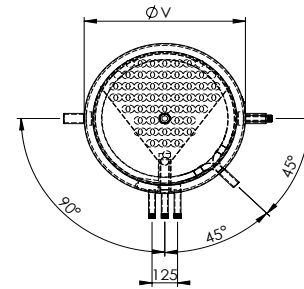
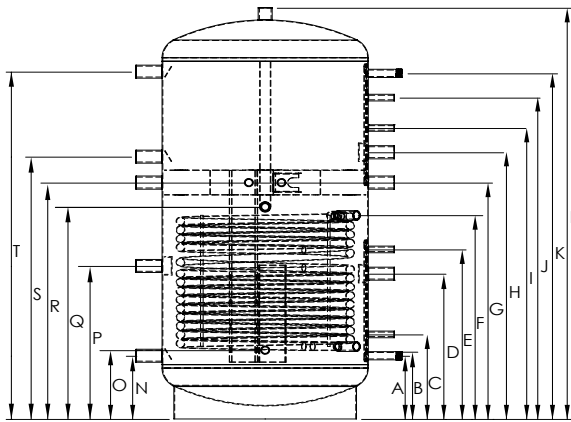
1.9 Multifunktionspeicher - Komplettlösung durch Direktmontage - mit Wärmetauscher
PFWR 500 - 1000

PFWR	Einheit	500	800	1000
Nettoinhalt	l	461	694	861
Ø ohne Isolierung	mm	650	790	790
Höhe ohne Isolierung	mm	1630	1690	2040
Kippmaß	mm	1665	1740	2085
Betriebsdruck Heizung	bar	4,5	4,5	4,5
Betriebsdruck WT	bar	6,0	6,0	6,0
max. Betriebstemperatur	°C	95	95	95
Gewicht	kg	144	188	209
Art. Nr.		371500	371800	3711000
Isolierung		Polyesterfaser-Vlies		
	mm	100		
Ø mit Isolierung	mm	850	990	990
Höhe mit Isolierung	mm	1680	1740	2090
Gewicht	kg	11	14	16
Art. Nr.		3719500	3719800	37191000
ErP Klasse		C	C	C
ErP Wärmeverlust	W	106	127	141
ErP relevanter Inhalt	l	480	718	887

PFWR	Einheit	500	800	1000
Register unten	m ²	1,8	2,8	3,0
Inhalt Register unten	l	12,6	19,6	21,0
Druckverlust Wärmtauscher	mbar	74	248	274

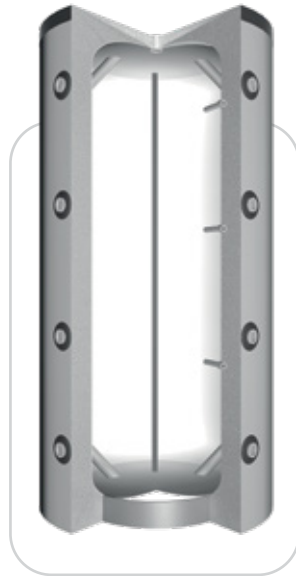
1.9 Multifunktionspeicher - Komplettlösung durch Direktmontage - mit Wärmetauscher

PFWR 500 - 1000



	Verwendung	Dimension	500	800	1000
	Einbringmaß Muffenlänge 100 mm	mm	690	800	800
L	Höhe	ohne Isolierung - mm	1630	1690	2040
V	Durchmesser	ohne Isolierung - mm	650	790	790
A	Anschluss 1	Höhe - mm Anschluss - AG*	130 1"	260 1"	273 1"
C	Fühler	Höhe - mm Fühler - IG	290 ½"	348 ½"	363 ½"
D	Anschluss 2	Höhe - mm Anschluss - IG	490 1 ½"	598 1 ½"	613 1 ½"
E	Fühler	Höhe - mm Fühler - IG	590 ½"	698 ½"	713 ½"
G	Anschluss 3	Höhe - mm Anschluss - IG	905 1 ½"	973 1 ½"	1073 1 ½"
H	Anschluss 4	Höhe - mm Anschluss - IG	1040 1 ½"	1098 1 ½"	1363 1 ½"
I	Fühler	Höhe - mm Fühler - IG	1140 ½"	1198 ½"	1463 ½"
J	Fühler	Höhe - mm Fühler - IG	1290 ½"	1323 ½"	1648 ½"
K	Anschluss 5	Höhe - mm Anschluss - AG*	1390 1"	1423 1"	1748 1"
N	Anschluss 6 / E-Muffe	Höhe - mm Anschluss - IG	220 1 ½"	260 1 ½"	310 1 ½"
O	Anschluss FWS RL	Höhe - mm Anschluss - AG*	215 1"	283 1"	383 1"
P	Anschluss 6 / E-Muffe	Höhe - mm Anschluss - IG	620 1 ½"	630 1 ½"	745 1 ½"
Q	Anschluss FWS VL	Höhe - mm Anschluss - AG*	805 1"	873 1"	973 1"
R	Anschluss 7 Anschluss HZ VL + RL VL Rechts, RL Links	Höhe - mm Anschluss - IG Anschluss - AG* Stichmaß - mm	905 1 ½" 1" 125	973 1 ½" 1" 125	1073 1 ½" 1" 125
S	Anschluss 8 / E-Muffe	Höhe - mm Anschluss - IG	1010 1 ½"	1080 1 ½"	1250 1 ½"
T	Anschluss 9	Höhe - mm Anschluss - IG	1390 1 ½"	1430 1 ½"	1710 1 ½"
F	VL Register	Höhe - mm Anschluss - IG	685 1"	838 1"	913 1"
B	RL Register	Höhe - mm Anschluss - IG	245 1"	298 1"	298 1"

* Flachdichtend

1.10 Pufferspeicher, ohne Wärmetauscher, hohe Bauart**JPSH 800 - 1500*****Bauart:**

Pufferspeicher mit Bogenrohren
Qualitätsstahl S235JR nach DIN 4753
Betriebsdruck: 4,5 bar / Prüfdruck 6 bar
max. Betriebstemperatur 95 °C

innen roh, außen Rostschutzanstrich

Ausführung:

Die Systemanschlüsse 2" auf Höhe H + J sind mit Schichtleitblechen versehen, dadurch wird eine optimierte Schichtung erzielt. Diese können bei Bedarf weggebogen werden, wie zum Beispiel bei Einbau von E-Heizungen oder Diffusoren.

Speicher ist mit einer Fühlerklemmleiste zur variablen Positionierung von Anlegefühlern ausgestattet.

Zusätzlich sind 3 Muffen ½" für Fühler / Thermometer vorhanden.

Beachten: Speicher kann nicht kommunizierend verbunden werden (Gehrungsrohre nach oben).

Isolierung:

Polyesterfaser-Vlies mit Skymantel
Silber ab Lager verfügbar / Weiß produzierbar (2-3 Werkstage)

Isolierung ist immer separat zu bestellen, andere Isolierung auf Anfrage

Zusätzlich:

Flansche oder Muffen und andere Speichergrößen auf Anfrage möglich
Preis und Lieferzeit auf Anfrage

* Die Typenbezeichnung lässt nicht unmittelbar auf den genauen Nettoinhalt des Speichers schließen.

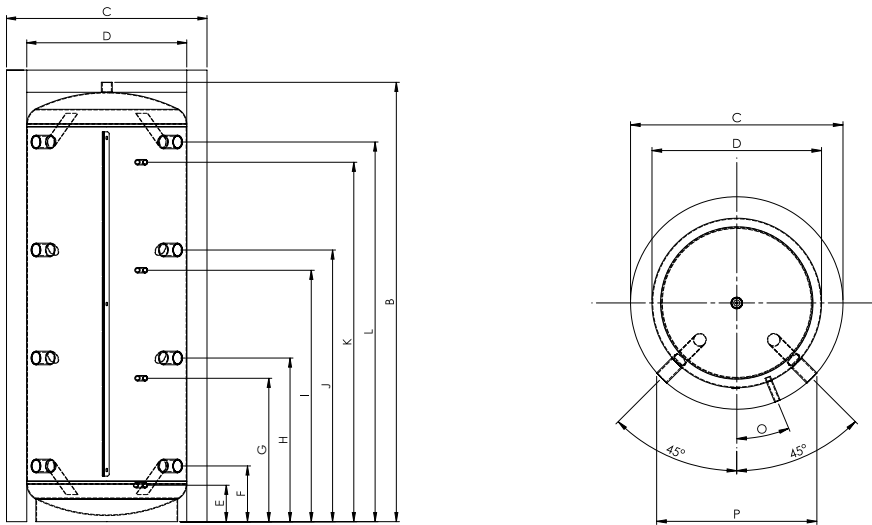
1.10 Pufferspeicher, ohne Wärmetauscher, hohe Bauart

JPSH 800 - 1500

JPSH	Einheit	800	950	1500
Nettoinhalt	l	802	956	1500
Ø ohne Isolierung	mm	790	790	1000
Höhe ohne Isolierung	mm	1850	2170	2150
Kippmaß	mm	1900	2210	2195
Betriebsdruck Heizung	bar	4,5	4,5	4,5
max. Betriebstemperatur	°C	95	95	95
Gewicht	kg	129	147	191
Art. Nr.		172800	172950	1721500
Isolierung		Polyesterfaser-Vlies		
	mm	100	100	130
Ø mit Isolierung	mm	990	990	1260
Höhe mit Isolierung	mm	1900	2220	2250
Gewicht	kg	15	17	21
Art. Nr.		9721800	9721950	97211500
ErP Klasse		C	C	C
ErP Wärmeverlust	W	136	144	132
ErP relevanter Inhalt	l	802	956	1500

1.10 Pufferspeicher, ohne Wärmetauscher, hohe Bauart

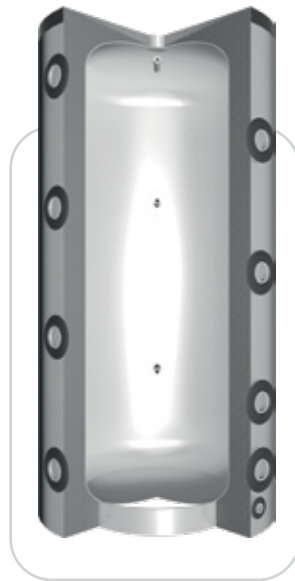
Maßblatt JPSH 800 - 1500



	Verwendung	Dimension	800	950	1500
	Einbringmaß Muffenlänge 100 mm	mm	800	800	1000
B	Höhe	ohne Isolierung - mm	1850	2170	2150
D	Durchmesser	ohne Isolierung - mm	790	790	1000
E	Entleerung	Höhe - mm	180	180	200
		Anschluss - IG	½"	½"	½"
F	Anschluss 1	Höhe - mm	275	275	315
		Anschluss - IG	2"	2"	2"
H	Anschluss 2	Höhe - mm	702	808	815
		Anschluss - IG	2"	2"	2"
J	Anschluss 3	Höhe - mm	1128	1342	1315
		Anschluss - IG	2"	2"	2"
L	Anschluss 4	Höhe - mm	1555	1875	1815
		Anschluss - IG	2"	2"	2"
G	Fühler 1	Höhe - mm	602	708	715
		Fühler - IG	½"	½"	½"
I	Fühler 2	Höhe - mm	1028	1242	1215
		Fühler - IG	½"	½"	½"
K	Fühler 3	Höhe - mm	1455	1775	1715
		Fühler - IG	½"	½"	½"
B	Anschluss oben	Höhe - mm	1850	2170	2150
		Anschluss - IG	1 ½"	1 ½"	1"
O	Position Fühler	°	22,5	22,5	22,5

1.11 Wärmepumpen-Pufferspeicher (fix eingeschäumt)

EWPS 100 - 500*



Anwendung:	Beistellpuffer für Wärmepumpen, Feststoffe und dergleichen
Bauart:	Qualitätsstahl S235JR nach EN 10025 Betriebsdruck: 3 bar / Prüfdruck 4,5 bar max. Betriebstemperatur 95 °C
Ausführung:	innen roh, außen Rostschutzanstrich Alle Anschlüsse mit Umlenklech versehen
Isolierung:	50 mm PUR-Hartschaum mit Skymantel in Silber
Elektroheizung:	bis zu 4 Einschraub-Elektroheizungen ESH 1 ½" möglich (Bauseitige Reduzierung von 2 ½" auf 1 ½" erforderlich)

*Die Typenbezeichnung lässt nicht unmittelbar auf den genauen Nettoinhalt des Speichers schließen.

1.11 Wärmepumpen-Pufferspeicher (fix eingeschäumt)
EWPS 100 - 500

EWPS	Einheit	100	200	300	400	500
Nettoinhalt	l	105	223	305	396	467
Betriebsdruck Heizung	bar	3,0	3,0	3,0	3,0	3,0
max. Betriebstemperatur	°C	95	95	95	95	95
Isolierung		50 mm PUR-Hartschaum fix eingeschäumt				
Gewicht	kg	55	60	75	90	105
Art. Nr.		170100	170200	170300	170400	170500
ErP Klasse		C	C	C	C	C
ErP Wärmeverlust	W	55	83	96	106	112
ErP relevanter Inhalt	l	105	223	305	396	467

Einbringmöglichkeiten Einschraubheizkörper:

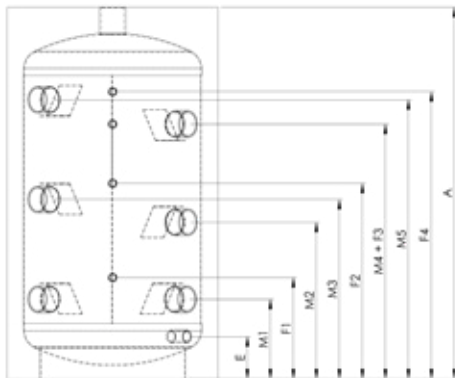
Art.-Nr.	E-Heizung		Spannung V	Eintauchtiefe mm	100	200	300	400	500
957102	1 ½"	2,0 kW	230	320	+	+	+	+	+
957103	1 ½"	3,0 kW	230	390	+	+	+	+	+
957105	1 ½"	4,5 kW	3 ~ 380	500	-	+	+	+	+
957106	1 ½"	6,0 kW	3 ~ 380	620	-	-	-	+	+
957108	1 ½"	7,5 kW	3 ~ 380	720	-	-	-	-	-
957109	1 ½"	9,0 kW	3 ~ 380	850	-	-	-	-	-
957112	1 ½"	12,0 kW	3 ~ 380	1100	-	-	-	-	-

+ = Einbau möglich

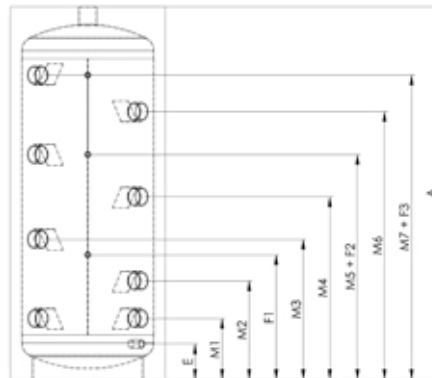
- = Einbau nicht möglich

1.11 Wärmepumpen-Pufferspeicher (fix eingeschäumt)

Maßblatt EWPS 100 - 500



EWPS 100 - 200



EWPS 300 - 500



	Verwendung	Dimension	100	200	300	400	500
	Inhalt	l	105	223	304	396	478
	Kippmaß	mm	1070	1330	1640	1840	2060
A	Höhe	mit Isolierung - mm	1010	1150	1500	1690	1930
C	Durchmesser	mit Isolierung - mm	508	670	670	700	700
E	Entleerung	Höhe - mm	95	130	130	160	160
		Anschluss - IG	¾"	1"	1"	1"	1"
M1	Anschluss	Höhe - mm	178	245	245	275	275
		Anschluss - IG	1 ½"	2 ½"	2 ½"	2 ½"	2 ½"
M2	Anschluss	Höhe - mm	496	483	390	445	485
		Anschluss - IG	1 ½"	2 ½"	2 ½"	2 ½"	2 ½"
M3	Anschluss	Höhe - mm	813	553	558	633	722
		Anschluss - IG	1 ½"	2 ½"	2 ½"	2 ½"	2 ½"
M4	Anschluss	Höhe - mm	-	785	730	825	945
		Anschluss - IG	-	2 ½"	2 ½"	2 ½"	2 ½"
M5	Anschluss	Höhe - mm	-	860	896	1016	1169
		Anschluss - IG	-	2 ½"	2 ½"	2 ½"	2 ½"
M6	Anschluss	Höhe - mm	-	-	1065	1210	1410
		Anschluss - IG	-	-	2 ½"	2 ½"	2 ½"
M7	Anschluss	Höhe - mm	-	-	1210	1375	1615
		Anschluss - IG	-	-	2 ½"	2 ½"	2 ½"
A	Anschluss oben	Höhe - mm	1010	1150	1500	1690	1930
		Anschluss - IG	½"	2 ½"	2 ½"	2 ½"	2 ½"
F1	Thermometer / Fühler	Höhe - mm	800	312	498	563	645
		Anschluss - IG	½"	½"	½"	½"	½"
F2	Thermometer / Fühler	Höhe - mm	-	603	896	1016	1169
		Anschluss - IG	-	½"	½"	½"	½"
F3	Thermometer / Fühler	Höhe - mm	-	785	-	-	-
		Anschluss - IG	-	½"	-	-	-
F4	Thermometer / Fühler	Höhe - mm	-	885	1210	1375	1615
		Anschluss - IG	-	½"	½"	½"	½"

1.12 Wärmepumpen-Pufferspeicher (fix eingeschäumt), zur Wandmontage**EWPS WM 40 - 100*****Bauart:**

Pufferspeicher für die Wärmepumpe
Qualitätsstahl S235JR nach DIN 10025
Betriebsdruck: 3 bar / Prüfdruck 4,5 bar
max. Betriebstemperatur 95 °C

innen roh, außen fix geschäumt für hängenden Montage

Ausführung:

Systemanschlüsse 1 ½"

Zusätzlich ist eine Muffe ½" für Fühler, Muffe ½" Entlüftung sowie eine 1 ½" Muffe für einen E-Stab von unten vorhanden

Isolierung:

25 mm PUR-Hartschaum mit Skymantel in Silber

Zusätzlich:

Nur für Wandhängende Montage geeignet; Kein Montagematerial enthalten

* Die Typenbezeichnung lässt nicht unmittelbar auf den genauen Nettoinhalt des Speichers schließen.

1.12 Wärmepumpen-Pufferspeicher (fix eingeschäumt), zur Wandmontage

EWPS WM 40 - 100

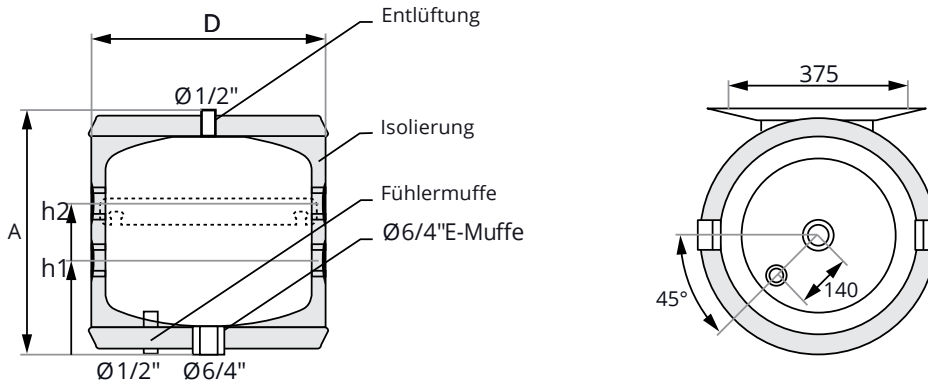
EWPS WM	Einheit	40	60	80	100
Nettoinhalt	l	40	63	86	106
Betriebsdruck Heizung	bar	3,0	3,0	3,0	3,0
max. Betriebstemperatur	°C	95	95	95	95
Isolierung		25 mm PUR-Hartschaum fix eingeschäumt			
Gewicht	kg	25	31	35	40
Art. Nr.		179040	179060	179080	179100
ErP Klasse		C	C	C	C
ErP Wärmeverlust	W	71	83	96	106
ErP relevanter Inhalt	l	40	60	80	100

Einbringmöglichkeiten Einschraubheizkörper:

Art.-Nr.	E-Heizung		Spannung V	Eintauchtiefe mm	100	200	300	400
957102	1 ½"	2,0 kW	230	320	+	+	+	+
957103	1 ½"	3,0 kW	230	390	+	+	+	+
957105	1 ½"	4,5 kW	3 ~ 380	500	-	+	+	+
957106	1 ½"	6,0 kW	3 ~ 380	620	-	-	-	+
957108	1 ½"	7,5 kW	3 ~ 380	720	-	-	-	-
957109	1 ½"	9,0 kW	3 ~ 380	850	-	-	-	-
957112	1 ½"	12,0 kW	3 ~ 380	1100	-	-	-	-

1.12 Wärmepumpen-Pufferspeicher (fix eingeschäumt), zur Wandmontage

Maßblatt EWPS WM 40 - 100



EWPS WM 40-100

	Verwendung	Dimension	40	60	80	100
	Inhalt	l	40	63	86	106
	Kippmaß	mm	-	-	-	-
A	Höhe	mit Isolierung - mm	480	680	865	1015
D	Durchmesser	mit Isolierung - mm	460	460	460	460
H1	Anschluss	Höhe - mm	175	175	175	175
		Anschluss - IG	1 ½"	1 ½"	1 ½"	1 ½"
H2	Anschluss	Höhe - mm	305	505	690	840
		Anschluss - IG	1 ½"	1 ½"	1 ½"	1 ½"

1.13 Kaltwasser Pufferspeicher

JKPS 200 - 2000*



Bauart:

Pufferspeicher mit Bogenrohren
Qualitätsstahl S235JR nach EN 10025
Betriebsdruck: 6 bar / Prüfdruck 9 bar
max. Betriebstemperatur 50 °C

Innen roh, außen hoher, aktiver Korrosionsschutz auf Basis von **Zinkphosphat Zweikomponenten-Rostschutzgrundierung in Grau**. Optimal vorbereitet für eine diffusionsdichte Isolierung zum Verkleben.

Ausführung:

Optimierte Volumenausnutzung durch in Richtung Klöpperboden gerichtete Einlaufbögen an den Be- und Entladeanschlüssen.

Typ 200 - 500: Primär Anschlüsse als Muffe, Bogenrohr in gleicher DN Größe
ab Typ 750: Primär Anschlüsse als Flansch, **Bogenrohr ist eine DN größer als Flansch** um eine optimale Strömung zu erzielen

Zusätzlich:

Flansche oder Muffen und andere Speichergrößen auf Anfrage möglich
Preis und Lieferzeit auf Anfrage

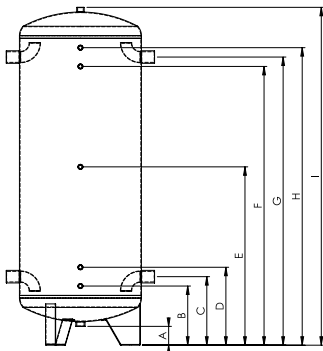
*Die Typenbezeichnung lässt nicht unmittelbar auf den genauen Nettoinhalt des Speichers schließen.

1.13 Kaltwasser Pufferspeicher
JKPS 200 - 2000

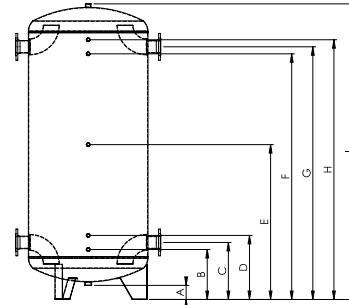
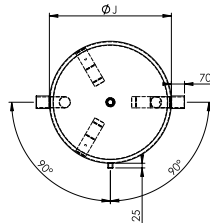
JKPS	Einheit	200	300	500	750	1000	1500	2000
Nettoinhalt	l	202	307	508	744	1023	1523	1973
Ø ohne Isolierung	mm	550	550	650	790	850	1000	1100
Höhe ohne Isolierung	mm	1100	1550	1800	1800	2100	2250	2400
Kippmaß	mm	1170	1615	1865	1870	2170	2322	2475
Betriebsdruck Heizung	bar	6,0	6,0	6,0	6,0	6,0	6,0	6,0
max. Betriebstemperatur	°C	50	50	50	50	50	50	50
Gewicht	kg	49	67	93	121	157	202	251
Art. Nr.		173200	173300	173500	173750	1731000	1731500	1732000
JKPS	Einheit	200	300	500	750	1000	1500	2000
Isolierung		Kälte­dämmung Jura Cool						
	mm	25						
Ø mit Isolierung	mm	600	600	700	840	900	1050	1150
Höhe mit Isolierung	mm	1100	1550	1800	1800	2100	2250	2400
Gewicht	kg	12	13	13	14	15	17	19
Art. Nr.		9722200	9722300	9722500	9722750	97221000	97221500	97222000
JKPS	Einheit	200	300	500	750	1000	1500	2000
Oberflächenschutz		LDPE Oberflächenschutz						
Art. Nr.		97222001	97223001	97225001	97227501	972210001	972215001	97220001
JKPS	Einheit	200	300	500	750	1000	1500	2000
Isolierung		Vlies Dämmung über Jura Cool für Heizen und Kühlen						
	mm	100			130			
Ø mit Isolierung	mm	800	800	900	1100	1160	1310	1410
Höhe mit Isolierung	mm	1200	1650	1900	1950	2250	2400	2550
Gewicht	kg	10	11	11	17	19	21	25
Art. Nr.		97222002	97223002	97225002	97227502	972210002	972215002	972220002

1.13 Kaltwasser Pufferspeicher

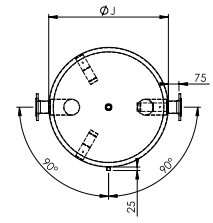
JKPS 200 - 2000



JKPS 200 - 500



JKPS 750 - 2000

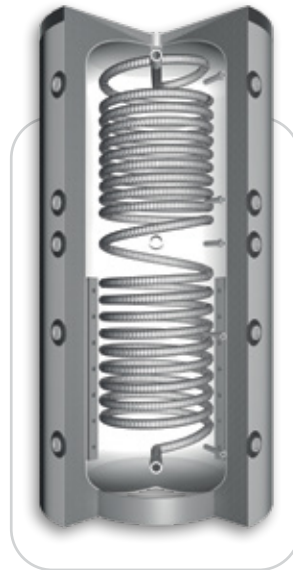


	Verwendung	Dimension	200	300	500	750	1000	1500	2000
P	Einbringmaß Muffenlänge 100 mm	mm	550	550	650	800	850	1000	1100
B	Höhe	ohne Isol. - mm	1100	1550	1800	1800	2100	2250	2400
J	Durchmesser	ohne Isol. - mm	550	550	650	790	850	1000	1100
C	Anschluss 1	Höhe - mm	345	345	365	395	405	435	505
		Anschluss	1 ½"	1 ½"	2"	DN65/6	DN80/6	DN100/6	DN125/6
G	Anschluss 2	Höhe - mm	855	1305	1535	1505	1795	1915	1995
		Anschluss	1 ½"	1 ½"	2"	DN65/6	DN80/6	DN100/6	DN125/6
B	Fühler 1	Höhe - mm	295	295	315	345	355	385	405
		Anschluss - IG	½"	½"	½"	½"	½"	½"	½"
D	Fühler 2	Höhe - mm	395	395	415	445	455	485	505
		Anschluss - IG	½"	½"	½"	½"	½"	½"	½"
E	Fühler 3	Höhe - mm	600	825	950	950	1100	1175	1305
		Anschluss - IG	½"	½"	½"	½"	½"	½"	½"
F	Fühler 4	Höhe - mm	805	1255	1485	1455	1745	1865	1995
		Anschluss - IG	½"	½"	½"	½"	½"	½"	½"
H	Fühler 5	Höhe - mm	905	1355	1585	1555	1845	1965	2095
		Anschluss - IG	½"	½"	½"	½"	½"	½"	½"
I	Anschluss oben	Höhe - mm	1100	1550	1800	1800	2100	2250	2400
		Anschluss - IG	1"	1"	1"	1"	1"	1"	1"
A	Entleerung	Höhe - mm	100 mm Bodenfreiheit						
		Anschluss - IG	1 ¼"	1 ¼"	1 ¼"	1 ¼"	1 ¼"	1 ¼"	1 ¼"



2.1 Hygiene-Schichtenkombispeicher, ohne Wärmetauscher

EH 550 - 2000*



Anwendung: Frischwasserspeicher für Öl, Gas, Feststoffe und dergleichen

Pufferspeicher aus Qualitätsstahl S235JR nach EN 10025
innen roh, außen Rostschutzanstrich

Alle Systemanschlüsse 1 ½" sind mit Schichtleitblechen versehen, dadurch wird eine optimierte Schichtung erzielt. Der Einbau einer E-Heizung ist nur im Anschluss E möglich.

Bauart:

Speicher ist mit einer Fühlerklemmleiste zur variablen Positionierung von Anlegefühlern ausgestattet.

Zusätzlich sind 4 Muffen ½" für Fühler / Thermometer vorhanden.

Ab Typ 750 sind zwei zusätzliche Schichtleitkanäle zum besseren Schichtungs Aufbau sowie zwei zusätzliche Systemanschlüsse und ein zusätzlicher Fühleranschluss vorhanden.

Wärmetauscher: **Brauchwasser**
fest eingeschweißtes Edelstahlwellrohr

Polyesterfaser-Vlies mit Skymantel
Silber ab Lager verfügbar / Weiß produzierbar (2-3 Werkstage)

Isolierung:

Neodul® Isolierung mit silberner Oberfläche

Isolierung ist immer separat zu bestellen, andere Isolierung auf Anfrage

*Die Typenbezeichnung lässt nicht unmittelbar auf den genauen Nettoinhalt des Speichers schließen.

2.1 Hygiene-Schichtenkombispeicher, ohne Wärmetauscher

EH 550 - 2000

EH	Einheit	550	750	900	1100	1250	1500	2000
Nettoinhalt	l	522	680	849	1054	1223	1451	1972
Ø ohne Isolierung	mm	700	790	790	850	950	1000	1100
Höhe ohne Isolierung	mm	1630	1690	2040	2170	2010	2130	2350
Kippmaß	mm	1690	1740	2085	2215	2070	2230	2440
Betriebsdruck Heizung	bar	4,5	4,5	4,5	3,0	3,0	3,0	3,0
Betriebsdruck Wasser	bar	6,0	6,0	6,0	6,0	6,0	6,0	6,0
max. Betriebstemperatur	°C	95	95	95	95	95	95	95
Gewicht	kg	117	155	181	170	184	271	362
Art. Nr.		174550	174750	174900	1741100	1741250	1741500	1742000
Isolierung		Polyesterfaser-Vlies						
	mm	100			130			
Ø mit Isolierung	mm	900	990	990	1100	1210	1260	1360
Höhe mit Isolierung	mm	1680	1740	2090	2270	2110	2230	2450
Gewicht	kg	12	14	16	18	18	21	25
Art. Nr.		9723550	9723750	9723900	9971100	97231250	97231500	97232000
ErP Klasse		C	C	C	C	C	C	C
ErP Wärmeverlust	W	118	127	141	137	130	132	164
Isolierung		Neodul® Isolierung						
	mm	130						140
Ø mit Isolierung	mm	960	1050	1050	1100	1210	1260	1380
Höhe mit Isolierung	mm	1730	1790	2140	2270	2110	2230	2500
Gewicht	kg	14	16	18	19	18	23	25
Art. Nr.		9720600	9720825	97201000	97201100	97201250	97201500	97202000
ErP Klasse		B	B	B	B	B	B	B
ErP Wärmeverlust	W	68	83	98	105	107	122	113
ErP relevanter Inhalt	l	560	718	887	1103	1268	1501	2010

EH	Einheit	550	750	900	1100	1250	1500	2000	
Heizfläche Edelstahlwellrohr	m ²	7,7	7,7	7,7	7,7	7,7	10,5	10,5	
Inhalt Edelstahlwellrohr	l	39,0	39,0	39,0	39,0	39,0	49,0	49,0	
Druckverlust bei 1000 l/h	mbar	22	22	22	22	22	31	31	
Druckverlust bei 3000 l/h	mbar	210	210	210	210	210	300	300	
Puffertemperatur	°C	60	80	60	80	60	80	60	80
Warmwasserdauerleistung* 10 °C / 45 °C (50 % Durchladung)	l/min	11,5	19,3	11,5	19,3	11,5	19,3	15,9	25,3
Warmwasserdauerleistung* 10 °C / 45 °C (100 % Durchladung)	l/min	22,9	35,1	22,9	35,1	22,9	35,1	31,6	45,6
max. Registerleistung	kW	55	105	55	105	55	105	77	145

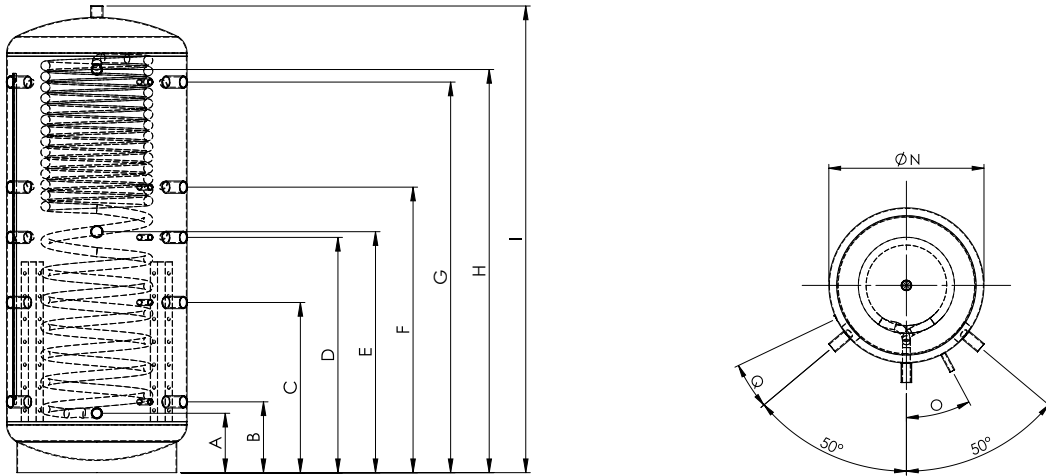
* Rechnerischer Wert, die Durchladung bezieht sich auf den Puffer.

z. B. 50 % Durchladung 60 °C -> Pufferinhalt ist zu 50 % auf 60 °C, restliche Speichertemperatur ist auf mindestens 40 °C erhitzt

z. B. 100 % Durchladung 80 °C -> Pufferinhalt zu 100 % auf 80 °C erhitzt

2.1 Hygiene-Schichtenkombispeicher, ohne Wärmetauscher

Maßblatt EH 550 - 2000



	Verwendung	Dimension	550	750	900	1100	1250	1500	2000
	Einbringmaß Muffenlänge 100 mm	mm	740	800	800	(s.Ø)	(s.Ø)	(s.Ø)	(s.Ø)
I	Höhe	ohne Isolierung - mm	1630	1690	2040	2170	2010	2130	2350
N	Durchmesser	ohne Isolierung - mm	700	790	790	850	950	1000	1100
B	Anschluss 1	Höhe - mm	230	260	310	285	310	380	320
		Anschluss - IG	1 ½"	1 ½"	1 ½"	1 ½"	1 ½"	1 ½"	1 ½"
		Fühler - IG	½"	½"	½"	½"	½"	½"	½"
C	Anschluss 2	Höhe - mm	610	630	745	812	745	825	900
		Anschluss - IG	1 ½"	1 ½"	1 ½"	1 ½"	1 ½"	1 ½"	1 ½"
		Fühler - IG	½"	½"	½"	½"	½"	½"	½"
D	Anschluss 3	Höhe - mm	n.V.	900	1030	1163	1038	1180	1305
		Anschluss - IG		1 ½"	1 ½"	1 ½"	1 ½"	1 ½"	1 ½"
		Fühler - IG		½"	½"	½"	½"	½"	½"
F	Anschluss 4	Höhe - mm	990	1030	1250	1338	1250	1350	1490
		Anschluss - IG	1 ½"	1 ½"	1 ½"	1 ½"	1 ½"	1 ½"	1 ½"
		Fühler - IG	½"	½"	½"	½"	½"	½"	½"
G	Anschluss 5	Höhe - mm	1380	1430	1710	1865	1710	1760	2020
		Anschluss - IG	1 ½"	1 ½"	1 ½"	1 ½"	1 ½"	1 ½"	1 ½"
		Fühler - IG	½"	½"	½"	½"	½"	½"	½"
I	Anschluss oben	Höhe - mm	1630	1690	2040	2170	2010	2130	2350
		Anschluss - IG	1 ½"	1 ½"	1 ½"	1 ½"	1 ½"	1 ½"	1 ½"
E	ESH	Höhe - mm	855	915	1055	1115	1038	1115	1305
		Anschluss - IG	1 ½"	1 ½"	1 ½"	1 ½"	1 ½"	1 ½"	1 ½"
H	Edelstahlwellrohr Warmwasser	Höhe - mm	1385	1430	1765	1865	1748	1825	2020
		Anschluss - IG	1 ¼"	1 ¼"	1 ¼"	1 ¼"	1 ¼"	1 ¼"	1 ¼"
A	Edelstahlwellrohr Kaltwasser	Höhe - mm	230	260	260	285	243	320	320
		Anschluss - IG	1 ¼"	1 ¼"	1 ¼"	1 ¼"	1 ¼"	1 ¼"	1 ¼"
O	Anordnung Fühler, Register	°	28,2	28,2	28,2	29,8	31,9	32,8	34,5
Q	Position Fühlerklemmleiste	°	16,4	14,5	14,5	13,5	12,1	11,5	10

s.Ø = siehe Durchmesser ohne Isolierung

2.2 Hygiene-Schichtenkombispeicher, mit Wärmetauscher

EHS 550 - 2000*



Anwendung:

Frischwasserspeicher für Öl, Gas, Feststoffe, Solar und dergleichen

Pufferspeicher aus Qualitätsstahl S235JR nach EN 10025
innen roh, außen Rostschutzanstrich

Alle Systemanschlüsse 1 ½" sind mit Schichtleitblechen versehen, dadurch wird eine optimierte Schichtung erzielt. Der Einbau einer E-Heizung ist nur im Anschluss E möglich.

Bauart:

Speicher ist mit einer Fühlerklemmleiste zur variablen Positionierung von Anlegefühlern ausgestattet.

Zusätzlich sind 4 Muffen ½" für Fühler / Thermometer vorhanden.

Ab Typ 750 sind zwei zusätzliche Schichtleitkanäle zum besseren Schichtungs Aufbau sowie zwei zusätzliche Systemanschlüsse und ein zusätzlicher Fühleranschluss vorhanden.

Wärmetauscher:

Solar

ein fest eingeschweißtes Register aus Stahlrohr

Brauchwasser

fest eingeschweißtes Edelstahlwellrohr

Polyesterfaser-Vlies mit Skymantel
Silber ab Lager verfügbar / Weiß produzierbar (2-3 Werktage)

Isolierung:

Neodul® Isolierung mit silberner Oberfläche

Isolierung ist immer separat zu bestellen, andere Isolierung auf Anfrage

* Die Typenbezeichnung lässt nicht unmittelbar auf den genauen Nettoinhalt des Speichers schließen.

2.2 Hygiene-Schichtenkombispeicher, mit Wärmetauscher

EHS 550 - 2000

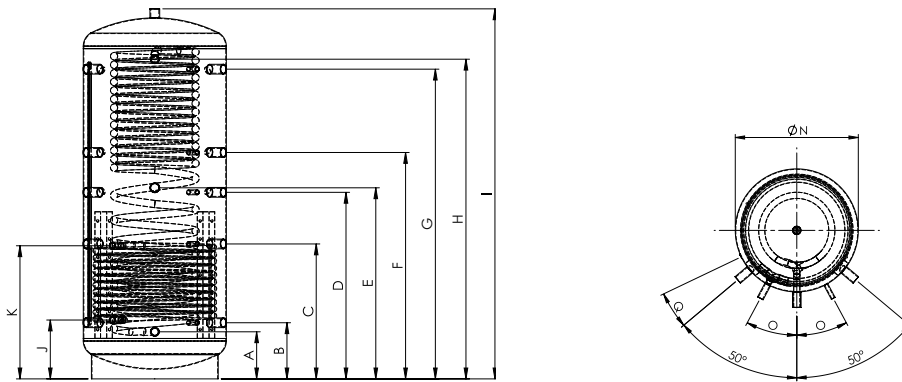
EHS	Einheit	550	750	900	1100	1250	1500	2000
Nettoinhalt	l	509	663	829	1033	1204	1425	1942
Ø ohne Isolierung	mm	700	790	790	850	950	1000	1100
Höhe ohne Isolierung	mm	1630	1690	2040	2170	2010	2130	2350
Kippmaß	mm	1690	1740	2085	2215	2070	2230	2440
Betriebsdruck Heizung	bar	4,5	4,5	4,5	3,0	3,0	3,0	3,0
Betriebsdruck Wasser und WT	bar	6,0	6,0	6,0	6,0	6,0	6,0	6,0
max. Betriebstemperatur	°C	95	95	95	95	95	95	95
Gewicht	kg	152	190	221	216	233	311	442
Art. Nr.		175550	175750	175900	1751100	1751250	1751500	1752000
Isolierung		Polyesterfaser-Vlies						
	mm	100			130			
Ø mit Isolierung	mm	900	990	990	1100	1210	1260	1360
Höhe mit Isolierung	mm	1680	1740	2090	2270	2110	2230	2450
Gewicht	kg	12	14	16	18	18	21	25
Art. Nr.		9723550	9723750	9723900	9971100	97231250	97231500	97232000
ErP Klasse		C	C	C	C	C	C	C
ErP Wärmeverlust	W	118	127	141	137	130	132	164
Isolierung		Neodul® Isolierung						
	mm	130						140
Ø mit Isolierung	mm	960	1050	1050	1100	1210	1260	1380
Höhe mit Isolierung	mm	1730	1790	2140	2270	2110	2230	2500
Gewicht	kg	14	16	18	19	18	23	25
Art. Nr.		9720600	9720825	97201000	97201100	97201250	97201500	97202000
ErP Klasse		B	B	B	B	B	B	B
ErP Wärmeverlust	W	68	83	98	105	107	122	113
ErP relevanter Inhalt	l	560	718	887	1103	1268	1501	2010

EHS	Einheit	550	750	900	1100	1250	1500	2000			
Register unten	m²	1,8	2,4	2,8	3,0	3,0	3,6	4,2			
Inhalt Register unten	l	12,6	16,8	19,6	21,0	21,0	25,2	29,4			
Druckverlust Register unten	mbar	74	132	248	265	265	318	372			
Heizfläche Edelstahlwellrohr	m²	7,7	7,7	7,7	7,7	7,7	10,5	10,5			
Inhalt Edelstahlwellrohr	l	39,0	39,0	39,0	39,0	39,0	49,0	49,0			
Druckverlust bei 1000 l / h	mbar	22	22	22	22	22	31	31			
Druckverlust bei 3000 l / h	mbar	210	210	210	210	210	300	300			
Puffertemperatur	°C	60	80	60	80	60	80	60	80		
Warmwasserdauerleistung* 10 °C / 45 °C (50 % Durchladung)	l/min	11,5	19,3	11,5	19,3	11,5	19,3	11,5	19,3	15,9	25,3
Warmwasserdauerleistung* 10 °C / 45 °C (100 % Durchladung)	l/min	22,9	35,1	22,9	35,1	22,9	35,1	22,9	35,1	31,6	45,6
max. Registerleistung	kW	55	105	55	105	55	105	55	105	77	145

* Rechnerischer Wert, die Durchladung bezieht sich auf den Puffer.
z. B. 50 % Durchladung 60 °C -> Pufferinhalt ist zu 50 % auf 60 °C, restliche Speichertemperatur ist auf mindestens 40 °C erhitzt
z. B. 100 % Durchladung 80 °C -> Pufferinhalt zu 100 % auf 80 °C erhitzt

2.2 Hygiene-Schichtenkombispeicher, mit Wärmetauscher

Maßblatt EHS 550 - 2000



	Verwendung	Dimension	550	750	900	1100	1250	1500	2000
	Einbringmaß Muffenlänge 100 mm	mm	740	800	800	(s.Ø)	(s.Ø)	(s.Ø)	(s.Ø)
I	Höhe	ohne Isolierung - mm	1630	1690	2040	2170	2010	2130	2350
N	Durchmesser	ohne Isolierung - mm	700	790	790	850	950	1000	1100
B	Anschluss 1	Höhe - mm	230	260	310	285	310	380	320
		Anschluss - IG	1 ½"	1 ½"	1 ½"	1 ½"	1 ½"	1 ½"	1 ½"
		Fühler - IG	½"	½"	½"	½"	½"	½"	½"
C	Anschluss 2	Höhe - mm	610	630	745	812	745	825	900
		Anschluss - IG	1 ½"	1 ½"	1 ½"	1 ½"	1 ½"	1 ½"	1 ½"
		Fühler - IG	½"	½"	½"	½"	½"	½"	½"
D	Anschluss 3	Höhe - mm	n.V.	900	1030	1163	1038	1180	1305
		Anschluss - IG		1 ½"	1 ½"	1 ½"	1 ½"	1 ½"	1 ½"
		Fühler - IG		½"	½"	½"	½"	½"	½"
F	Anschluss 4	Höhe - mm	990	1030	1250	1338	1250	1350	1490
		Anschluss - IG	1 ½"	1 ½"	1 ½"	1 ½"	1 ½"	1 ½"	1 ½"
		Fühler - IG	½"	½"	½"	½"	½"	½"	½"
G	Anschluss 5	Höhe - mm	1380	1430	1710	1865	1710	1760	2020
		Anschluss - IG	1 ½"	1 ½"	1 ½"	1 ½"	1 ½"	1 ½"	1 ½"
		Fühler - IG	½"	½"	½"	½"	½"	½"	½"
I	Anschluss oben	Höhe - mm	1630	1690	2040	2170	2010	2130	2350
		Anschluss - IG	1 ½"	1 ½"	1 ½"	1 ½"	1 ½"	1 ½"	1 ½"
E	ESH	Höhe - mm	855	915	1055	1115	1038	1115	1305
		Anschluss - IG	1 ½"	1 ½"	1 ½"	1 ½"	1 ½"	1 ½"	1 ½"
K	VL Register unten	Höhe - mm	790	745	735	930	870	920	1170
		Anschluss - IG	1"	1"	1"	1"	1"	1"	1"
J	RL Register unten	Höhe - mm	290	335	325	360	310	380	370
		Anschluss - IG	1"	1"	1"	1"	1"	1"	1"
H	Edelstahlwellrohr Warmwasser	Höhe - mm	1385	1430	1765	1865	1748	1825	2020
		Anschluss - IG	1 ¼"	1 ¼"	1 ¼"	1 ¼"	1 ¼"	1 ¼"	1 ¼"
A	Edelstahlwellrohr Kaltwasser	Höhe - mm	230	260	260	285	243	320	320
		Anschluss - IG	1 ¼"	1 ¼"	1 ¼"	1 ¼"	1 ¼"	1 ¼"	1 ¼"
O	Anordnung Fühler, Register	°	28,2	28,2	28,2	29,8	31,9	32,8	34,5
Q	Position Fühlerklemmleiste	°	16,4	14,5	14,5	13,5	12,1	11,5	10

s.Ø = siehe Durchmesser ohne Isolierung

2.3 Hygiene-Schichtenkombispeicher, mit 2 Wärmetauschern

EHSS 550 - 2000*



Anwendung:

Frishwasserspeicher für Öl, Gas, Feststoffe, Solar und dergleichen

Pufferspeicher aus Qualitätsstahl S235JR nach EN 10025
innen roh, außen Rostschutzanstrich

Alle Systemanschlüsse 1 ½" sind mit Schichtleitblechen versehen, dadurch wird eine optimierte Schichtung erzielt. Der Einbau einer E-Heizung ist nur im Anschluss E möglich.

Bauart:

Speicher ist mit einer Fühlerklemmleiste zur variablen Positionierung von Anlegefühlern ausgestattet.

Zusätzlich sind 4 Muffen ½" für Fühler / Thermometer vorhanden.

Ab Typ 750 sind zwei zusätzliche Schichtleitkanäle zum besseren Schichtungs Aufbau sowie zwei zusätzliche Systemanschlüsse und ein zusätzlicher Fühleranschluss vorhanden.

Wärmetauscher:

Solar

zwei fest eingeschweißtes Register aus Stahlrohr

Brauchwasser

fest eingeschweißtes Edelstahlwellrohr

Polyesterfaser-Vlies mit Skymantel

Silber ab Lager verfügbar / Weiß produzierbar (2-3 Werkstage)

Isolierung:

Neodul® Isolierung mit silberner Oberfläche

Isolierung ist immer separat zu bestellen, andere Isolierung auf Anfrage

*Die Typenbezeichnung lässt nicht unmittelbar auf den genauen Nettoinhalt des Speichers schließen.

2.3 Hygiene-Schichtenkombispeicher, mit 2 Wärmetauschern

EHSS 550 - 2000

EHSS	Einheit	550	750	900	1100	1250	1500	2000
Nettoinhalt	l	501	650	812	1016	1188	1383	1894
Ø ohne Isolierung	mm	700	790	790	850	950	1000	1100
Höhe ohne Isolierung	mm	1630	1690	2040	2170	2010	2130	2350
Kippmaß	mm	1690	1740	2085	2215	2070	2230	2440
Betriebsdruck Heizung	bar	4,5	4,5	4,5	3,0	3,0	3,0	3,0
Betriebsdruck Wasser und WT	bar	6,0	6,0	6,0	6,0	6,0	6,0	6,0
max. Betriebstemperatur	°C	95	95	95	95	95	95	95
Gewicht	kg	187	225	261	259	272	351	522
Art. Nr.		176550	176750	176900	1761100	1761250	1761500	1762000
Isolierung		Polyesterfaser-Vlies						
	mm	100			130			
Ø mit Isolierung	mm	900	990	990	1100	1210	1260	1360
Höhe mit Isolierung	mm	1680	1740	2090	2270	2110	2230	2450
Gewicht	kg	12	14	16	18	18	21	25
Art. Nr.		9723550	9723750	9723900	9971100	97231250	97231500	97232000
ErP Klasse		C	C	C	C	C	C	C
ErP Wärmeverlust	W	118	127	141	137	130	132	164
Isolierung		Neodul® Isolierung						
	mm	130						140
Ø mit Isolierung	mm	960	1050	1050	1100	1210	1260	1380
Höhe mit Isolierung	mm	1730	1790	2140	2270	2110	2230	2500
Gewicht	kg	14	16	18	19	18	23	25
Art. Nr.		9720600	9720825	97201000	97201100	97201250	97201500	97202000
ErP Klasse		B	B	B	B	B	B	B
ErP Wärmeverlust	W	68	83	98	105	107	122	113
ErP relevanter Inhalt	l	560	718	887	1103	1268	1501	2010

EHSS	Einheit	550	750	900	1100	1250	1500	2000					
Register oben	m ²	1,2	1,8	2,4	2,4	2,4	2,4	2,6					
Inhalt Register oben	l	8,4	12,6	16,8	16,8	16,8	16,8	18,2					
Druckverlust Register oben	mbar	24	74	132	132	132	132	230					
Register unten	m ²	1,8	2,4	2,8	3,0	3,0	3,6	4,2					
Inhalt Register unten	l	12,6	16,8	19,6	21,0	21,0	25,2	29,4					
Druckverlust Register unten	mbar	74	132	248	265	265	318	372					
Heizfläche Edelstahlwellrohr	m ²	7,7	7,7	7,7	7,7	7,7	10,5	10,5					
Inhalt Edelstahlwellrohr	l	39,0	39,0	39,0	39,0	39,0	49,0	49,0					
Druckverlust bei 1000 l/h	mbar	22	22	22	22	22	31	31					
Druckverlust bei 3000 l/h	mbar	210	210	210	210	210	300	300					
Puffertemperatur	°C	60	80	60	80	60	80	60	80				
Warmwasserdauerleistung* 10 °C / 45 °C (50 % Durchladung)	l/min	11,5	19,3	11,5	19,3	11,5	19,3	15,9	25,3	15,9	25,3		
Warmwasserdauerleistung* 10 °C / 45 °C (100 % Durchladung)	l/min	22,9	35,1	22,9	35,1	22,9	35,1	22,9	35,1	31,6	45,6	31,6	45,6
max. Registerleistung	kW	55	105	55	105	55	105	55	105	77	145	77	145

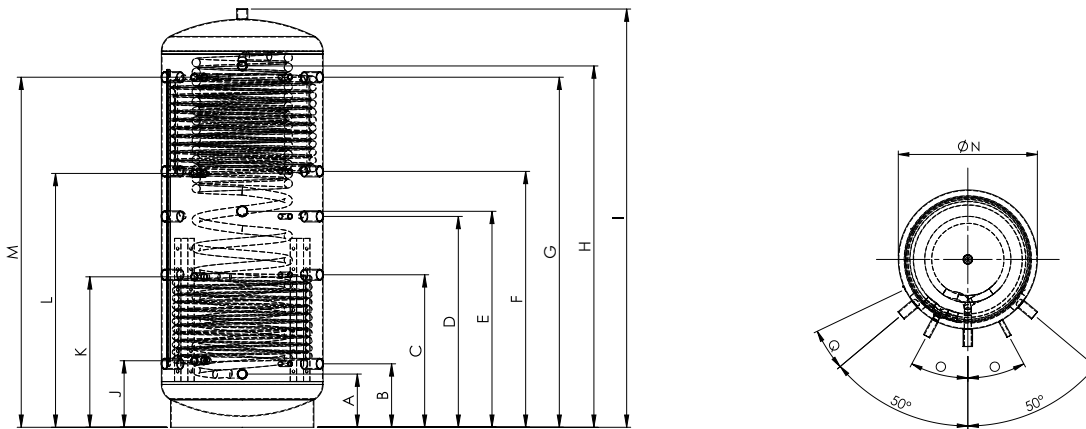
* Rechnerischer Wert, die Durchladung bezieht sich auf den Puffer.

z. B. 50 % Durchladung 60 °C -> Pufferinhalt ist zu 50 % auf 60 °C, restliche Speichertemperatur ist auf mindestens 40 °C erhitzt

z. B. 100 % Durchladung 80 °C -> Pufferinhalt zu 100 % auf 80 °C erhitzt

2.3 Hygiene-Schichtenkombispeicher, mit 2 Wärmetauschern

Maßblatt EHSS 550 - 2000



	Verwendung	Dimension	550	750	900	1100	1250	1500	2000
	Einbringmaß Muffenlänge 100 mm	mm	740	800	800	(s.Ø)	(s.Ø)	(s.Ø)	(s.Ø)
I	Höhe	ohne Isolierung - mm	1630	1690	2040	2170	2010	2130	2350
N	Durchmesser	ohne Isolierung - mm	700	790	790	850	950	1000	1100
B	Anschluss 1	Höhe - mm	230	260	310	285	310	380	320
		Anschluss - IG	1 ½"	1 ½"	1 ½"	1 ½"	1 ½"	1 ½"	1 ½"
		Fühler - IG	½"	½"	½"	½"	½"	½"	½"
C	Anschluss 2	Höhe - mm	610	630	745	812	745	825	900
		Anschluss - IG	1 ½"	1 ½"	1 ½"	1 ½"	1 ½"	1 ½"	1 ½"
		Fühler - IG	½"	½"	½"	½"	½"	½"	½"
D	Anschluss 3	Höhe - mm		900	1030	1163	1038	1180	1305
		Anschluss - IG	n.V.	1 ½"	1 ½"	1 ½"	1 ½"	1 ½"	1 ½"
		Fühler - IG		½"	½"	½"	½"	½"	½"
F	Anschluss 4	Höhe - mm	990	1030	1250	1338	1250	1350	1490
		Anschluss - IG	1 ½"	1 ½"	1 ½"	1 ½"	1 ½"	1 ½"	1 ½"
		Fühler - IG	½"	½"	½"	½"	½"	½"	½"
G	Anschluss 5	Höhe - mm	1380	1430	1710	1865	1710	1760	2020
		Anschluss - IG	1 ½"	1 ½"	1 ½"	1 ½"	1 ½"	1 ½"	1 ½"
		Fühler - IG	½"	½"	½"	½"	½"	½"	½"
I	Anschluss oben	Höhe - mm	1630	1690	2040	2170	2010	2130	2350
		Anschluss - IG	1 ½"	1 ½"	1 ½"	1 ½"	1 ½"	1 ½"	1 ½"
E	ESH	Höhe - mm	855	915	1055	1115	1038	1115	1305
		Anschluss - IG	1 ½"	1 ½"	1 ½"	1 ½"	1 ½"	1 ½"	1 ½"
K	VL Register unten	Höhe - mm	790	745	735	930	870	920	1170
		Anschluss - IG	1"	1"	1"	1"	1"	1"	1"
J	RL Register unten	Höhe - mm	290	335	325	360	310	380	370
		Anschluss - IG	1"	1"	1"	1"	1"	1"	1"
M	VL Register oben	Höhe - mm	1270	1400	1710	1815	1690	1760	1970
		Anschluss - IG	1"	1"	1"	1"	1"	1"	1"
L	RL Register oben	Höhe - mm	920	1045	1240	1275	1250	1410	1440
		Anschluss - IG	1"	1"	1"	1"	1"	1"	1"
H	Edelstahlwellrohr Warmwasser	Höhe - mm	1385	1430	1765	1865	1748	1825	2020
		Anschluss - IG	1 ¼"	1 ¼"	1 ¼"	1 ¼"	1 ¼"	1 ¼"	1 ¼"
A	Edelstahlwellrohr Kaltwasser	Höhe - mm	230	260	260	285	243	320	320
		Anschluss - IG	1 ¼"	1 ¼"	1 ¼"	1 ¼"	1 ¼"	1 ¼"	1 ¼"
O	Anordnung Fühler, Register	°	28,2	28,2	28,2	29,8	31,9	32,8	34,5
Q	Position Fühlerklemmleiste	°	16,4	14,5	14,5	13,5	12,1	11,5	10

s.Ø = siehe Durchmesser ohne Isolierung

2.4 Hochleistungshygiene-Schichtenkombispeicher

EHWP 800 - 950*



Anwendung:	<p>Frischwasserspeicher für Wärmepumpen, Öl, Gas, Feststoffe und dergleichen</p> <p>Pufferspeicher aus Qualitätsstahl S235JR nach EN 10025 innen roh, außen Rostschutzanstrich</p> <p>Alle Systemanschlüsse 2" sind mit einem Schichtleitkanal versehen. Dieser ist für hohe Volumenströme optimiert. Daher ist dieser Speicher optimal mit einer Wärmepumpe kombinierbar.</p>
Bauart:	<p>Durch die äußerst großzügige Edelstahlwellrohr Oberfläche sind sehr hohe Zapfleistungen möglich, bis max. 55 Liter dauerhaft zur Verfügung.</p> <p>Der Einbau von 2 E-Heizungen ist nur in den Anschlüssen N+J möglich.</p> <p>Speicher ist mit einer Fühlerklemmleiste zur variablen Positionierung von Anlegefühlern ausgestattet.</p> <p>Zusätzlich sind 3 Muffen ½" für Fühler / Thermometer vorhanden.</p>
Wärmetauscher:	<p>Brauchwasser fest eingeschweißtes Edelstahlwellrohr</p> <p>Polyesterfaser-Vlies mit Skymantel</p>
Isolierung:	<p>Silber ab Lager verfügbar / Weiß produzierbar (2-3 Werktage)</p> <p>Isolierung ist immer separat zu bestellen, andere Isolierung auf Anfrage</p>

* Die Typenbezeichnung lässt nicht unmittelbar auf den genauen Nettoinhalt des Speichers schließen.

2.4 Hochleistungshygiene-Schichtenkombispeicher

EHWP 800 - 950

EHWP	Einheit	800	950
Nettoinhalt	l	736	875
Ø ohne Isolierung	mm	790	790
Höhe ohne Isolierung	mm	1850	2170
Kippmaß	mm	1900	2210
Betriebsdruck Heizung	bar	4,5	4,5
Betriebsdruck Wasser und WT	bar	6,0	6,0
max. Betriebstemperatur	°C	95	95
Gewicht	kg	183	212
Art. Nr.		177800	177950
Isolierung		Polyesterfaser-Vlies	
	mm	100	
Ø mit Isolierung	mm	990	990
Höhe mit Isolierung	mm	1900	2220
Gewicht	kg	12	14
Art. Nr.		9724800	9724950
ErP Klasse		C	C
ErP Wärmeverlust	W	136	144
ErP relevanter Inhalt	l	802	956

EHWP	Einheit	800		950	
Heizfläche Edelstahlwellrohr	m ²	11,0		13,5	
Inhalt Edelstahlwellrohr	l	55,0		67,5	
Druckverlust bei 1000 l / h	mbar	26		37	
Druckverlust bei 3000 l / h	mbar	254		360	
Puffertemperatur	°C	50	80	50	80
Warmwasserdauerleistung* 10 °C / 45 °C (50 % Durchladung)	l/min	15,9	31	19,5	31
Warmwasserdauerleistung* 10 °C / 45 °C (100 % Durchladung)	l/min	31,6	60**	38,9	60**
max. Registerleistung	kW	77	148	94	148

* Rechnerischer Wert, die Durchladung bezieht sich auf den Puffer.

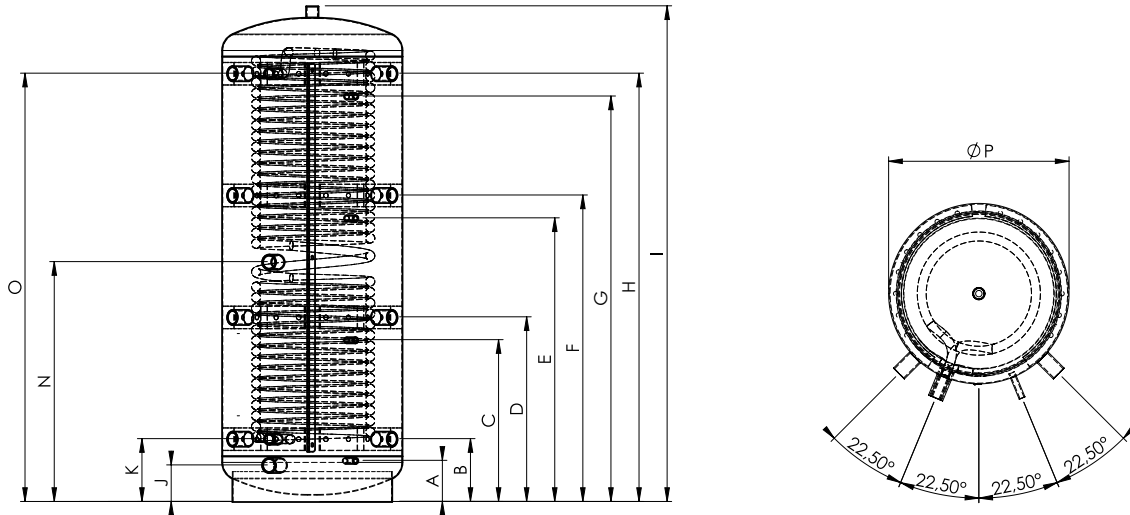
** Die Durchflussmenge muss bauseits auf 60l/min begrenzt werden.

z. B. 50 % Durchladung 50 °C -> Pufferinhalt ist zu 50 % auf 50 °C, restliche Speichertemperatur ist auf mindestens 40 °C erhitzt

z. B. 100 % Durchladung 50 °C -> Pufferinhalt zu 100 % auf 50 °C erhitzt

2.4 Hochleistungshygiene-Schichtenkombispeicher

Maßblatt EHWP 800 - 950



	Verwendung	Dimension	800	950
	Einbringmaß Muffenlänge 100 mm	mm	800	800
I	Höhe	ohne Isolierung - mm	1850	2170
P	Durchmesser	ohne Isolierung - mm	790	790
B	Anschluss 1	Höhe - mm	275	275
		Anschluss - IG	2"	2"
D	Anschluss 2	Höhe - mm	702	808
		Anschluss - IG	2"	2"
F	Anschluss 3	Höhe - mm	1128	1342
		Anschluss - IG	2"	2"
H	Anschluss 4	Höhe - mm	1555	1875
		Anschluss - IG	2"	2"
C	Fühler 1	Höhe - mm	602	708
		Anschluss - IG	½"	½"
E	Fühler 2	Höhe - mm	1028	1242
		Anschluss - IG	½"	½"
G	Fühler 3	Höhe - mm	1455	1775
		Anschluss - IG	½"	½"
A	Entleerung	Höhe - mm	180	180
		Anschluss - IG	½"	½"
I	Anschluss oben	Höhe - mm	1850	2170
		Anschluss - IG	1 ½"	1 ½"
N	E-Muffe	Höhe - mm	913	1050
		Anschluss - IG	2"	2"
J	E-Muffe	Höhe - mm	160	160
		Anschluss - IG	2"	2"
O	Edelstahlwellrohr Warmwasser	Höhe - mm	1555	1875
		Anschluss - IG	1 ¼"	1 ¼"
K	Edelstahlwellrohr Kaltwasser	Höhe - mm	275	275
		Anschluss - IG	1 ¼"	1 ¼"

2.5 Hochleistungshygiene-Schichtenkombispeicher, mit Wärmetauscher EHSWP 800 - 950*



Anwendung:	<p>Frischwasserspeicher für Wärmepumpen, Öl, Gas, Feststoffe, Solar und dergleichen</p> <p>Pufferspeicher aus Qualitätsstahl S235JR nach EN 10025 innen roh, außen Rostschutzanstrich</p> <p>Alle Systemanschlüsse 2" sind mit einem Schichtleitkanal versehen. Dieser ist für hohe Volumenströme optimiert. Daher ist dieser Speicher optimal mit einer Wärmepumpe kombinierbar.</p>
Bauart:	<p>Durch die äußerst großzügige Edelstahlwellrohr Oberfläche sind sehr hohe Zapfleistungen möglich, bis max. 55 Liter dauerhaft zur Verfügung.</p> <p>Der Einbau von 2 E-Heizungen ist nur in den Anschlüssen N+J möglich.</p> <p>Speicher ist mit einer Fühlerklemmleiste zur variablen Positionierung von Anlegefühlern ausgestattet.</p> <p>Zusätzlich sind 3 Muffen ½" für Fühler / Thermometer vorhanden.</p>
Wärmetauscher:	<p>Solar ein fest eingeschweißtes Register aus Stahlrohr</p> <p>Brauchwasser fest eingeschweißtes Edelstahlwellrohr</p>
Isolierung:	<p>Polyesterfaser-Vlies mit Skymantel Silber ab Lager verfügbar / Weiß produzierbar (2-3 Werkstage)</p> <p>Isolierung ist immer separat zu bestellen, andere Isolierung auf Anfrage</p>

*Die Typenbezeichnung lässt nicht unmittelbar auf den genauen Nettoinhalt des Speichers schließen.

2.5 Hochleistungshygiene-Schichtenkombispeicher, mit Wärmetauscher

EHSWP 800 - 950

EHSWP	Einheit	800	950
Nettoinhalt	l	736	875
Ø ohne Isolierung	mm	790	790
Höhe ohne Isolierung	mm	1850	2170
Kippmaß	mm	1900	2210
Betriebsdruck Heizung	bar	4,5	4,5
Betriebsdruck Wasser und WT	bar	6,0	6,0
max. Betriebstemperatur	°C	95	95
Gewicht	kg	183	212
Art. Nr.		177800	177950
Isolierung		Polyesterfaser-Vlies	
	mm	100	
Ø mit Isolierung	mm	990	990
Höhe mit Isolierung	mm	1900	2220
Gewicht	kg	12	14
Art. Nr.		9724800	9724950
ErP Klasse		C	C
ErP Wärmeverlust	W	136	144
ErP relevanter Inhalt	l	802	956

EHSWP	Einheit	800	950
Register unten	m ²	1,5	1,8
Inhalt Register unten	l	10,5	12,6
Druckverlust Register unten	mbar	105	125
Heizfläche Edelstahlwellrohr	m ²	11,0	13,5
Inhalt Edelstahlwellrohr	l	55,0	67,5
Druckverlust bei 1000 l / h	mbar	26	37
Druckverlust bei 3000 l / h	mbar	254	360
Puffertemperatur	°C	50	80
Warmwasserdauerleistung* 10 °C / 45 °C (50 % Durchladung)	l/min	15,9	31
Warmwasserdauerleistung* 10 °C / 45 °C (100 % Durchladung)	l/min	31,6	60**
max. Registerleistung	kW	77	148

* Rechnerischer Wert, die Durchladung bezieht sich auf den Puffer.

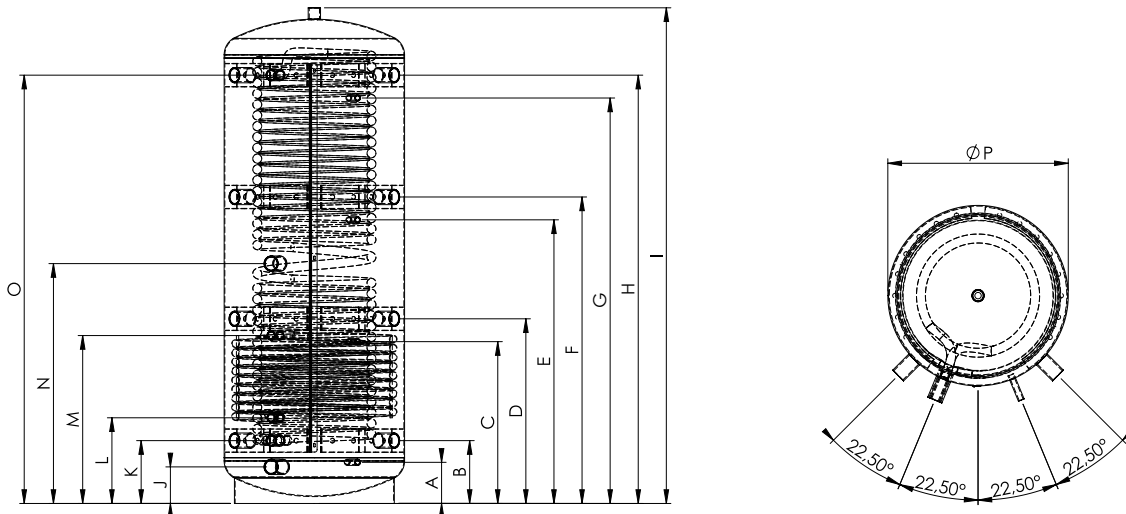
** Die Durchflussmenge muss bauseits auf 60l/min begrenzt werden.

z. B. 50 % Durchladung 50 °C -> Pufferinhalt ist zu 50 % auf 50 °C, restliche Speichertemperatur ist auf mindestens 40 °C erhitzt

z. B. 100 % Durchladung 50 °C -> Pufferinhalt zu 100 % auf 50 °C erhitzt

2.5 Hochleistungshygiene-Schichtenkombispeicher, mit Wärmetauscher

Maßblatt EHSWP 800 - 950



	Verwendung	Dimension	800	950
	Einbringmaß Muffenlänge 100 mm	mm	800	800
I	Höhe	ohne Isolierung - mm	1850	2170
P	Durchmesser	ohne Isolierung - mm	790	790
B	Anschluss 1	Höhe - mm	275	275
		Anschluss - IG	2"	2"
D	Anschluss 2	Höhe - mm	702	808
		Anschluss - IG	2"	2"
F	Anschluss 3	Höhe - mm	1128	1342
		Anschluss - IG	2"	2"
H	Anschluss 4	Höhe - mm	1555	1875
		Anschluss - IG	2"	2"
C	Fühler 1	Höhe - mm	602	708
		Anschluss - IG	½"	½"
E	Fühler 2	Höhe - mm	1028	1242
		Anschluss - IG	½"	½"
G	Fühler 3	Höhe - mm	1455	1775
		Anschluss - IG	½"	½"
A	Entleerung	Höhe - mm	180	180
		Anschluss - IG	½"	½"
I	Anschluss oben	Höhe - mm	1850	2170
		Anschluss - IG	1 ½"	1 ½"
N	E-Muffe	Höhe - mm	913	1050
		Anschluss - IG	2"	2"
J	E-Muffe	Höhe - mm	160	160
		Anschluss - IG	2"	2"
M	VL Register unten	Höhe - mm	625	735
		Anschluss - IG	1"	1"
L	RL Register unten	Höhe - mm	375	375
		Anschluss - IG	1"	1"
O	Edelstahlwellrohr Warmwasser	Höhe - mm	1555	1875
		Anschluss - IG	1 ¼"	1 ¼"
K	Edelstahlwellrohr Kaltwasser	Höhe - mm	275	275
		Anschluss - IG	1 ¼"	1 ¼"

s.Ø = siehe Durchmesser ohne Isolierung

3.1 Kombispeicher, ohne Wärmetauscher, mit Flansch - emailliert

JHKE/F 600 - 1500*



Anwendung:	<p>Pufferspeicher mit integriertem Brauchwasserspeicher für Öl, Gas, Feststoffe und dergleichen</p> <p>Pufferspeicher aus Qualitätsstahl S235JR nach EN 10025 Brauchwasserspeicher aus Qualitätsstahl S275JR nach EN 10025</p>
Bauart:	<p>Alle Systemanschlüsse 1 ½" sind mit Schichtleitblechen versehen, dadurch wird eine optimierte Schichtung erzielt. Diese können bei Bedarf weggebogen werden, wie zum Beispiel bei Einbau von E-Heizungen oder Diffusoren. (Der Einbau ist nur auf Höhe E, F & I möglich)</p> <p>Speicher ist mit einer Fühlerklemmleiste zur variablen Positionierung von Anlegefühlern ausgestattet.</p> <p>Zusätzlich sind 4 Muffen ½" für Fühler / Thermometer vorhanden.</p>
Korrosionsschutz:	<p>Brauchwasserspeicher emailliert nach DIN 4753 Magnesiumanode bietet zusätzlichen Korrosionsschutz</p> <p>Puffer innen roh, außen Rostschutzanstrich</p>
Isolierung:	<p>100 mm Polyesterfaser-Vlies mit Skymantel Silber ab Lager verfügbar / Weiß produzierbar (2-3 Werktage)</p> <p>Isolierung ist immer separat zu bestellen, andere Isolierung auf Anfrage</p>
Elektroheizung:	<p>Flanschheizung bei jedem Speicher möglich, Einschraubheizung immer möglich (Anschluss I)</p>
Lieferumfang:	<p>1 Stk. Thermometer (beiliegend) 1 Stk. Magnesiumanode (verbaut) 1 Stk. Tauchhülse (beiliegend)</p>

*Die Typenbezeichnung lässt nicht unmittelbar auf den genauen Nettoinhalt des Speichers schließen.

3.1 Kombispeicher, ohne Wärmetauscher, mit Flansch - emailliert
JHKE/F 600 - 1500

JHKE/F	Einheit	600	825	1000	1500
Inhalt Heizwasser	l	407	527	706	1232
Inhalt Brauchwasser	l	150	188	188	268
Ø ohne Isolierung	mm	700	790	790	1000
Kippmaß	mm	1760	1800	2140	2325
Betriebsdruck Wasser	bar	6,0	6,0	6,0	6,0
Betriebsdruck Puffer	bar	3,0	3,0	3,0	3,0
max. Betriebstemperatur	°C	95	95	95	95
Gewicht	kg	159	182	202	263
Art. Nr.		159600	159825	1591000	1591500
Isolierung		Polyesterfaser-Vlies			
	mm	100			130
Ø mit Isolierung	mm	900	990	990	1260
Höhe mit Isolierung	mm	1700	1740	2090	2270
Gewicht	kg	12	14	16	21
Art. Nr.		9704600	9704825	97041000	97041500
ErP Klasse		C	C	C	C
ErP Wärmeverlust	W	118	127	141	132
ErP relevanter Inhalt	l	560	718	887	1501

JHKE/F	Einheit	600		825		1000		1500	
Puffertemperatur	°C	55	80	55	80	55	80	55	80
Warmwasserdauerleistung 10 °C / 45 °C	l/h	138	354	172	443	172	443	184	473
max. Oberflächenleistung	kW	5,6	14,4	7,0	18,0	7,0	18,0	7,5	19,2

Einbringmöglichkeiten Flansch-Heizung:

Artikelnummer	Flansch-Heizung		mm	600	825	1000	1500
957206	180-8	3 / 4 / 6 kW	380	*	*	*	*
957208	180-8	4 / 5 / 8 kW	420	*	*	*	*
957210	180-8	5 / 6,5 / 10 kW	510	*	*	*	*
957212 ¹	180-8	12 kW	530	*	*	*	*
957215 ¹	180-8	15 kW	630	*	*	*	*
957209 ¹	290-12	9 kW	530	+	+	+	+
957224 ¹	290-12	12 / 16 / 24 kW	530	+	+	+	+
957245 ¹	290-12	25 / 30 / 45 kW	630	+	+	+	+

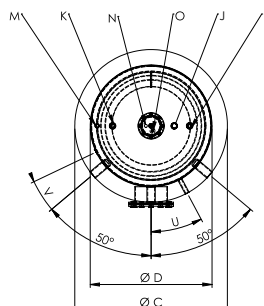
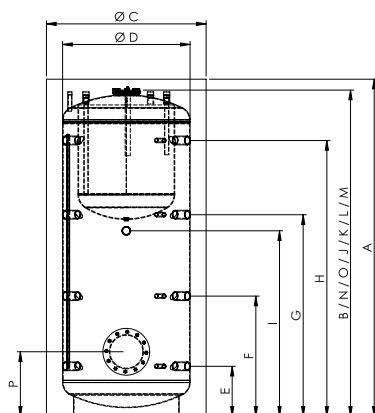
+ = Einbau möglich

* = Einbau nur mit Zwischenflansch möglich

¹ = Hierzu ist eine externe Schutzsteuerung bauseits zu stellen

3.1 Kombispeicher, ohne Wärmetauscher, mit Flansch - emailliert

Maßblatt JHKE/F 600 - 1500



	Verwendung	Dimension	600	825	1000	1500
	Einbringmaß Muffenlänge 100 mm	mm	740	800	800	(s.Ø)
A	Höhe	mit Isolierung - mm	1700	1740	2090	2270
B		ohne Isolierung - mm	1660	1690	2040	2170
C	Durchmesser	mit Isolierung - mm	900	990	990	1260
D		ohne Isolierung - mm	700	790	790	1000
E	Anschluss 1	Höhe - mm	230	260	310	380
		Anschluss - IG	1 ½"	1 ½"	1 ½"	1 ½"
		Fühler - IG	½"	½"	½"	½"
F	Anschluss 2	Höhe - mm	620	630	745	825
		Anschluss - IG	1 ½"	1 ½"	1 ½"	1 ½"
		Fühler - IG	½"	½"	½"	½"
G	Anschluss 3	Höhe - mm	1000	1030	1250	1350
		Anschluss - IG	1 ½"	1 ½"	1 ½"	1 ½"
		Fühler - IG	½"	½"	½"	½"
H	Anschluss 4	Höhe - mm	1380	1430	1710	1760
		Anschluss - IG	1 ½"	1 ½"	1 ½"	1 ½"
		Fühler - IG	½"	½"	½"	½"
I	Anschluss Mitte / ESH	Höhe - mm	825	800	1150	1250
		Anschluss - IG	1 ½"	1 ½"	1 ½"	1 ½"
J	Warmwasser	Höhe - mm	1660	1690	2040	2170
		Anschluss - IG	1"	1"	1"	1"
K	Kaltwasser	Höhe - mm	1660	1690	2040	2170
		Anschluss - IG	1"	1"	1"	1"
L	Zirkulation	Höhe - mm	1660	1690	2040	2170
		Anschluss - IG	1"	1"	1"	1"
M	Entlüftung	Höhe - mm	1660	1690	2040	2170
		Anschluss - IG	½"	½"	½"	½"
N	Fühler Brauchwasser	Höhe - mm	1660	1690	2040	2170
		Anschluss - IG	½"	½"	½"	½"
O	Magnesiumanode	Höhe - mm	1660	1690	2040	2170
		Anschluss - Metrisch	M8	M8	M8	M8
P	Flansch	Höhe - mm	370	400	400	450
		Ø - mm	220/290	220/290	220/290	220/290
V	Position Fühlerklemmleiste	°	16,4	14,5	14,5	11,5

s.Ø = siehe Durchmesser ohne Isolierung

3.2 Kombispeicher, mit Wärmetauscher - emailliert

JHKE 600 - 1500*



Anwendung:	<p>Pufferspeicher mit integriertem Brauchwasserspeicher für Öl, Gas, Feststoffe, Solar und dergleichen</p> <p>Pufferspeicher aus Qualitätsstahl S235JR nach EN 10025 Brauchwasserspeicher aus Qualitätsstahl S275JR nach EN 10025</p>
Bauart:	<p>Alle Systemanschlüsse 1 ½" sind mit Schichtleitblechen versehen, dadurch wird eine optimierte Schichtung erzielt. Der Einbau einer E-Heizung ist nur im Anschluss I möglich.</p> <p>Speicher ist mit einer Fühlerklemmleiste zur variablen Positionierung von Anlegefühlern ausgestattet.</p> <p>Zusätzlich sind 4 Muffen ½" für Fühler / Thermometer vorhanden.</p>
Korrosionsschutz:	<p>Brauchwasserspeicher emailliert nach DIN 4753 Magnesiumanode bietet zusätzlichen Korrosionsschutz</p> <p>Puffer innen roh, außen Rostschutzanstrich</p>
Wärmetauscher:	ein fest eingeschweißtes Register aus Stahlrohr
Isolierung:	<p>100 mm Polyesterfaser-Vlies mit Skymantel Silber ab Lager verfügbar / Weiß produzierbar (2-3 Werktage)</p> <p>Isolierung ist immer separat zu bestellen, andere Isolierung auf Anfrage</p>
Elektroheizung:	E-Heizung 1 ½" bei jedem Speicher möglich
Lieferumfang:	<p>1 Stk. Thermometer (beiliegend) 1 Stk. Magnesiumanode (verbaut) 1 Stk. Tauchhülse (beiliegend)</p>

* Die Typenbezeichnung lässt nicht unmittelbar auf den genauen Nettoinhalt des Speichers schließen.

3.2 Kombispeicher, mit Wärmetauscher - emailliert

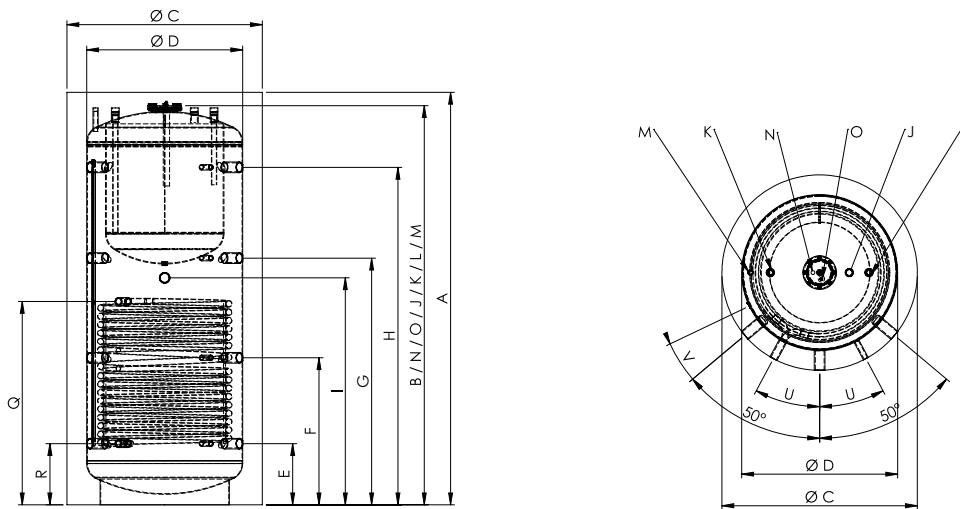
JHKE 600 - 1500

JHKE	Einheit	600	825	1000	1500
Inhalt Heizwasser	l	395	511	685	1209
Inhalt Brauchwasser	l	150	188	188	268
Ø ohne Isolierung	mm	700	790	790	1000
Kippmaß	mm	1760	1800	2140	2325
Betriebsdruck Wasser	bar	6,0	6,0	6,0	6,0
Betriebsdruck Puffer	bar	3,0	3,0	3,0	3,0
Betriebsdruck Wärmetauscher	bar	10	10	10	10
max. Betriebstemperatur	°C	95	95	95	95
Gewicht	kg	178	212	240	279
Art. Nr.		160600	160825	1601000	1601500
Isolierung		Polyesterfaser-Vlies			
	mm		100		130
Ø mit Isolierung	mm	900	990	990	1260
Höhe mit Isolierung	mm	1700	1740	2090	2270
Gewicht	kg	12	14	16	21
Art. Nr.		9704600	9704825	97041000	97041500
ErP Klasse		C	C	C	C
ErP Wärmeverlust	W	118	127	141	132
ErP relevanter Inhalt	l	560	718	887	1501

JHKE	Einheit	600	825	1000	1500
Register unten	m ²	1,8	2,4	3,1	3,6
Inhalt Register	l	11,8	16,8	20,5	23,3
Druckverlust Register	mbar	74	132	274	318
Puffertemperatur	°C	55	80	55	80
Warmwasserdauerleistung 10 °C / 45 °C	l/h	138	354	172	443
max. Oberflächenleistung	kW	5,6	14,4	7,0	18,0

3.2 Kombispeicher, mit Wärmetauscher - emailliert

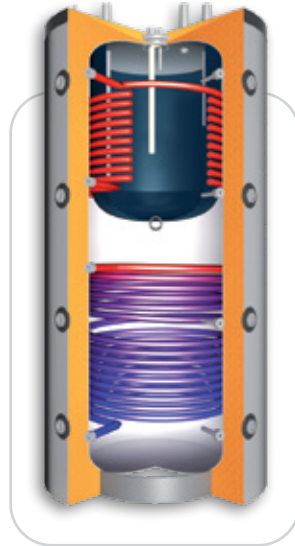
Maßblatt JHKE 600 - 1500



	Verwendung	Dimension	600	825	1000	1500
	Einbringmaß Muffenlänge 100 mm	mm	740	800	800	(s.Ø)
A	Höhe	mit Isolierung - mm	1700	1740	2090	2270
B		ohne Isolierung - mm	1660	1690	2040	2170
C	Durchmesser	mit Isolierung - mm	900	990	990	1260
D		ohne Isolierung - mm	700	790	790	1000
E	Anschluss 1	Höhe - mm	230	260	310	380
		Anschluss - IG	1 ½"	1 ½"	1 ½"	1 ½"
		Fühler - IG	½"	½"	½"	½"
F	Anschluss 2	Höhe - mm	620	630	745	825
		Anschluss - IG	1 ½"	1 ½"	1 ½"	1 ½"
		Fühler - IG	½"	½"	½"	½"
G	Anschluss 3	Höhe - mm	1000	1030	1250	1350
		Anschluss - IG	1 ½"	1 ½"	1 ½"	1 ½"
		Fühler - IG	½"	½"	½"	½"
H	Anschluss 4	Höhe - mm	1380	1430	1710	1760
		Anschluss - IG	1 ½"	1 ½"	1 ½"	1 ½"
		Fühler - IG	½"	½"	½"	½"
I	Anschluss Mitte / ESH	Höhe - mm	825	800	1150	1250
		Anschluss - IG	1 ½"	1 ½"	1 ½"	1 ½"
J	Warmwasser	Höhe - mm	1660	1690	2040	2170
		Anschluss - IG	1"	1"	1"	1"
K	Kaltwasser	Höhe - mm	1660	1690	2040	2170
		Anschluss - IG	1"	1"	1"	1"
L	Zirkulation	Höhe - mm	1660	1690	2040	2170
		Anschluss - IG	1"	1"	1"	1"
M	Entlüftung	Höhe - mm	1660	1690	2040	2170
		Anschluss - IG	½"	½"	½"	½"
N	Fühler Brauchwasser	Höhe - mm	1660	1690	2040	2170
		Anschluss - IG	½"	½"	½"	½"
O	Magnesiumanode	Höhe - mm	1660	1660	2040	2170
		Anschluss - Metrisch	M8	M8	M8	M8
Q	VL Register	Höhe - mm	770	730	1030	1180
		Anschluss - IG	1"	1"	1"	1"
R	RL Register	Höhe - mm	230	260	310	380
		Anschluss - IG	1"	1"	1"	1"
V	Position Fühlerklemmleiste	°	16,4	14,5	14,5	11,5

s.Ø = siehe Durchmesser ohne Isolierung

3.3 Kombispeicher, mit 2 Wärmetauschern - emailliert JHKE/R2 600 - 1500*



Anwendung:	Pufferspeicher mit integriertem Brauchwasserspeicher für Öl, Gas, Feststoffe, Solar und dergleichen Pufferspeicher aus Qualitätsstahl S235JR nach EN 10025 Brauchwasserspeicher aus Qualitätsstahl S275JR nach EN 10025
Bauart:	Alle Systemanschlüsse 1 ½" sind mit Schichtleitblechen versehen, dadurch wird eine optimierte Schichtung erzielt. Der Einbau einer E-Heizung ist nur im Anschluss I möglich. Speicher ist mit einer Fühlerklemmleiste zur variablen Positionierung von Anlegefühlern ausgestattet. Zusätzlich sind 4 Muffen ½" für Fühler / Thermometer vorhanden.
Korrosionsschutz:	Brauchwasserspeicher emailliert nach DIN 4753 Magnesiumanode bietet zusätzlichen Korrosionsschutz Puffer innen roh, außen Rostschutzanstrich
Wärmetauscher:	zwei fest eingeschweisste Register aus Stahlrohr
Isolierung:	100 mm Polyesterfaser-Vlies mit Skymantel Silber ab Lager verfügbar / Weiß produzierbar (2-3 Werkstage) Isolierung ist immer separat zu bestellen, andere Isolierung auf Anfrage
Elektroheizung:	E-Heizung 1 ½" bei jedem Speicher möglich
Lieferumfang:	1 Stk. Thermometer (beiliegend) 1 Stk. Magnesiumanode (verbaut) 1 Stk. Tauchhülse (beiliegend)

*Die Typenbezeichnung lässt nicht unmittelbar auf den genauen Nettoinhalt des Speichers schließen.

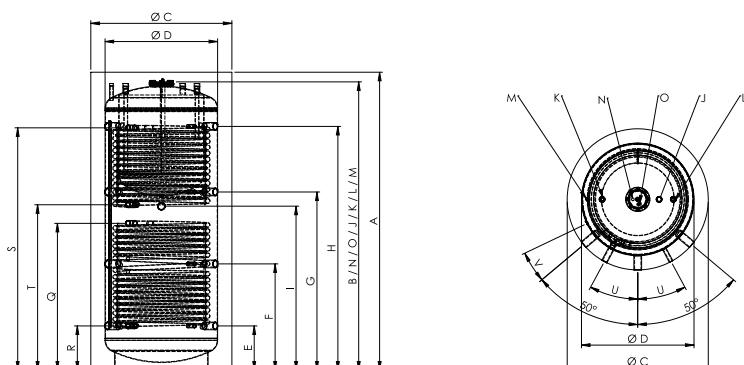
3.3 Kombispeicher, mit 2 Wärmetauschern - emailliert
JHKE/R2 600 - 1500

JHKE/R2	Einheit	600	825	1000	1500
Inhalt Heizwasser	l	388	500	670	1193
Inhalt Brauchwasser	l	150	188	188	268
Ø ohne Isolierung	mm	700	790	790	1000
Kippmaß	mm	1760	1800	2140	2325
Betriebsdruck Wasser	bar	6,0	6,0	6,0	6,0
Betriebsdruck Puffer	bar	3,0	3,0	3,0	3,0
Betriebsdruck Wärmetauscher	bar	10	10	10	10
max. Betriebstemperatur	°C	95	95	95	95
Gewicht	kg	199	243	283	316
Art. Nr.		161600	161825	1611000	1611500
Isolierung		Polyesterfaser-Vlies			
	mm		100		130
Ø mit Isolierung	mm	900	990	990	1260
Höhe mit Isolierung	mm	1700	1740	2090	2270
Gewicht	kg	12	14	16	21
Art. Nr.		9704600	9704825	97041000	97041500
ErP Klasse		C	C	C	C
ErP Wärmeverlust	W	118	127	141	132
ErP relevanter Inhalt	l	560	718	887	1501

JHKE/R2	Einheit	600	825	1000	1500
Register oben	m ²	1,2	1,8	2,4	2,4
Inhalt Register	l	8,1	11,8	16,8	16,8
Druckverlust Register	mbar	24	74	132	132
Puffertemperatur	°C	55	80	55	80
Warmwasserdauerleistung 10 °C / 45 °C	l/h	138	354	172	443
max. Oberflächenleistung	kW	5,6	14,4	7,0	18,0
Register unten	m ²	1,8	2,4	3,1	3,6
Inhalt Register	l	11,8	16,8	20,5	23,3
Druckverlust Register	mbar	74	132	274	318

3.3 Kombispeicher, mit 2 Wärmetauschern - emailliert

Maßblatt JHKE/R2 600 - 1500



	Verwendung	Dimension	600	825	1000	1500
	Einbringmaß Muffenlänge 100 mm	mm	740	800	800	(s.Ø)
A	Höhe	mit Isolierung - mm	1700	1740	2090	2270
B		ohne Isolierung - mm	1660	1690	2040	2170
C	Durchmesser	mit Isolierung - mm	900	990	990	1260
D		ohne Isolierung - mm	700	790	790	1000
E	Anschluss 1	Höhe - mm	230	260	310	380
		Anschluss - IG	1 ½"	1 ½"	1 ½"	1 ½"
		Fühler - IG	½"	½"	½"	½"
F	Anschluss 2	Höhe - mm	620	630	745	825
		Anschluss - IG	1 ½"	1 ½"	1 ½"	1 ½"
		Fühler - IG	½"	½"	½"	½"
G	Anschluss 3	Höhe - mm	1000	1030	1250	1350
		Anschluss - IG	1 ½"	1 ½"	1 ½"	1 ½"
		Fühler - IG	½"	½"	½"	½"
H	Anschluss 4	Höhe - mm	1380	1430	1710	1760
		Anschluss - IG	1 ½"	1 ½"	1 ½"	1 ½"
		Fühler - IG	½"	½"	½"	½"
I	Anschluss Mitte / ESH	Höhe - mm	825	800	1150	1250
		Anschluss - IG	1 ½"	1 ½"	1 ½"	1 ½"
J	Warmwasser	Höhe - mm	1660	1690	2040	2150
		Anschluss - IG	1"	1"	1"	1"
K	Kaltwasser	Höhe - mm	1660	1690	2040	2170
		Anschluss - IG	1"	1"	1"	1"
L	Zirkulation	Höhe - mm	1660	1690	2040	2170
		Anschluss - IG	1"	1"	1"	1"
M	Entlüftung	Höhe - mm	1660	1690	2040	2170
		Anschluss - IG	½"	½"	½"	½"
N	Fühler Brauchwasser	Höhe - mm	1660	1690	2040	2170
		Anschluss - IG	½"	½"	½"	½"
O	Magnesiumanode	Höhe - mm	1660	1690	2040	2170
		Anschluss - Metrisch	M8	M8	M8	M8
Q	VL Register unten	Höhe - mm	770	730	1030	1180
		Anschluss - IG	1"	1"	1"	1"
R	RL Register unten	Höhe - mm	230	260	310	380
		Anschluss - IG	1"	1"	1"	1"
S	VL Register oben	Höhe - mm	1380	1430	1700	1760
		Anschluss - IG	1"	1"	1"	1"
T	RL Register oben	Höhe - mm	1020	1070	1160	1350
		Anschluss - IG	1"	1"	1"	1"
V	Position Fühlerklemmleiste	°	16,4	14,5	14,5	11,5

s.Ø = siehe Durchmesser ohne Isolierung





4.1 Brauchwasserspeicher ERSS

ERSS 120 - 500*



Anwendung:	Brauchwasserspeicher für Öl, Gas, Feststoffe, Solar und dergleichen
Bauart:	Qualitätsstahl S275JR nach EN 10025 ausgeführt nach EN 12897:2006
Korrosionsschutz:	emailliert nach DIN 4753 Magnesiumanode bietet zusätzlichen Korrosionsschutz
Wärmetauscher:	fest eingeschweißtes Register aus Stahlrohr (außen emailliert)
Isolierung:	Typ 120 + 140: 50 mm PUR-Hartschaum fix eingeschäumt mit Skymantel in Silber oder Weiß Typ 200 + 300: 60 mm PUR-Hartschaum fix eingeschäumt mit Skymantel in Silber oder Weiß Typ 200-A Klasse: 85 mm PUR-Hartschaum fix eingeschäumt mit Skymantel in Silber oder Weiß Typ 300-A Klasse: 100 mm PUR-Hartschaum fix eingeschäumt mit Skymantel in Silber oder Weiß Typ 400 + 500: 100 mm abnehmbare Neodul® Isolierung mit silberner oder weißer Oberfläche Typ 400-PUR: 75 mm nicht abnehmbare PUR-Hartschaum Isolierung mit silberner oder weißer Oberfläche Typ 500-PUR: 60 mm nicht abnehmbare PUR-Hartschaum Isolierung mit silberner oder weißer Oberfläche
Elektroheizung:	Flanschheizung bei jedem Speicher möglich
Lieferumfang:	1 Stk. Thermometer inkl. Tauchhülse 1 Stk. Magnesiumanode (ab 200 Liter 2 Stück)
Prüfungen:	mechanische Festigkeit und Stabilität nach EN 12897 zertifiziert



*Die Typenbezeichnung lässt nicht unmittelbar auf den genauen Nettoinhalt des Speichers schließen.

** Nach 12 Monaten muss der Zustand der Anode überprüft werden. Die Anode muss spätestens nach Ablauf von 18 Monaten gewechselt werden.

4.1 Brauchwasserspeicher ERSS

ERSS 120 - 500

ERSS	Einheit	120	140	200	200-A	300	300-A	400	400-PUR	500	500-PUR
Nettoinhalt	l	114	130	197	205	309	292	405	405	514	514
Ø ohne Isolierung	mm	-	-	-	-	-	-	600	-	600	-
Kippmaß	mm	1261	1390	1312	1525	1725	1965	1810	2095	2020	2095
Betriebsdruck Wasser	bar	10	10	10	10	10	10	10	10	10	10
Betriebsdruck Heizung	bar	16	16	16	16	16	16	16	16	16	16
max. Betriebstemperatur	°C	95	95	95	95	95	95	95	95	95	95
Gewicht	kg	60	65	84	77	122	105	147	147	195	195
Art. Nr.		822120	822140	822200	822202	822300	822302	822400	822401	822500	822501
Isolierung		PUR-Hartschaum						Neodul®	PUR	Neodul®	PUR
	mm	50		60	85	60	100	100	75	100	60
Ø mit Isolierung	mm	518	518	660	670	660	700	800	755	830	755
Höhe mit Isolierung	mm	1150	1290	1110	1355	1590	1825	1770	1950	1970	1950
ErP Klasse		B	B	B	A	B	A	B	B	B	B
ErP Wärmeverlust	W	40	50	59	42	66	48	67	68	75	82
ErP relevanter Inhalt	l	114	130	197	205	322	292	420	420	523	523

ERSS	Einheit	120	140	200	200-A	300	300-A	400	400-PUR	500	500-PUR
Register unten	m ²	1,0	1,0	1,4	0,8	1,4	1,4	1,8	1,8	2,0	2,0
Inhalt Register	l	7	7	9,8	5,6	9,8	9,8	12,6	12,6	14	14
Durchflussmenge	m ³ /h	1,3	1,3	1,8	2,4	1,8	1,8	2,4	2,4	2,5	2,5
Druckverlust	mbar	20	20	40	50	60	60	100	100	180	180
Dauerleistung 10 °C / 45 °C / 80 °C	l/h	367	367	513	343	513	513	660	660	733	733
max. Registerleistung*	kW	15,0	15,0	21,0	14	21,0	21,0	27,0	27,0	30,0	30,0
Leistungskennzahl	N _L	2	3	4	3	7	7	10	10	13	13

* Bei Auslegung 80 °C Vorlauf

Einbringmöglichkeiten Flansch-Heizung:

Art.-Nr.	Flansch-Heizung	mm	120	140	200	200-A	300	300-A	400	400-PUR	500	500-PUR
957206	180-8 3 / 4 / 6 kW	380	+	+	+	+	+	+	+	+	+	+
957208	180-8 4 / 5 / 8 kW	420	-	-	+	+	+	+	+	+	+	+
957210	180-8 5 / 6,5 / 10 kW	510	-	-	-	-	-	-	-	-	-	-
957212 ¹	180-8 12 kW	530	-	-	-	-	-	-	-	-	-	-
957215 ¹	180-8 15 kW	630	-	-	-	-	-	-	-	-	-	-
957209 ¹	290-12 9 kW	530	-	-	-	-	-	-	-	-	-	-
957224 ¹	290-12 12 / 16 / 24 kW	630	-	-	-	-	-	-	-	-	-	-
957245 ¹	290-12 25 / 30 / 45 kW	630	-	-	-	-	-	-	-	-	-	-

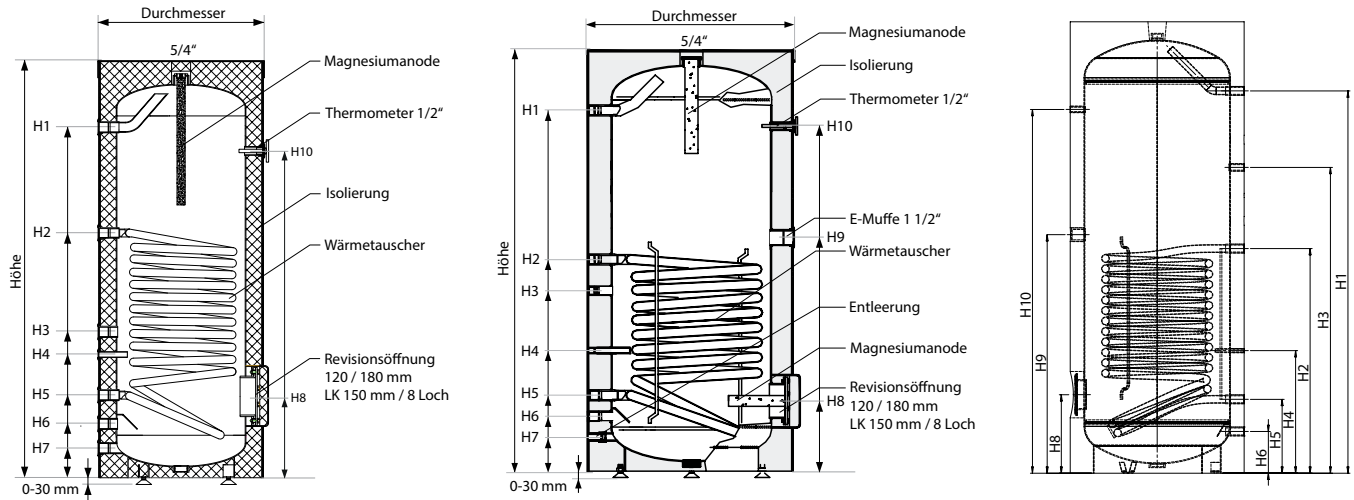
+ = Einbau möglich

- = Einbau nicht möglich

¹ = Hierzu ist eine externe Schutzsteuerung bauseits zu stellen

4.1 Brauchwasserspeicher ERSS

Maßblatt ERSS 120 - 500



ERSS 120 - 140

ERSS 200, 200-A, 300, 400, 400-PUR

ERSS 300-A, 500, 500-PUR

	Verwendung	Dimension	120	140	200	200-A	300	300-A	400	400-PUR	500	500-PUR
	Höhe	mit Isolierung - mm	1150	1290	1110	1355	1590	1825	1770	1770	1970	1970
		ohne Isolierung - mm	-	-	-	-	-	-	1670	1670	1850	1850
	Durchmesser	mit Isolierung - mm	518	518	660	670	660	700	800	750	830	750
		ohne Isolierung - mm	-	-	-	-	-	-	600	600	630	630
H1	Warmwasser	Höhe - mm	920	1070	860	1040	1354	1495	1467	1467	1650	1650
		Anschluss - IG	¾"	¾"	1"	1"	1"	1"	1"	1"	1"	1"
H2	VL Register	Höhe - mm	750	750	790	600	737	775	867	867	970	970
		Anschluss - IG	¾"	¾"	1"	1"	1"	1"	1"	1"	1"	1"
H3	Zirkulation	Höhe - mm	450	450	680	500	637	1140	767	767	1320	1320
		Anschluss - IG	¾"	¾"	¾"	¾"	¾"	¾"	¾"	¾"	¾"	¾"
H4	Führhülse	Höhe - mm	375	375	435	340	432	470	567	567	530	530
		Größe - mm	11	11	11	11	11	11	11	11	11	11
H5	RL Register	Höhe - mm	250	250	290	240	267	225	317	317	320	320
		Anschluss - IG	¾"	¾"	1"	1"	1"	1"	1"	1"	1"	1"
H6	Kaltwasser	Höhe - mm	165	165	210	150	130	135	237	237	180	180
		Anschluss - IG	¾"	¾"	1"	1"	1"	1"	1"	1"	1"	1"
H7	Entleerung	Höhe - mm	85	85	130	n.	n.	n.	157	157	n.	n.
		Anschluss - IG	¾"	¾"	1"	vorh.	vorh.	vorh.	1"	1"	vorh.	vorh.
H8	Revisionsöffnung	Höhe - mm	250	250	290	320	337	305	317	317	329	329
		Anschluss - Flansch mm	120/180	120/180	120/180	120/180	120/180	120/180	120/180	120/180	120/180	120/180
H9	E-Heizung	Höhe - mm	-	-	540	655	805	835	922	922	1030	1030
		Anschluss - IG	-	-	1 ½"	1 ½"	1 ½"	1 ½"	1 ½"	1 ½"	1 ½"	1 ½"
H10	Thermometer	Höhe - mm	855	1005	795	1020	1222	1475	1407	1407	1570	1570
		Anschluss - IG	½"	½"	½"	½"	½"	½"	½"	½"	½"	½"
	Magnesiumanode	Höhe - mm	1120	1270	1100	1355	1590	1825	1770	1770	1970	1970
		Anschluss - IG	1 ¼"	1 ¼"	1 ¼"	1 ¼"	1 ¼"	1 ¼"	1 ¼"	1 ¼"	1 ¼"	1 ¼"

4.2 Leistungstabelle zu ERSS 120 - 500

Typ	WT m ²	VL °C	Spitzen- leistung 45 °C l/10 min	Spitzen- leistung 45 °C l/h	Dauer- leistung 45 °C l/h	WT- Leistung (10 - 45 °C)	Spitzen- leistung 60 °C l/10 min	Spitzen- leistung 60 °C l/h	Dauer- leistung 60 °C l/h	WT- Leistung (10 - 60 °C)	Heiz- wasser Primär m ³ /h	Druck- verlust WT mbar	N _i Zahl
ERSS 120	1,0	50	119	263	173	7,1	-	-	-	-	1,3	20	2
		60	126	306	216	8,8	-	-	-	-			
		70	137	371	281	11,5	133	349	259	10,6			
		80	151	457	367	15,0	140	457	302	12,4			
ERSS 140	1,0	50	134	278	173	7,1	-	-	-	-	1,3	20	2
		60	141	321	216	8,8	-	-	-	-			
		70	152	386	281	11,5	148	364	259	10,6			
		80	166	472	367	15,0	155	407	302	12			
ERSS 200	1,4	50	190	392	242	9,9	-	-	-	-	1,8	40	3
		60	200	452	302	12,4	-	-	-	-			
		70	216	543	393	16,0	210	512	362	14,8			
		80	236	663	513	21,0	221	573	423	17,3			
ERSS 200- A	0,8	50	177	291	137	5,6	-	-	-	-	2,4	50	3
		60	188	359	206	8,4	-	-	-	-			
		70	199	428	274	11,2	180	310	156	9,1			
		80	211	497	343	14,0	188	358	204	11,9			
ERSS 300	1,4	50	265	467	242	9,9	-	-	-	-	2,2	60	7
		60	275	527	302	12,4	-	-	-	-			
		70	291	618	393	16,0	285	587	362	14,8			
		80	311	738	513	21,0	296	648	423	17,3			
ERSS 300- A	1,4	50	265	467	242	9,9	-	-	-	-	2,2	60	7
		60	275	527	302	12,4	-	-	-	-			
		70	291	618	393	16,0	285	587	362	14,8			
		80	311	738	513	21,0	296	648	423	17,3			
ERSS 400	1,8	50	352	611	311	12,7	-	-	-	-	2,5	100	10
		60	365	688	388	15,9	-	-	-	-			
		70	384	805	505	20,7	378	766	466	19,1			
		80	410	960	660	27,0	391	844	544	22,2			
ERSS 400- PUR	1,8	50	352	611	311	12,7	-	-	-	-	2,5	100	10
		60	365	688	388	15,9	-	-	-	-			
		70	384	805	505	20,7	378	766	466	19,1			
		80	410	960	660	27,0	391	844	544	22,2			
ERSS 500	2,0	50	433	720	345	14,1	-	-	-	-	3,3	180	13
		60	447	807	432	17,6	-	-	-	-			
		70	469	936	561	22,9	461	893	518	21,2			
		80	497	1108	733	30,0	476	979	604	24,7			
ERSS 500- PUR	2,0	50	433	720	345	14,1	-	-	-	-	3,3	180	13
		60	447	807	432	17,6	-	-	-	-			
		70	469	936	561	22,9	461	893	518	21,2			
		80	497	1108	733	30,0	476	979	604	24,7			

4.3 Brauchwasserspeicher ERSS-HR

ERSS-HR 160 - 500*



Anwendung: Brauchwasserspeicher für Öl, Gas, Feststoffe, Solar und dergleichen

Bauart: Qualitätsstahl S275JR nach EN 10025
ausgeführt nach EN 12897:2006

Korrosionsschutz: emailliert nach DIN 4753
Magnesiumanode bietet zusätzlichen Korrosionsschutz

Wärmetauscher: fest eingeschweißtes Register aus Stahlrohr (außen emailliert)

Isolierung: direkt geschäumte **nicht** abnehmbare PUR-Hartschaumisolierung

Elektroheizung: Flanschheizung bei jedem Speicher möglich

Lieferumfang: 1 Stk. Thermometer inkl. Tauchhülse
1 Stk. Magnesiumanode (ab 200 Liter 2 Stück)

Prüfungen: mechanische Festigkeit und Stabilität nach EN 12897 ausgelegt



*Die Typenbezeichnung lässt nicht unmittelbar auf den genauen Nettoinhalt des Speichers schließen.

** Nach 12 Monaten muss der Zustand der Anode überprüft werden. Die Anode muss spätestens nach Ablauf von 18 Monaten gewechselt werden.

4.3 Brauchwasserspeicher ERSS-HR

ERSS-HR 160 - 500

ERSS-HR	Einheit	160	200	300	400	500
Nettoinhalt	l	160	193	297	386	484
Kippmaß	mm	1145	1350	1760	1900	2095
Betriebsdruck Wasser	bar	10	10	10	10	10
Betriebsdruck Heizung	bar	16	16	16	16	16
max. Betriebstemperatur	°C	95	95	95	95	95
Gewicht	kg	76	95	125	185	235
Art. Nr.		824160	824200	824300	824400	824500
Isolierung		PUR-Hartschaum				
	mm	55	55	55	75	60
Ø mit Isolierung	mm	670	670	670	755	755
Höhe mit Isolierung	mm	920	1140	1615	1750	1950
ErP Klasse		B	B	B	B	B
ErP Wärmeverlust	W	57	60	65	68	82
ErP relevanter Inhalt	l	160	193	297	386	484

ERSS-HR	Einheit	160	200	300	400	500
Register unten	m ²	1,4	2,0	2,7	3,8	4,3
Inhalt Register	l	9,8	14,4	18,9	26,5	30,5
Durchflussmenge	m ³ /h	1,1	1,6	2,1	3,0	3,4
Druckverlust	mbar	70	105	135	190	220
Dauerleistung 10 °C / 45 °C / 50 °C	l/h	94	134	181	254	287
max. Registerleistung*	kW	4,0	5,0	7,0	10,0	11,0
Leistungskennzahl	N _L	1,0	2,0	3,0	4,0	5,0
Durchflussmenge *	m ³ /h	2,0	2,9	3,9	5,4	6,1
Druckverlust *	mbar	125	180	250	350	420
Dauerleistung * 10 °C / 45 °C / 80 °C	l/h	570	814	1099	1547	1751
max. Registerleistung *	kW	23,3	33,3	44,9	63,2	71,5
Leistungskennzahl *	N _L	4,0	6,0	7,0	13,0	20,0

* Bei Auslegung 80 °C Vorlauf

Einbringmöglichkeiten Flansch-Heizung:

Art.-Nr.	Flansch-Heizung	mm	160	200	300	400	500
957206	180-8 3 / 4 / 6 kW	380	+	+	+	+	+
957208	180-8 4 / 5 / 8 kW	420	-	+	+	+	+
957210	180-8 5 / 6,5 / 10 kW	510	-	-	-	-	-
957212 ¹	180-8 12 kW	530	-	-	-	-	-
957215 ¹	180-8 15 kW	630	-	-	-	-	-
957209 ¹	290-12 9 kW	530	-	-	-	-	-
957224 ¹	290-12 12 / 16 / 24 kW	630	-	-	-	-	-
957245 ¹	290-12 25 / 30 / 45 kW	630	-	-	-	-	-

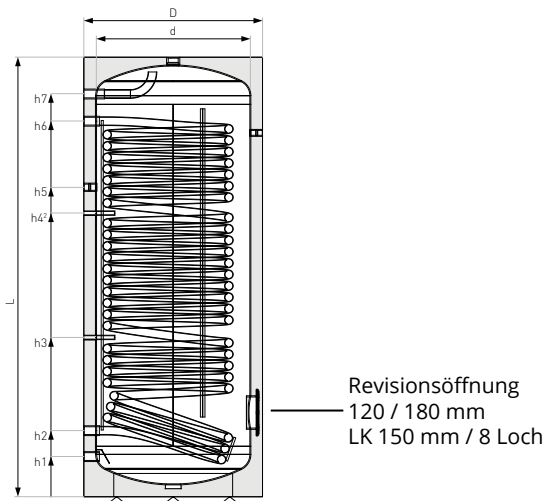
+ = Einbau möglich

- = Einbau nicht möglich

¹ = Hierzu ist eine externe Schutzsteuerung bauseits zu stellen

4.3 Brauchwasserspeicher ERSS-HR

Maßblatt ERSS-HR 160 - 500



	Verwendung	Dimension	160	200	300	400	500
L	Höhe	mit Isolierung - mm	920	1140	1615	1750	1950
D		mit Isolierung - mm	670	670	670	755	755
d	Durchmesser	ohne Isolierung - mm	550	550	550	600	630
PUR-Hartschaumisolierung nicht abnehmbar							
H7	Warmwasser	Höhe - mm	760	975	1355	1555	1735
		Anschluss - IG	1"	1"	1"	1"	1"
H6	VL Register	Höhe - mm	685	900	1250	1450	1615
		Anschluss - IG	1"	1"	1"	1"	1"
H5	Zirkulation	Höhe - mm	555	555	650	1195	1370
		Anschluss - IG	¾"	¾"	¾"	¾"	¾"
H4	Füherhülse 1	Höhe - mm	nicht vorhanden			1095	1260
		Größe - mm	11	11	11	11	11
H3	Füherhülse 2	Höhe - mm	370	370	435	615	560
		Größe - mm	11	11	11	11	11
H2	RL Register	Höhe - mm	205	205	205	255	280
		Anschluss - IG	1"	1"	1"	1"	1"
H1	Kaltwasser	Höhe - mm	130	130	130	155	180
		Anschluss - IG	1"	1"	1"	1"	1"
	Revisions- öffnung	Höhe - mm	290	290	290	325	340
		Anschluss - Flansch mm	120/180	120/180	120/180	120/180	120/180
	Thermometer	Höhe - mm	610	825	1295	1405	1570
		Anschluss - IG	½"	½"	½"	½"	½"
	Magnesium- anode	Höhe - mm	920	1140	1615	1750	1950
		Anschluss - IG	1 ¼"	1 ¼"	1 ¼"	1 ¼"	1 ¼"

4.4 Leistungstabelle zu ERSS-HR 160 - 500

Typ	WT m ²	VL °C	Spitzen- leistung 45 °C l/10 min	Spitzen- leistung 45 °C l/h	Dauer- leistung 45 °C l/h	WT- Leistung (10 - 45 °C)	Spitzen- leistung 60 °C l/10 min	Spitzen- leistung 60 °C l/h	Dauer- leistung 60 °C l/h	WT- Leistung (10 - 60 °C)	Heiz- wasser Primär m ³ /h	Druck- verlust WT mbar	N _i Zahl
ERSS- HR 160	1,4	50*	136	214	94	3,8					1,1	70	1
		50	160	360	240	9,8	-	-	-	-			
		60	175	450	330	13,5	-	-	-	-			
		70	195	570	450	18,4	162	372	252	14,7			
		80	215	690	570	23,3	176	456	336	19,6			
ERSS- HR 200	2,0	50*	167	278	134	5,5					1,6	105	2
		50	202	488	343	14,0	-	-	-	-			
		60	223	616	471	19,3	-	-	-	-			
		70	252	788	643	26,3	205	505	360	21			
		80	280	959	814	33,3	225	625	480	28,0			
ERSS- HR 300	2,7	50*	253	403	181	7,4					2,1	135	3
		50	300	686	463	19,0	-	-	-	-			
		60	329	859	636	26,0	-	-	-	-			
		70	367	1091	868	35,5	304	709	486	28,4			
		80	406	1322	1099	44,9	331	871	648	37,8			
ERSS- HR 400	3,8	50*	332	544	254	10,4					3,0	190	4
		50	398	941	651	26,6	-	-	-	-			
		60	439	1185	896	36,6	-	-	-	-			
		70	493	1511	1221	50,0	404	974	684	40,0			
		80	547	1837	1547	63,2	442	1202	912	53,2			
ERSS- HR 500	4,3	50*	411	650	287	11,8					3,4	220	5
		50	486	1100	737	30,1	-	-	-	-			
		60	532	1377	1014	41,4	-	-	-	-			
		70	593	1745	1382	56,5	492	1137	774	45,2			
		80	655	2114	1751	71,5	535	1395	1032	60,2			

4.5 Brauchwasserspeicher ESRS

ESRS 200 - 500*



Anwendung:	Brauchwasserspeicher für Öl, Gas, Feststoffe, Solar und dergleichen
Bauart:	Qualitätsstahl S275JR nach EN 10025 ausgeführt nach EN 12897:2006
Korrosionsschutz:	emailliert nach DIN 4753 Magnesiumanode bietet zusätzlichen Korrosionsschutz
Wärmetauscher:	zwei fest eingeschweißte Register aus Stahlrohr (außen emailliert)
Isolierung:	Typ 120 + 140: 50 mm PUR-Hartschaum fix eingeschäumt mit Skymantel in Silber oder Weiß Typ 200 + 300: 60 mm PUR-Hartschaum fix eingeschäumt mit Skymantel in Silber oder Weiß Typ 200-A Klasse: 85 mm PUR-Hartschaum fix eingeschäumt mit Skymantel in Silber oder Weiß Typ 300-A Klasse: 100 mm PUR-Hartschaum fix eingeschäumt mit Skymantel in Silber oder Weiß Typ 400 + 500: 100 mm abnehmbare Neodul® Isolierung mit silberner oder weißer Oberfläche Typ 400-PUR: 75 mm nicht abnehmbare PUR-Hartschaum Isolierung mit silberner oder weißer Oberfläche Typ 500-PUR: 60 mm nicht abnehmbare PUR-Hartschaum Isolierung mit silberner oder weißer Oberfläche
Elektroheizung:	Flanschheizung bei jedem Speicher möglich
Lieferumfang:	1 Stk. Thermometer inkl. Tauchhülse 1 Stk. Magnesiumanode (ab 200 Liter 2 Stück)
Prüfungen:	mechanische Festigkeit und Stabilität nach EN 12897 zertifiziert



*Die Typenbezeichnung lässt nicht unmittelbar auf den genauen Nettoinhalt des Speichers schließen.

** Nach 12 Monaten muss der Zustand der Anode überprüft werden. Die Anode muss spätestens nach Ablauf von 18 Monaten gewechselt werden.

4.5 Brauchwasserspeicher ESRS

ESRS 200 - 500

ESRS	Einheit	200	200-A	300	300-A	400	400-PUR	500	500-PUR
Nettoinhalt	l	197	199	299	286	395	395	496	496
Ø ohne Isolierung	mm	-	-	-	-	600	-	600	-
Kippmaß	mm	1338	1525	1725	1965	1810	2095	2020	2095
Betriebsdruck Wasser	bar	10	10	10	10	10	10	10	10
Betriebsdruck Heizung	bar	16	16	16	16	16	16	16	16
max. Betriebstemperatur	°C	95	95	95	95	95	95	95	95
Gewicht	kg	98	86	133	118	162	162	215	215
Art. Nr.		823200	823202	823300	823302	823400	823401	823500	823501
Isolierung		PUR-Hartschaum				Neodul®	PUR	Neodul®	PUR
	mm	60	85	60	100	100	75	100	60
Ø mit Isolierung	mm	660	670	660	700	800	755	830	755
Höhe mit Isolierung	mm	1140	1355	1590	1825	1770	1950	1970	1950
ErP Klasse		B	A	B	A	B	B	B	B
ErP Wärmeverlust	W	59	42	66	48	67	68	75	82
ErP relevanter Inhalt	l	197	205	322	292	420	420	523	523
ErP Vbu	l	99	84	117	142	147	147	183	183

ESRS	Einheit	200	200-A	300	300-A	400	400-PUR	500	500-PUR
Register oben	m ²	0,7	0,6	1,1	0,8	1,1	1,1	1,1	1,1
Inhalt Register	l	4,9	4,2	7,7	5,6	7,7	7,7	7,7	7,7
Durchflussmenge	m ³ /h	1,0	1,8	1,3	2,4	1,3	1,3	1,3	1,3
Druckverlust	mbar	25	35	35	50	40	40	40	40
Dauerleistung 10 °C / 45 °C / 80 °C	l/h	257	257	403	343	403	403	403	403
max. Registerleistung*	kW	10,5	10,5	16,5	14	16,5	16,5	16,5	16,5
Leistungskennzahl	N _L	1	1	3	2	4	4	5	5
Register unten	m ²	1,0	0,8	1,4	1,4	1,8	1,8	2,0	2,0
Inhalt Register	l	7,0	5,6	9,8	9,8	12,6	12,6	14,0	14,0
Durchflussmenge	m ³ /h	1,3	2,4	1,8	2,0	2,3	2,3	2,6	2,6
Druckverlust	mbar	45	50	50	50	110	110	200	200
Dauerleistung 10 °C / 45 °C / 80 °C	l/h	366	343	513	513	659	659	733	733
max. Registerleistung*	kW	15,0	14,0	21,0	21,0	27,0	27,0	30,0	30,0
Leistungskennzahl	N _L	4	3	7	7	10	10	13	13

* Bei Auslegung 80 °C Vorlauf

Einbringmöglichkeiten Flansch-Heizung:

Art.-Nr.	Flansch-Heizung	mm	200	200-A	300	300-A	400	400-PUR	500	500-PUR
957206	180-8 3 / 4 / 6 kW	380	+	+	+	+	+	+	+	+
957208	180-8 4 / 5 / 8 kW	420	+	+	+	+	+	+	+	+
957210	180-8 5 / 6,5 / 10 kW	510	-	-	-	-	-	-	-	-
957212 ¹	180-8 12 kW	530	-	-	-	-	-	-	-	-
957215 ¹	180-8 15 kW	630	-	-	-	-	-	-	-	-
957209 ¹	290-12 9 kW	530	-	-	-	-	-	-	-	-
957224 ¹	290-12 12 / 16 / 24 kW	630	-	-	-	-	-	-	-	-
957245 ¹	290-12 25 / 30 / 45 kW	630	-	-	-	-	-	-	-	-

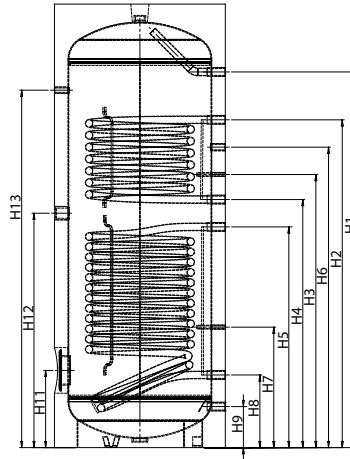
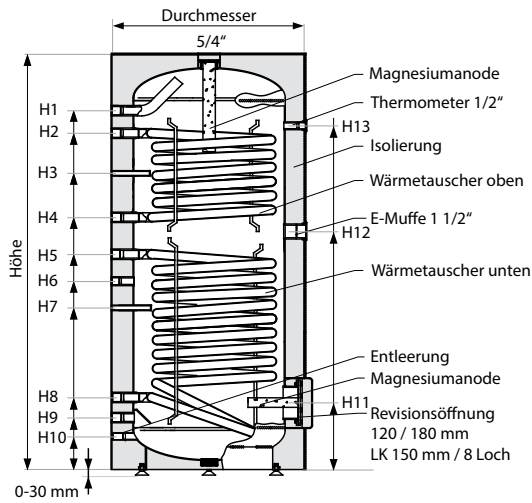
+ = Einbau möglich

- = Einbau nicht möglich

¹ = Hierzu ist eine externe Schutzsteuerung bauseits zu stellen

4.5 Brauchwasserspeicher ESRS

Maßblatt ESRS 200 - 500



ESRS 200, 200-A, 300, 400, 400-PUR

ESRS 300-A, 500, 500-PUR

	Verwendung	Dimension	200	200-A	300	300-A	400	400-PUR	500	500-PUR
	Höhe	mit Isolierung - mm	1140	1355	1590	1825	1770	1750	1970	1950
		ohne Isolierung - mm	-	-	-	-	1670	-	1850	-
	Durchmesser	mit Isolierung 1 - mm	670	670	670	700	800	750	830	750
		ohne Isolierung - mm	-	-	-	-	600	600	630	630
H1	Warmwasser	Höhe - mm	975	1025	1354	1495	1467	1467	1650	1650
		Anschluss - IG	1"	1"	1"	1"	1"	1"	1"	1"
H2	VL Register oben	Höhe - mm	895	945	1187	1255	1327	1327	1439	1439
		Anschluss - IG	1"	1"	1"	1"	1"	1"	1"	1"
H3	Fühlerhülse Register oben	Höhe - mm	765	820	1017	1030	1152	1152	1200	1200
		Größe - mm	11	11	11	11	11	11	11	11
H4	RL Register oben	Höhe - mm	635	695	847	895	977	977	1090	1090
		Anschluss - IG	1"	1"	1"	1"	1"	1"	1"	1"
H5	VL Register unten	Höhe - mm	550	585	737	775	867	867	970	970
		Anschluss - IG	1"	1"	1"	1"	1"	1"	1"	1"
H6	Zirkulation	Höhe - mm	450	485	637	1140	767	767	1320	1320
		Anschluss - IG	3/4"	3/4"	3/4"	3/4"	3/4"	3/4"	3/4"	3/4"
H7	Fühlerhülse Register unten	Höhe - mm	355	325	432	470	567	567	530	530
		Größe - mm	11	11	11	11	11	11	11	11
H8	RL Register unten	Höhe - mm	210	225	267	225	317	317	320	320
		Anschluss - IG	1"	1"	1"	1"	1"	1"	1"	1"
H9	Kaltwasser	Höhe - mm	130	140	180	135	237	237	180	180
		Anschluss - IG	1"	1"	1"	1"	1"	1"	1"	1"
H10	Entleerung	Höhe - mm	-	-	-	-	157	157	-	-
		Anschluss - IG	-	-	-	-	1"	1"	-	-
H11	Revisionsöffnung	Höhe - mm	290	305	337	305	317	317	329	339
		Ø - mm	120/180	120/180	120/180	120/180	120/180	120/180	120/180	120/180
H12	E-Heizung	Höhe - mm	630	640	805	835	922	922	1030	1030
		Anschluss - IG	1 1/2"	1 1/2"	1 1/2"	1 1/2"	1 1/2"	1 1/2"	1 1/2"	1 1/2"
H13	Thermometer	Höhe - mm	825	1005	1222	1475	1407	1407	1570	1570
		Anschluss - IG	1/2"	1/2"	1/2"	1/2"	1/2"	1/2"	1/2"	1/2"
	Magnesiumanode	Höhe - mm	1140	1355	1590	1825	1770	1770	1950	1950
		Anschluss - IG	1 1/4"	1 1/4"	1 1/4"	1 1/4"	1 1/4"	1 1/4"	1 1/4"	1 1/4"

4.6 Leistungstabelle zu ESRS 200 - 300

Typ	WT m ²	VL °C	Spitzen- leistung 45 °C l/10 min	Spitzen- leistung 45 °C l/h	Dauer- leistung 45 °C l/h	WT- Leistung (10 - 45 °C)	Spitzen- leistung 60 °C l/10 min	Spitzen- leistung 60 °C l/h	Dauer- leistung 60 °C l/h	WT- Leistung (10 - 60 °C)	Heiz- wasser Primär m ³ /h	Druck- verlust WT mbar	N _L Zahl	
ESRS 200	oben 0,7	50	100	201	121	5,0					-		1	
		60	105	231	151	6,2					-			
		70	118	307	227	9,3	124	261	181	7,0	1,2	25		
		80	123	337	257	10,5	129	291	211	9,0	1,2	25		
	unten 1,0	50	179	323	173	7,1					-			4
		60	186	366	216	8,8					-			
		70	204	474	324	13,2	218	409	259	10,6	1,8	45		
		80	211	516	366	15,0	225	451	301	12,3	1,8	45		
ESRS 200-A	oben 0,7	50	97	183	103	4,2					-		1	
		60	105	230	150	6,3					-			
		70	114	286	206	8,4	113	200	120	6,7	1,8	35		
		80	123	337	257	10,5	119	233	153	9,0	1,8	35		
	unten 1,0	50	172	286	137	5,6	-	-	-	-	-			3
		60	184	355	206	8,4	-	-	-	-	-			
		70	195	424	274	11,2	175	305	156	9,1	-			
		80	206	492	343	14,0	183	353	204	11,9	2,4	50		
ESRS 300	oben 1,1	50	152	310	190	7,8					-		3	
		60	160	357	237	9,7					-			
		70	179	476	356	14,6	188	405	285	11,6	1,4	35		
		80	187	523	403	16,5	194	442	322	13,6	1,4	35		
	unten 1,4	50	265	467	242	9,9					-			7
		60	275	526	301	12,4					-			
		70	301	678	453	18,5	323	587	362	14,8	2,0	50		
		80	311	738	513	21,0	333	648	423	17,3	2,0	50		
ESRS 300-A	oben 1,1	50	152	310	190	7,8					-		3	
		60	160	357	237	9,7					-			
		70	179	476	356	14,6	173	318	198	11,6	1,4	35		
		80	187	523	403	16,5	179	351	231	13,6	1,4	35		
	unten 1,4	50	265	467	242	9,9					-			7
		60	275	526	301	12,4					-			
		70	301	678	453	18,5	305	477	252	14,8	2,0	50		
		80	311	738	513	21,0	312	519	294	17,3	2,0	50		

4.6 Leistungstabelle zu ESRS 400 - 500

Typ	WT m ²	VL °C	Spitzen- leistung 45 °C l/10 min	Spitzen- leistung 45 °C l/h	Dauer- leistung 45 °C l/h	WT- Leistung (10 - 45 °C)	Spitzen- leistung 60 °C l/10 min	Spitzen- leistung 60 °C l/h	Dauer- leistung 60 °C l/h	WT- Leistung (10 - 60 °C)	Heiz- wasser Primär m ³ /h	Druck- verlust WT mbar	N _L Zahl
ESRS 400	oben 1,1	50	192	350	190	7,8					-		
		60	200	397	237	9,7					-		
		70	219	516	356	14,6	234	445	285	11,6			
		80	227	563	403	16,5	242	492	332	13,6	1,3	40	4
	unten 1,8	50	352	611	311	12,7					-		
		60	365	688	388	15,9					-		
		70	397	882	582	23,8	428	766	466	19,0			
		80	410	959	659	27,0	441	844	544	22,2	2,5	110	10
ESRS 400- PUR	oben 1,1	50	192	350	190	7,8					-		
		60	200	397	237	9,7					-		
		70	219	516	356	14,6	234	445	285	11,6			
		80	227	563	403	16,5	242	492	332	13,6	1,3	40	4
	unten 1,8	50	352	611	311	12,7					-		
		60	365	688	388	15,9					-		
		70	397	882	582	23,8	428	766	466	19,0			
		80	410	959	659	27,0	441	844	544	22,2	2,5	110	10
ESRS 500	oben 1,1	50	232	390	190	7,8					-		
		60	240	437	237	9,7					-		
		70	259	556	356	14,6	281	485	285	11,6			
		80	267	603	403	16,5	289	532	332	13,6	1,3	40	5
	unten 2,0	50	433	720	345	14,0					-		
		60	447	806	431	17,6					-		
		70	483	1021	646	26,4	524	892	517	21,2			
		80	497	1108	733	30,0	538	978	603	24,7	3,3	200	13
ESRS 500	oben 1,1	50	232	390	190	7,8					-		
		60	240	437	237	9,7					-		
		70	259	556	356	14,6	281	485	285	11,6			
		80	267	603	403	16,5	289	532	332	13,6	1,3	40	5
	unten 2,0	50	433	720	345	14,0					-		
		60	447	806	431	17,6					-		
		70	483	1021	646	26,4	524	892	517	21,2			
		80	497	1108	733	30,0	538	978	603	24,7	3,3	200	13

4.7 Brauchwasserspeicher EHRE

EHRE 120 - 150*



Anwendung:	Unterstellbrauchwasserspeicher für Gasthermen
Bauart:	Qualitätsstahl S275JR nach EN 10025 ausgeführt nach EN 12897:2006
Korrosionsschutz:	emailliert nach DIN 4753 Magnesiumanode bietet zusätzlichen Korrosionsschutz
Wärmetauscher:	fest eingeschweißtes Register aus Stahlrohr (außen emailliert)
Isolierung:	50 mm PUR-Hartschaum fix eingeschäumt mit Skymantel in Silber oder Weiß
Elektroheizung:	Flanschheizung bei jedem Speicher möglich
Lieferumfang:	1 Stk. Thermometer inkl. Tauchhülse 1 Stk. Magnesiumanode Tauchhülse 600 mm lang, bereits eingedichtet
Prüfungen:	mechanische Festigkeit und Stabilität nach EN 12897 zertifiziert



* Die Typenbezeichnung lässt nicht unmittelbar auf den genauen Nettoinhalt des Speichers schließen.

** Nach 12 Monaten muss der Zustand der Anode überprüft werden. Die Anode muss spätestens nach Ablauf von 18 Monaten gewechselt werden.

4.7 Brauchwasserspeicher EHRE

EHRE 120 - 150

EHRE	Einheit	120	150
Nettoinhalt	l	125	152
Kippmaß	mm	1070	1196
Betriebsdruck Wasser	bar	10	10
Betriebsdruck Heizung	bar	16	16
max. Betriebstemperatur	°C	95	95
Gewicht	kg	77	89
Art. Nr.		821120	821150
Isolierung		50 mm PUR-Hartschaum fix eingeschäumt	
Ø mit Isolierung	mm	600	600
Höhe mit Isolierung	mm	885	1035
ErP Klasse		B	B
ErP Wärmeverlust	W	48	51
ErP relevanter Inhalt	l	123	149

EHRE	Einheit	120	150
Register	m ²	0,8	1,2
Inhalt Register	l	5,6	8,4
Durchflussmenge	m ³ /h	0,9	0,9
Druckverlust	mbar	20	30
Dauerleistung 10 °C / 45 °C / 80 °C	l/h	326	437
max. Registerleistung*	kW	13,3	17,9
Leistungskennzahl	N _L	2	3

* Bei Auslegung **80 °C** Vorlauf

Einbringmöglichkeiten Flansch-Heizung:

Art.-Nr.	Flansch-Heizung	mm	120	150
957206	180-8 3 / 4 / 6 KW	380	+	+
957208	180-8 4 / 5 / 8 KW	420	-	-
957210	180-8 5 / 6,5 / 10 KW	510	-	-
957212 ¹	180-8 12 KW	530	-	-
957215 ¹	180-8 15 KW	630	-	-
957209 ¹	290-12 9 KW	530	-	-
957224 ¹	290-12 12 / 16 / 24 KW	630	-	-
957245 ¹	290-12 25 / 30 / 45 KW	630	-	-

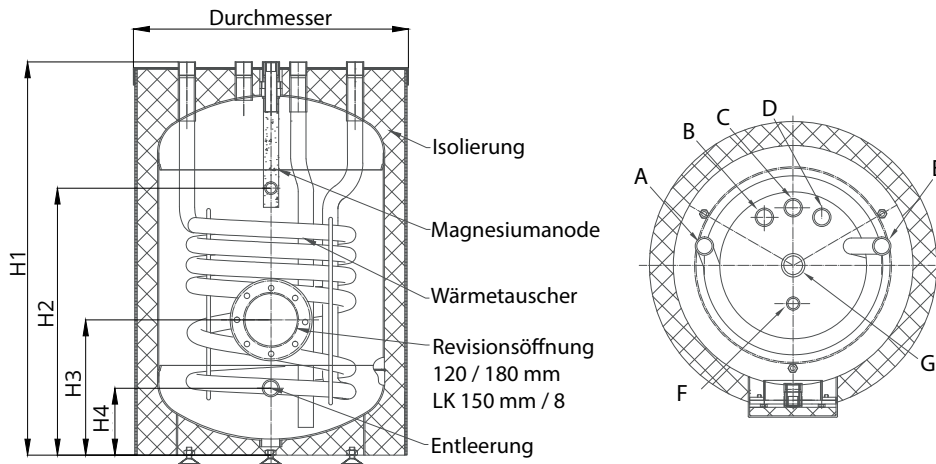
+ = Einbau möglich

- = Einbau nicht möglich

¹ = Hierzu ist eine externe Schutzsteuerung bauseits zu stellen

4.7 Brauchwasserspeicher EHRE

Maßblatt EHRE 120 - 150



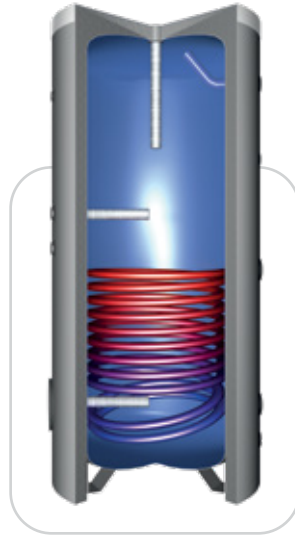
	Verwendung	Dimension	120	150
H1	Höhe	mit Isolierung - mm	885	1035
	Durchmesser	mit Isolierung - mm	600	600
D	Kaltwasser	Höhe - mm	865	1015
		Anschluss - IG	1"	1"
B	Warmwasser	Höhe - mm	865	1015
		Anschluss - IG	1"	1"
C	Zirkulation	Höhe - mm	865	1015
		Anschluss - IG	1"	1"
H3	Flansch unten	Höhe - mm	298	298
		Ø - mm	120/180	120/180
A	VL Register	Höhe - mm	865	1015
		Anschluss - IG	1"	1"
E	RL Register	Höhe - mm	865	1015
		Anschluss - IG	1"	1"
H2	Thermometer	Höhe - mm	588	738
		Anschluss - IG	½"	½"
F	Fühlerhülse	Höhe - mm	865	1015
		Anschluss - IG	½"	½"
G	Magnesiumanode	Höhe - mm	865	1015
		Anschluss - IG	1 ¼"	1 ¼"
H4	Entleerung	Höhe - mm	145	145
		Anschluss - IG	¾"	¾"

4.8 Leistungstabelle zu EHRE 120 - 150

Typ	WT m ²	VL °C	Spitzen- leistung 45 °C l/10 min	Spitzen- leistung 45 °C l/h	Dauer- leistung 45 °C l/h	WT- Leistung (10 - 45 °C)	Spitzen- leistung 60 °C l/10 min	Spitzen- leistung 60 °C l/h	Dauer- leistung 60 °C l/h	WT- Leistung (10 - 60 °C)	Heiz- wasser Primär m ³ /h	Druck- verlust WT mbar	N _L Zahl
EHRE 120	0,8	50	113	228	138	5,6	-	-	-	-			
		60	119	262	172	7,0	-	-	-	-			
		70	133	348	258	10,5	114	234	144	8,4			
		80	144	416	326	13,3	118	258	168	9,8	1,2	20	2
EHRE 150	1,2	50	147	319	206	8,4	-	-	-	-			
		60	156	371	258	10,5	-	-	-	-			
		70	177	499	386	15,8	149	329	216	12,6			
		80	185	550	437	17,9	155	365	252	15	1,4	30	3

5.1 Emaillierter Großspeicher HRSS

HRSS 750 - 1000*



Anwendung:	Brauchwasserspeicher für Öl, Gas, Feststoffe und dergleichen
Bauart:	Qualitätsstahl S275JR nach EN 10025 ausgeführt nach EN 12897:2006
Korrosionsschutz:	emailliert nach DIN 4753 Magnesiumanode bietet zusätzlichen Korrosionsschutz
Wärmetauscher:	fest eingeschweißtes Register aus Stahlrohr (außen emailliert)
Isolierung:	100 mm Polyesterfaser-Vlies mit Skymantel in Silber, Weiß (bis einschließlich Typ 1000 montiert)
Elektroheizung:	Flanschheizung bei jedem Speicher möglich, Einschraubheizung bei jedem Speicher möglich
Lieferumfang:	3 Stk. Magnesiumanode
Prüfungen:	mechanische Festigkeit und Stabilität nach EN 12897

*Die Typenbezeichnung lässt nicht unmittelbar auf den genauen Nettoinhalt des Speichers schließen.

5.1 Emaillierter Großspeicher HRSS

HRSS 750 - 1000

HRSS	Einheit	750	1000
Nettoinhalt	l	749	869
Ø ohne Isolierung	mm	790	790
Kippmaß	mm	1890	2135
Betriebsdruck Heizung	bar	10	10
Betriebsdruck Wasser	bar	10	10
max. Betriebstemperatur Wasser	°C	95	95
max. Betriebstemperatur Register	°C	110	110
Gewicht	kg	205	225
Art. Nr.		162750	1621000
Isolierung		Polyesterfaser-Vlies	
	mm	100	
Ø mit Isolierung	mm	990	990
Höhe mit Isolierung	mm	1880	2095
Gewicht	kg	15	17
Art. Nr.		9713750	97131000
ErP Klasse		C	C
ErP Wärmeverlust	W	113	142
ErP relevanter Inhalt	l	765	885

HRSS	Einheit	750	1000
Register unten	m ²	2,5	2,5
Inhalt Register	l	15,9	15,9
Durchflussmenge	m ³ /h	3,2	3,2
Druckverlust	mbar	230	230
Dauerleistung 10 °C / 45 °C / 80 °C	l/h	916	916
max. Registerleistung*	kW	38,0	38,0
Leistungskennzahl	N _L	22	26

* Bei Auslegung **80 °C** Vorlauf

Einbringmöglichkeiten Flansch-Heizung:

Art.-Nr.	Flansch-Heizung	mm	750	1000
957206	180-8 3 / 4 / 6 kW	380	+	+
957208	180-8 4 / 5 / 8 kW	420	+	+
957210	180-8 5 / 6,5 / 10 kW	510	+	+
957212 ¹	180-8 12 kW	530	+	+
957215 ¹	180-8 15 kW	630	+	+
957209 ¹	290-12 9 kW	530	-	-
957224 ¹	290-12 12 / 16 / 24 kW	630	-	-
957245 ¹	290-12 25 / 30 / 45 kW	630	-	-

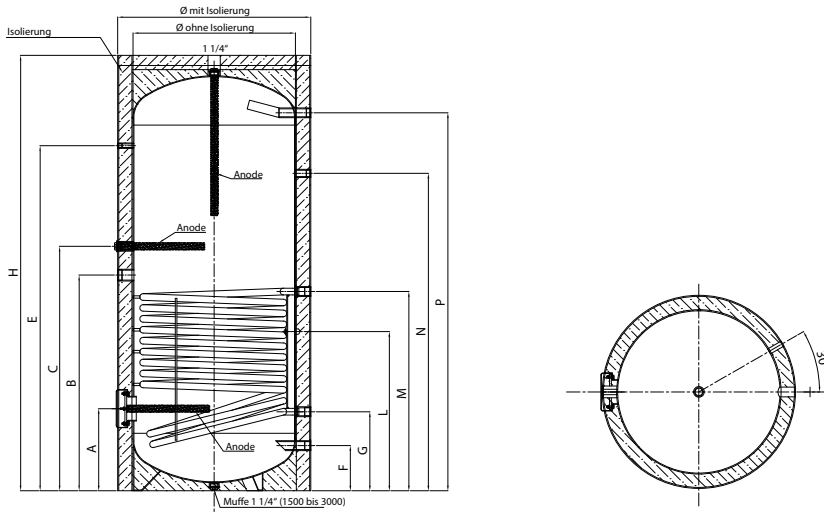
+ = Einbau möglich

- = Einbau nicht möglich

¹ = Hierzu ist eine externe Schutzsteuerung bauseits zu stellen

5.1 Emaillierter Großspeicher HRSS

HRSS 750 - 1000



	Verwendung	Dimension	750	1000
H	Höhe	mit Isolierung - mm	1880	2095
		ohne Isolierung - mm	1790	2040
	Durchmesser	mit Isolierung - mm	990	990
		ohne Isolierung - mm	790	790
A	Flansch	Höhe - mm	400	400
		Ø - mm	115/180	115/180
B	E-Heizung	Höhe - mm	1050	1050
		Anschluss - IG	1 ½"	1 ½"
C	Magnesiumanode	Höhe - mm	nicht vorhanden	
		Anschluss - IG		
E	Thermometer	Höhe - mm	1430	1680
		Anschluss - IG	½"	½"
F	Kaltwasser	Höhe - mm	220	220
		Anschluss - IG	1 ¼"	1 ¼"
G	RL Register	Höhe - mm	385	385
		Anschluss - IG	1 ¼"	1 ¼"
L	Fühler	Höhe - mm	775	870
		Anschluss - IG	½"	½"
M	VL Register	Höhe - mm	970	970
		Anschluss - IG	1 ¼"	1 ¼"
N	Zirkulation	Höhe - mm	1350	1545
		Anschluss - IG	1"	1"
P	Warmwasser	Höhe - mm	1590	1840
		Anschluss - IG	1 ¼"	1 ¼"

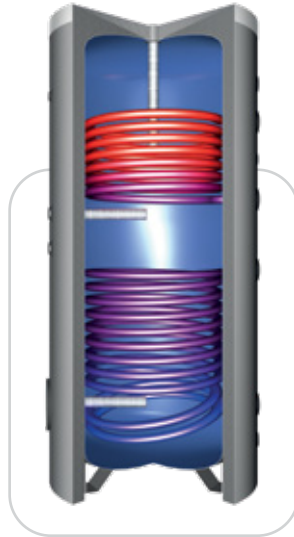
* Die Typenbezeichnung lässt nicht unmittelbar auf den genauen Nettoinhalt des Speichers schließen.

5.2 Leistungstabelle zu HRSS 750 - 1000

Typ	WT m ²	VL °C	Spitzen- leistung 45 °C l/10 min	Spitzen- leistung 45 °C l/h	Dauer- leistung 45 °C l/h	WT- Leistung (10 - 45 °C)	Spitzen- leistung 60 °C l/10 min	Spitzen- leistung 60 °C l/h	Dauer- leistung 60 °C l/h	WT- Leistung (10 - 60 °C)	Heiz- wasser Primär m ³ /h	Druck- verlust WT mbar	N _L Zahl
HRSS 750	2,5	50	634	994	431	17,6	-	-	-	-	3,2	230	22
		60	652	1102	539	22,0	-	-	-	-			
		70	679	1263	700	28,6	638	1016	453	26,4			
		80	715	1515	916	38,0	651	1091	528	30,8			
HRSS 1000	2,5	50	822	1181	431	17,6	-	-	-	-	3,2	230	26
		60	840	1289	539	22,0	-	-	-	-			
		70	867	1450	700	28,6	826	1203	453	26,4			
		80	903	1702	916	38,0	838	1278	528	30,8			

5.3 Emaillierter Großspeicher HSRS

HSRS 750 - 1000*



Anwendung:	Brauchwasserspeicher für Öl, Gas, Feststoffe und dergleichen
Bauart:	Qualitätsstahl S275JR nach EN 10025 ausgeführt nach EN 12897:2006
Korrosionsschutz:	emailliert nach DIN 4753 Magnesiumanode bietet zusätzlichen Korrosionsschutz
Wärmetauscher:	zwei fest eingeschweißte Register aus Stahlrohr (außen emailliert)
Isolierung:	100 mm Polyesterfaser-Vlies mit Skymantel in Silber, Weiß (bis einschließlich Typ 1000 montiert)
Elektroheizung:	Flanschheizung bei jedem Speicher möglich, Einschraubheizung bei jedem Speicher möglich
Lieferumfang:	3 Stk. Magnesiumanode
Prüfungen:	mechanische Festigkeit und Stabilität nach EN 12897

*Die Typenbezeichnung lässt nicht unmittelbar auf den genauen Nettoinhalt des Speichers schließen.

5.3 Emaillierter Großspeicher HSRS

HSRS 750 - 1000

HSRS	Einheit	750	1000
Nettoinhalt	l	734	853
Ø ohne Isolierung	mm	790	790
Kippmaß	mm	1890	2135
Betriebsdruck Heizung	bar	10	10
Betriebsdruck Wasser	bar	10	10
max. Betriebstemperatur Wasser	°C	95	95
max. Betriebstemperatur Register	°C	110	110
Gewicht	kg	238	260
Art. Nr.		163750	1631000
Isolierung		Polyesterfaser-Vlies	
	mm	100	
Ø mit Isolierung	mm	990	990
Höhe mit Isolierung	mm	1880	2095
Gewicht	kg	15	17
Art. Nr.		9714750	97141000
ErP Klasse		C	C
ErP Wärmeverlust	W	113	142
ErP relevanter Inhalt	l	765	885

HSRS	Einheit	750	1000
Register oben	m ²	2,4	2,5
Inhalt Register oben	l	16,8	17,5
Durchflussmenge oben	m ³ /h	3,1	3,2
Druckverlust oben	mbar	220	230
Dauerleistung 10 °C / 45 °C / 80 °C	l/h	916	916
max. Registerleistung*	kW	38,0	38,0
Leistungskennzahl oben	N _L	11	13
Register unten	m ²	2,4	2,5
Inhalt Register unten	l	16,8	17,5
Durchflussmenge unten	m ³ /h	3,1	3,2
Druckverlust unten	mbar	220	230
Dauerleistung 10 °C / 45 °C / 80 °C	l/h	916	916
max. Registerleistung*	kW	38,0	38,0
Leistungskennzahl unten	N _L	22	26

* Bei Auslegung **80 °C** Vorlauf

Einbringmöglichkeiten Flansch-Heizung:

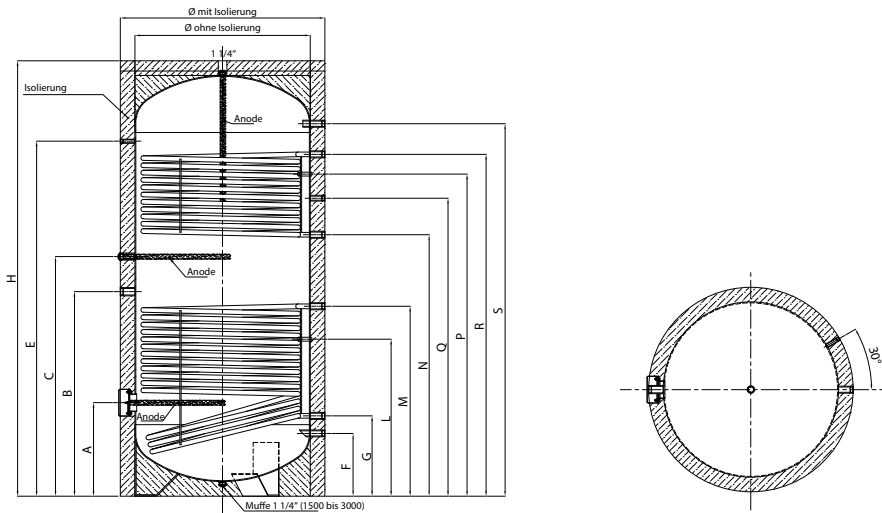
Art.-Nr.	Flansch-Heizung	mm	750	1000
957206	180-8 3 / 4 / 6 kW	380	+	+
957208	180-8 4 / 5 / 8 kW	420	+	+
957210	180-8 5 / 6,5 / 10 kW	510	+	+
957212 ¹	180-8 12 kW	530	+	+
957215 ¹	180-8 15 kW	630	+	+
957209 ¹	290-12 9 kW	530	-	-
957224 ¹	290-12 12 / 16 / 24 kW	630	-	-
957245 ¹	290-12 25 / 30 / 45 kW	630	-	-

+ = Einbau möglich

- = Einbau nicht möglich ¹ = Hierzu ist eine externe Schutzsteuerung bauseits zu stellen

5.3 Emaillierter Großspeicher HSRS

HSRS 750 - 1000



	Verwendung	Dimension	750	1000
H	Höhe	mit Isolierung - mm	1880	2095
		ohne Isolierung - mm	1790	2040
	Durchmesser	mit Isolierung - mm	990	990
		ohne Isolierung - mm	790	790
A	Flansch	Höhe - mm	400	400
		Ø - mm	115/180	115/180
B	E-Heizung	Höhe - mm	890	890
		Anschluss - IG	1 ½"	1 ½"
C	Magnesiumanode	Höhe - mm	nicht vorhanden	
		Anschluss - IG		
E	Thermometer	Höhe - mm	1430	1680
		Anschluss - IG	½"	½"
F	Kaltwasser	Höhe - mm	220	220
		Anschluss - IG	1 ¼"	1 ¼"
G	RL Register unten	Höhe - mm	385	385
		Anschluss - IG	1 ¼"	1 ¼"
L	Fühler	Höhe - mm	685	685
		Anschluss - IG	½"	½"
M	VL Register unten	Höhe - mm	895	895
		Anschluss - IG	1 ¼"	1 ¼"
N	RL Register oben	Höhe - mm	990	990
		Anschluss - IG	1 ¼"	1 ¼"
Q	Zirkulation	Höhe - mm	1235	1235
		Anschluss - IG	1"	1"
P	Fühler	Höhe - mm	1340	1340
		Anschluss - IG	½"	½"
R	VL Register oben	Höhe - mm	1440	1440
		Anschluss - IG	1 ¼"	1 ¼"
S	Warmwasser	Höhe - mm	1590	1840
		Anschluss - IG	1 ¼"	1 ¼"

5.4 Leistungstabelle zu HSRS 750 - 1000

Typ	WT m ²	VL °C	Spitzen- leistung 45 °C l/10 min	Spitzen- leistung 45 °C l/h	Dauer- leistung 45 °C l/h	WT- Leistung (10 - 45 °C)	Spitzen- leistung 60 °C l/10 min	Spitzen- leistung 60 °C l/h	Dauer- leistung 60 °C l/h	WT- Leistung (10 - 60 °C)	Heiz- wasser Primär m ³ /h	Druck- verlust WT mbar	N _i Zahl
HSRS 750	oben 2,4	50	369	715	415	16,9	-	-	-	-	3,1	220	11
		60	386	818	518	21,4	-	-	-	-			
		70	417	1000	700	28,6	373	735	435	21,4			
		80	453	1216	916	38,0	385	807	507	29,6			
	unten 2,4	50	632	978	415	16,9	-	-	-	-			
		60	649	1081	518	21,4	-	-	-	-			
		70	679	1263	700	28,6	635	998	435	21,4			
		80	715	1479	916	38,0	647	1070	507	29,6			
HSRS 1000	oben 2,5	50	472	1181	431	17,6	-	-	-	-	3,2	230	13
		60	490	1289	539	22,0	-	-	-	-			
		70	517	1450	700	28,6	476	853	453	26,4			
		80	553	1702	916	38,0	488	929	529	30,8			
	unten 2,5	50	822	1181	431	17,6	-	-	-	-			
		60	840	1289	539	22,0	-	-	-	-			
		70	867	1450	700	28,6	826	1203	453	26,4			
		80	903	1702	916	38,0	838	1279	529	30,8			

6.1 Hochleistungswärmepumpenspeicher, mit Doppelwendel-Wärmetauscher - emailliert

HDW 200 - 1000*



Anwendung:	speziell große Heizfläche – für große Wärmepumpenleistung geeignet Hochleistungswarmwasserspeicher für Öl, Gas, Feststoffe, Solar und dergleichen
Bauart:	Qualitätsstahl S275JR nach EN 10025 ausgeführt nach EN 12897:2006
Korrosionsschutz:	emailliert nach DIN 4753 Magnesiumanode bietet zusätzlichen Korrosionsschutz
Wärmetauscher:	fest eingeschweißtes doppelt gewickeltes Register aus Stahlrohr (außen emailliert)
Isolierung:	200 - 500 Liter 75 mm PUR-Hartschaum fix eingeschäumt (nicht abnehmbar) mit Skymantel in Silber 750 - 1000 Liter 100 mm Polyesterfaser-Vlies mit Skymantel in Silber, Weiß (bereits montiert)
Elektroheizung:	Flanschheizung bei jedem Speicher möglich Einschraubheizung bei jedem Speicher möglich
Lieferumfang:	2 Stk. Magnesiumanoden (verbaut)
Prüfungen:	mechanische Festigkeit und Stabilität nach EN 12897

*Die Typenbezeichnung lässt nicht unmittelbar auf den genauen Nettoinhalt des Speichers schließen.

6.1 Hochleistungswärmepumpenspeicher, mit Doppelwendel-Wärmetauscher - emailliert

HDW 200 - 1000

HDW	Einheit	200	300	400	500	750	1000
Nettoinhalt	l	192	276	378	473	716	820
Ø ohne Isolierung	mm	-	-	-	-	790	790
Kippmaß	mm	1470	1880	1910	2010	1890	2135
Betriebsdruck Heizung	bar	10	10	10	10	10	10
Betriebsdruck Wasser	bar	10	10	10	10	10	10
max. Betriebstemperatur Wasser	°C	95	95	95	95	95	95
max. Betriebstemperatur Register	°C	110	110	110	110	110	110
Gewicht	kg	105	130	170	200	275	335
Art. Nr.		167200	167300	167400	167500	167750	1671000
Isolierung		75 mm PUR-Hartschaum fix eingeschäumt				100 mm Polyesterfaser-Vlies	
Ø mit Isolierung	mm	650	650	750	790	990	990
Höhe mit Isolierung	mm	1285	1730	1715	1805	1880	2135
Gewicht	kg					14	16
Art. Nr.						9717750	97171000
ErP Klasse		B	B	B	B	C	C
ErP Wärmeverlust	W	54	67	75	79	113	142
ErP relevanter Inhalt	l	212	297	420	514	765	885

HDW	Einheit	200	300	400	500	750	1000
Register unten	m ²	3,0	3,8	5,0	5,9	7,5	10,0
Inhalt Register	l	18,5	23,1	30,0	36,3	46,2	63,0
Durchflussmenge	m ³ /h	2,5	2,5	3,0	4,0	4,0	4,0
Druckverlust	mbar	26	32	56	130	165	220
Dauerleistung 10 °C / 45 °C / 50 °C	l/h	191	242	319	376	478	637
Empfohlene WP Leistung	kW	8,0	10,0	13,0	15,0	18,0	22,0
Leistungskennzahl	N _L	2,0	3,0	5,0	6,0	9	11,0
Durchflussmenge*	m ³ /h	1,9	2,4	3,2	3,8	4,8	6,4
Druckverlust*	mbar	20	30	70	120	230	520
Dauerleistung* 10° / 45 °C / 80 °C	l/h	1093	1384	1821	2149	2732	3643
max. Registerleistung*	kW	44,7	56,6	74,4	88,0	111,6	148,8
Leistungskennzahl*	N _L	8,0	10,0	18,0	28,0	40,0	60,0

* bei Auslegung 80 °C Vorlauf

Einbringmöglichkeiten Flansch-Heizung:

Art. Nr.	Flansch-Heizung	mm	200 u	300 u	400 u	500 u	750 u	1000 u
957206	180-8 3 / 4 / 6 kW	380	+	+	+	+	+	+
957208	180-8 4 / 5 / 8 kW	420	+	+	+	+	+	+
957210	180-8 5 / 6,5 / 10 kW	510	-	-	-	+	+	+
957212 ¹	180-8 12 kW	530	-	-	-	+	+	+
957215 ¹	180-8 15 kW	630	-	-	-	-	+	+
957209 ¹	290-12 9 kW	530	-	-	-	-	-	-
957224 ¹	290-12 12 / 16 / 24 kW	630	-	-	-	-	-	-
957245 ¹	290-12 25 / 30 / 45 kW	630	-	-	-	-	-	-

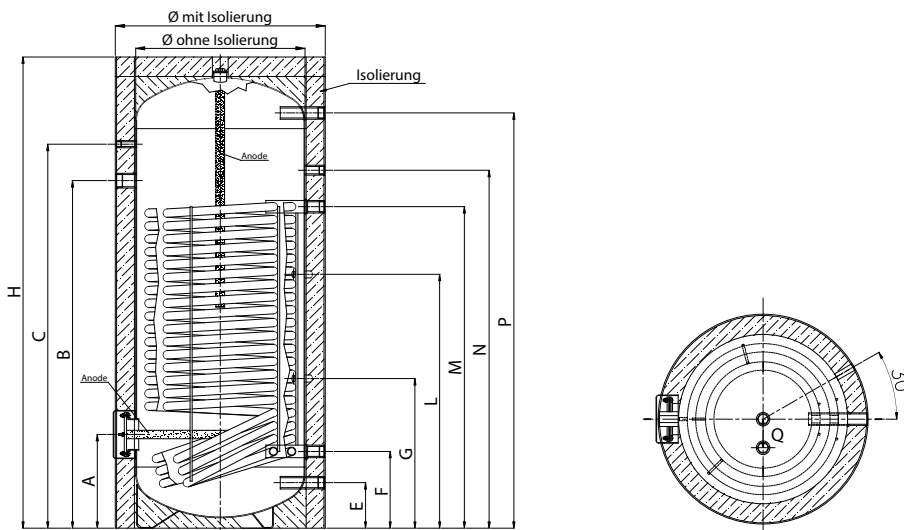
+ = Einbau möglich

- = Einbau nicht möglich

¹ = Hierzu ist eine externe Schutzsteuerung bauseits zu stellen

6.1 Hochleistungswärmepumpenspeicher, mit Doppelwendel-Wärmetauscher - emailliert

Maßblatt HDW 200 - 1000



	Verwendung	Dimension	200	300	400	500	750	1000
H	Höhe	mit Isolierung - mm	1285	1730	1715	1805	1880	2135
		ohne Isolierung - mm	-	-	-	-	1790	2040
	Durchmesser	mit Isolierung - mm	650	650	750	790	990	990
		ohne Isolierung - mm	-	-	-	-	790	790
A	Flansch	Höhe - mm	257	270	280	360	400	400
		Ø - mm	115/180	115/180	115/180	115/180	115/180	115/180
B	E-Heizung	Höhe - mm	940	1150	1165	1335	1300	-
		Anschluss - IG	1 ½"	1 ½"	1 ½"	1 ½"	1 ½"	1 ½"
C	Thermometer	Höhe - mm	1040	1430	1385	1475	1450	1730
		Anschluss - IG	½"	½"	½"	½"	½"	½"
E	Kaltwasser	Höhe - mm	67	67	79	175	220	220
		Anschluss - IG	1"	1"	1"	1 ¼"	1 ¼"	1 ¼"
F	RL Register	Höhe - mm	210	230	250	295	370	345
		Anschluss - IG	1 ¼"	1 ¼"	1 ¼"	1 ¼"	1 ½"	1 ½"
G	Fühler	Höhe - mm	nicht vorhanden					542
		Anschluss - IG	½"	½"	½"	½"	½"	½"
L	Fühler	Höhe - mm	593	653	690	825	775	1193
		Anschluss - IG	½"	½"	½"	½"	½"	½"
M	VL Register	Höhe - mm	890	1080	1100	1235	1250	1695
		Anschluss - IG	1 ¼"	1 ¼"	1 ¼"	1 ¼"	1 ½"	1 ½"
N	Zirkulation	Höhe - mm	990	1200	1205	1375	1140	1235
		Anschluss - IG	¾"	¾"	¾"	1"	1"	1"
P	Warmwasser	Höhe - mm	1164	1609	1541	1595	1590	1840
		Anschluss - IG	1"	1"	1"	1 ¼"	1 ¼"	1 ¼"
Q	Reservemuffe für Anode	Abstand - mm	85	85	85	85	85	85
		Anschluss - IG	1 ¼"	1 ¼"	1 ¼"	1 ¼"	1 ¼"	1 ¼"

6.2 Leistungstabelle zu HDW 200 - 1000

Typ	Reg m ²	VL °C	Spitzen- leistung 45 °C l/10 min	Spitzen- leistung 45 °C l/h	Dauer- leistung 45 °C l/h	Leistung kW (10 - 45 °C)	Spitzen- leistung 60 °C l/10 min	Spitzen- leistung 60 °C l/h	Dauer- leistung 60 °C l/h	Leistung kW (10 - 60 °C)	Heiz- wasser Primär m ³ /h	Druck- verlust mbar	N _L
HDW 200	3	50*	176	335	191	8,0	-	-	-	-	2,5	26	2
		50	219	594	450	18,4	-	-	-	-	-	-	-
		60	262	851	707	28,9	-	-	-	-	-	-	-
		70	305	1108	964	39,4	234	684	540	31,5	-	-	-
		80	326	1237	1093	44,7	249	774	630	36,8	1,9	20	8
HDW 300	3,8	50*	247	449	242	10,0	-	-	-	-	2,5	32	3
		50	302	777	570	23,3	-	-	-	-	-	-	-
		60	329	940	733	30,0	-	-	-	-	-	-	-
		70	411	1428	1222	49,9	321	891	684	39,9	-	-	-
		80	438	1591	1384	56,6	340	1005	798	46,6	2,4	30	10
HDW 400	5	50*	337	602	319	13,0	-	-	-	-	3,0	56	5
		50	409	1034	750	30,6	-	-	-	-	-	-	-
		60	480	1462	1179	48,1	-	-	-	-	-	-	-
		70	551	1891	1607	65,6	434	1184	900	52,5	-	-	-
		80	587	2105	1821	74,4	459	1334	1050	61,3	3,2	70	18
HDW 500	5,9	50*	417	730	376	15,0	-	-	-	-	4,0	130	6
		50	502	1240	885	36,2	-	-	-	-	-	-	-
		60	587	1745	1391	56,8	-	-	-	-	-	-	-
		70	671	2251	1897	77,5	532	1417	1062	62,0	-	-	-
		80	713	2504	2149	88,0	561	1594	1239	72,3	3,8	120	28
HDW 750	7,5	50*	617	1015	478	18,0	-	-	-	-	4,0	165	9
		50	725	1662	1125	46,0	-	-	-	-	-	-	-
		60	832	2305	1768	71,2	-	-	-	-	-	-	-
		70	939	2948	2411	98,5	762	1887	1350	78,8	-	-	-
		80	992	3269	2732	111,6	800	2112	1575	91,9	4,8	230	40
HDW 1000	10	50*	721	1252	637	22,0	-	-	-	-	4,0	220	11
		50	865	2115	1500	61,3	-	-	-	-	-	-	-
		60	1008	2972	2357	96,3	-	-	-	-	-	-	-
		70	1151	3829	3214	131,3	915	2415	1800	105,0	-	-	-
		80	1222	4258	3643	148,8	965	2715	2100	122,5	6,4	520	60

* Empfehlung WP Einsatz (Basis 2,5 kW/m²)

N_L bei HZ 80 °C VL und TWW 10 auf 45 °C

6.3 Hochleistungswärmepumpenspeicher, mit Doppelwendel-Wärmetauscher, stehend auf Pufferspeicher

HDWPU 400*



Anwendung: speziell große Heizfläche – für große Wärmepumpenleistung geeignet
Hochleistungswarmwasserspeicher stehend auf Wärmepumpen-Pufferspeicher

Bauart: Trinkwasserspeicher: Qualitätsstahl S275JR nach EN 10025
ausgeführt nach EN 12897:2006

Pufferspeicher: Qualitätsstahl S235JR nach EN 10025

Korrosionsschutz: emailliert nach DIN 4753
Magnesiumanode bietet zusätzlichen Korrosionsschutz

Wärmetauscher: fest eingeschweißtes doppelt gewickeltes Register aus Stahlrohr (außen emailliert)

Isolierung: 50 mm PUR-Hartschaum fix eingeschäumt (nicht abnehmbar) mit Skymantel in Silber

E-Heizung: Flanschheizung bei jedem Speicher möglich
Einschraubheizung bei jedem Speicher möglich

Lieferumfang: 1 Stk. Magnesiumanode (verbaut)

Prüfungen: mechanische Festigkeit und Stabilität nach EN 12897

*Die Typenbezeichnung lässt nicht unmittelbar auf den genauen Nettoinhalt des Speichers schließen.

6.3 Hochleistungswärmepumpenspeicher, mit Doppelwendel-Wärmetauscher, stehend auf Pufferspeicher

HDWPU 400

HDWPU	Einheit	400
Nettoinhalt Trinkwasserspeicher	l	300
Nettoinhalt Pufferspeicher	l	100
Kippmaß	mm	1860
max. Betriebsdruck Wärmetauscher	bar	10
max. Betriebsdruck Trinkwasser	bar	10
max. Betriebsdruck Pufferspeicher	bar	3
max. Betriebstemperatur Trinkwasser	°C	95
max. Betriebstemperatur Pufferspeicher	°C	95
max. Betriebstemperatur Register	°C	110
Gewicht	kg	140
Art. Nr.		171400
Isolierung		50 mm PUR-Hartschaum fix eingeschäumt
Ø mit Isolierung	mm	700
Höhe mit Isolierung	mm	1695
ErP Klasse		C
ErP Wärmeverlust	W	77
ErP relevanter Inhalt	l	370

HDWPU	Einheit	400
Register	m ²	3,2
Inhalt Register	l	18,8
Durchflussmenge	m ³ /h	2,5
Druckverlust	mbar	32
Dauerleistung 10 °C / 45 °C / 50 °C	l/h	191
Empfohlene WP Leistung	kW	8,0
Leistungskennzahl	N _L	3,0
Durchflussmenge*	m ³ /h	1,9
Druckverlust*	mbar	20
Dauerleistung* 10 °C / 45 °C / 80 °C	l/h	1093
max. Registerleistung*	kW	44,7
Leistungskennzahl*	N _L	10,0

* bei Auslegung **80 °C** Vorlauf

Einbringmöglichkeiten Flansch-Heizung:

Art. Nr.	Flansch-Heizung	mm	400
957206	180-8 3 / 4 / 6 kW	380	+
957208	180-8 4 / 5 / 8 kW	420	+
957210	180-8 5 / 6,5 / 10 kW	510	-
957212 ¹	180-8 12 kW	530	-
957215 ¹	180-8 15 kW	630	-
957209 ¹	290-12 9 kW	530	-
957224 ¹	290-12 12 / 16 / 24 kW	630	-
957245 ¹	290-12 25 / 30 / 45 kW	630	-

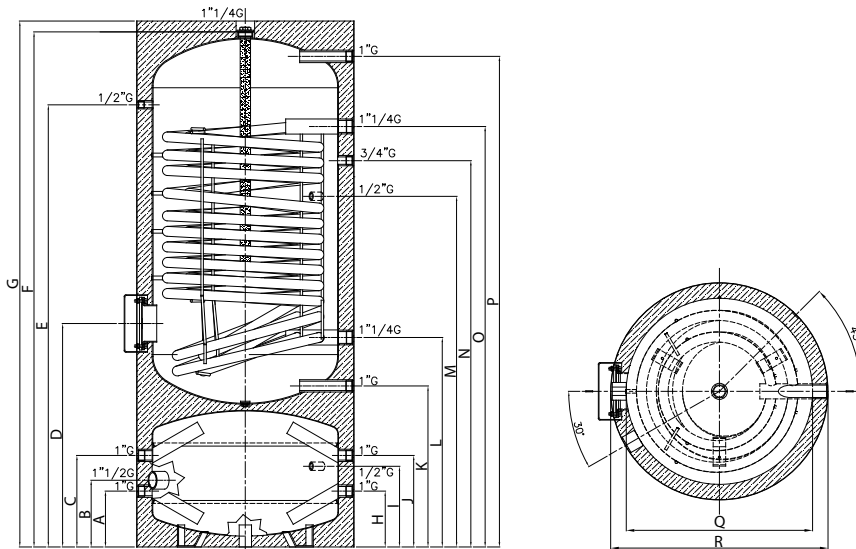
+ = Einbau möglich

- = Einbau nicht möglich

¹ = Hierzu ist eine externe Schutzsteuerung bauseits zu stellen

6.3 Hochleistungswärmepumpenspeicher, mit Doppelwendel-Wärmetauscher, stehend auf Pufferspeicher

Maßblatt HDWPU 400



	Verwendung	Dimension	400
G	Höhe	mit Isolierung - mm	1695
R	Durchmesser	mit Isolierung - mm	700
Q		ohne Isolierung - mm	600
A + H	Anschluss (Pufferspeicher)	Höhe - mm	180
		Anschluss - IG	1"
C + J	Anschluss (Pufferspeicher)	Höhe - mm	295
		Anschluss - IG	1"
I	Fühler	Höhe - mm	240
		Anschluss - IG	½"
D	Flansch	Höhe - mm	720
		Ø - mm	115/180
E	Thermometer	Höhe - mm	1425
		Anschluss - IG	½"
K	Kaltwasser	Höhe - mm	519
		Anschluss - IG	1"
L	RL Register	Höhe - mm	675
		Anschluss - IG	1 ¼"
M	Fühler	Höhe - mm	1130
		Anschluss - IG	½"
N	Zirkulation	Höhe - mm	1245
		Anschluss - IG	¾"
O	VL Register	Höhe - mm	1355
		Anschluss - IG	1 ¼"
P	Warmwasser	Höhe - mm	1581
		Anschluss - IG	1"
B	E-Muffe	Höhe - mm	215
		Anschluss - IG	1½"

6.4 Leistungstabelle zu HDWPU 400

Typ	Reg m ²	VL °C	Spitzen- leistung 45 °C l/10 min	Spitzen- leistung 45 °C l/h	Dauer- leistung 45 °C l/h	WT- Leistung (10 - 45 °C)	Spitzen- leistung 60 °C l/10 min	Spitzen- leistung 60 °C l/h	Dauer- leistung 60 °C l/h	WT- Leistung (10 - 60 °C)	Heiz- wasser Primär m ³ /h	Druck- verlust WT mbar	N _L Zahl
HDWPU 400	3,0	50*	247	449	242	10,0					2,5	32	3
		50	302	777	570	23,3	-	-	-	-			
		60	329	940	733	30,0	-	-	-	-			
		70	411	1428	1222	49,9	321	891	684	39,9			
		80	438	1591	1384	56,6	340	1005	798	46,6			

* Empfehlung WP Einsatz (Basis 2,5 kW/m²)

N_L bei HZ 80 °C VL und TWW 10 auf 45 °C

6.5 Hochleistungswärmepumpenspeicher, mit 2 Doppelwendel- Wärmetauschern - emailliert

HDWS 350 - 1000*



Anwendung:	speziell große Heizfläche – für große Wärmepumpenleistung geeignet Hochleistungswarmwasserspeicher für Öl, Gas, Feststoffe, Solar und dergleichen
Bauart:	Qualitätsstahl S275JR nach EN 10025 ausgeführt nach EN 12897:2006
Korrosionsschutz:	doppelt emailliert nach DIN 4753 Magnesiumanode bietet zusätzlichen Korrosionsschutz
Wärmetauscher:	oben: fest eingeschweisstes, doppelt gewickeltes Register aus Stahlrohr unten: fest eingeschweisstes, einfach gewickeltes Register aus Stahlrohr
Isolierung:	350 - 600 Liter 75 mm PUR-Hartschaum fix eingeschäumt (nicht abnehmbar) mit Skymantel in Silber 750 - 1000 Liter 100 mm Polyesterfaser-Vlies mit Skymantel in Silber, Weiß (bereits montiert)
Elektroheizung:	Flanschheizung bei jedem Speicher möglich Einschraubheizung bei jedem Speicher möglich
Lieferumfang:	2 Stk. Magnesiumanoden (verbaut)
Prüfungen:	mechanische Festigkeit und Stabilität nach EN 12897

*Die Typenbezeichnung lässt nicht unmittelbar auf den genauen Nettoinhalt des Speichers schließen.

6.5 Hochleistungswärmepumpenspeicher, mit 2 Doppelwendel-Wärmetauschern - emailiert

HDWS 350 - 1000

HDWS	Einheit	350	500	600	750	1000
Nettoinhalt	l	412	472	534	720	833
Ø ohne Isolierung	mm	-	-	-	790	790
Kippmaß	mm	1820	2010	2180	1890	2135
Betriebsdruck Heizung	bar	10	10	10	10	10
Betriebsdruck Wasser	bar	10	10	10	10	10
max. Betriebstemperatur Wasser	°C	95	95	95	95	95
max. Betriebstemperatur Register	°C	110	110	110	110	110
Gewicht	kg	190	210	225	270	310
Art. Nr.		168350	168500	168600	168750	1681000
Isolierung		75 mm PUR-Hartschaum fix eingeschäumt			100 mm Polyesterfaser-Vlies	
Ø mit Isolierung	mm	790	790	790	990	990
Höhe mit Isolierung	mm	1605	1805	2005	1880	2135
Gewicht	kg				14	16
Art. Nr.					9718750	97181000
ErP Klasse		B	B	B	C	C
ErP Wärmeverlust	W	75	79	83	133	142
ErP relevanter Inhalt	l	412	472	534	765	885

HDWS	Einheit	350	500	600	750	1000
Register unten	m ²	0,9	0,9	0,9	0,9	2,0
Inhalt Register	l	5,1	5,1	5,1	5,1	12,2
Durchflussmenge	m ³ /h	0,6	0,6	0,6	0,6	1,3
Druckverlust	mbar	50	50	50	50	35
Dauerleistung 10 °C / 45 °C / 80 °C	l/h	328	328	328	328	729
max. Registerleistung	kW	13,4	13,4	13,4	13,4	29,8
Leistungskennzahl	N _L	5,0	6,0	6,0	7,0	12,0
Register oben WP	m ²	4,0	5,5	5,5	6,0	6,0
Inhalt Register	l	24,0	35,0	35,0	38,0	38,0
Durchflussmenge	m ³ /h	3,0	4,0	4,0	4,0	4,0
Druckverlust	mbar	50	125	125	135	135
Dauerleistung 10 °C / 45 °C / 50 °C	l/h	214	306	306	334	334
empf. WP Leistung	kW	10,0	14,0	14,0	15,0	15,0
Leistungskennzahl	N _L	4,0	5,0	6,0	7,0	8,0
Durchflussmenge*	m ³ /h	2,6	3,5	3,5	3,8	3,8
Druckverlust*	mbar	140	100	100	120	120
Dauerleistung 10 °C / 45 °C / 80 °C	l/h	1457	2004	2004	2186	2186
max. Registerleistung	kW	59,5	81,9	81,9	89,3	89,3
Leistungskennzahl	N _L	15,0	21,0	21,0	24,0	25,0

* bei Auslegung **80 °C** Vorlauf

Einbringmöglichkeiten Flansch-Heizung:

Art.-Nr.	Flansch-Heizung	mm	350 u	500 u	600 u	750 u	1000 u
957206	180-8 3 / 4 / 6 kW	380	+	+	+	+	+
957208	180-8 4 / 5 / 8 kW	420	+	+	+	+	+
957210	180-8 5 / 6,5 / 10 kW	510	+	+	+	+	+
957212 ¹	180-8 12 kW	530	-	-	-	+	+
957215 ¹	180-8 15 kW	630	-	-	-	+	+
957209 ¹	290-12 9 kW	530	-	-	-	-	-
957224 ¹	290-12 12 / 16 / 24 kW	630	-	-	-	-	-
957245 ¹	290-12 25 / 30 / 45 kW	630	-	-	-	-	-

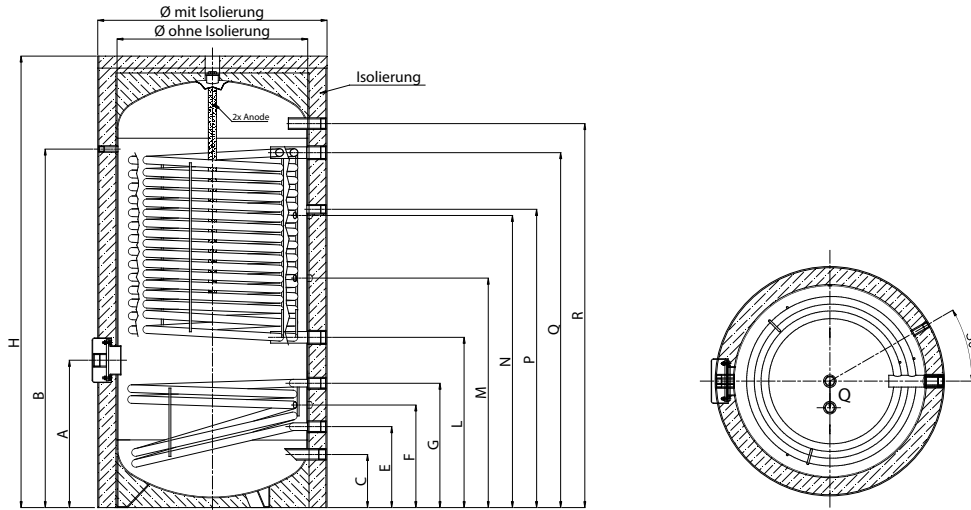
+ = Einbau möglich

- = Einbau nicht möglich

¹ = Hierzu ist eine externe Schutzsteuerung bauseits zu stellen

6.5 Hochleistungswärmepumpenspeicher, mit 2 Doppelwendel-Wärmetauschern - emailliert

Maßblatt HDWS 350 - 1000



	Verwendung	Dimension	350	500	600	750	1000
H	Höhe	mit Isolierung - mm	1605	1805	2005	1880	2135
		ohne Isolierung - mm	-	-	-	1790	2040
	Durchmesser	mit Isolierung - mm	790	790	790	990	990
		ohne Isolierung - mm	-	-	-	790	790
A	Flansch	Höhe - mm	565	565	565	610	800
		Ø - mm	115/180	115/180	115/180	115/180	115/180
B	Thermometer	Höhe - mm	1295	1495	1675	1485	1735
		Anschluss - IG	½"	½"	½"	½"	½"
C	Kaltwasser	Höhe - mm	175	175	175	220	220
		Anschluss - IG	1 ¼"	1 ¼"	1 ¼"	1 ¼"	1 ¼"
E	RL Register unten	Höhe - mm	295	295	295	335	335
		Anschluss - IG	1 ¼"	1 ¼"	1 ¼"	1 ¼"	1 ¼"
F	Fühler	Höhe - mm	395	395	395	425	590
		Anschluss - IG	½"	½"	½"	½"	½"
G	VL Register unten	Höhe - mm	505	505	505	515	715
		Anschluss - IG	1 ¼"	1 ¼"	1 ¼"	1 ¼"	1 ¼"
L	RL Register oben	Höhe - mm	625	625	675	705	930
		Anschluss - IG	1 ¼"	1 ¼"	1 ¼"	1 ½"	1 ½"
M	Fühler	Höhe - mm	845	910	960	950	1175
		Anschluss - IG	½"	½"	½"	½"	½"
N	Fühler	Höhe - mm	1065	1195	1245	1210	1435
		Anschluss - IG	½"	½"	½"	½"	½"
P	Zirkulation	Höhe - mm	1035	1235	1275	1235	1390
		Anschluss - IG	1"	1"	1"	1"	1"
Q	FL Register oben	Höhe - mm	1275	1475	1525	1470	1695
		Anschluss - IG	1 ¼"	1 ¼"	1 ¼"	1 ½"	1 ½"
R	Warmwasser	Höhe - mm	1395	1595	1795	1590	1840
		Anschluss - IG	1 ¼"	1 ¼"	1 ¼"	1 ¼"	1 ¼"
Q	Reservemuffe für Anode	Abstand - mm	110	110	110	110	110
		Anschluss - IG	1 ¼"	1 ¼"	1 ¼"	1 ¼"	1 ¼"

6.6 Leistungstabelle zu HDWS 350 - 1000

Typ	Reg m ²	Volumen l	VL °C	Spitzenleistung 45 °C l/10 min	Spitzenleistung 45 °C l/h	Dauerleistung 45 °C l/h	Leistung kW (10 - 45 °C)	Spitzenleistung 60 °C l/10 min	Spitzenleistung 60 °C l/h	Dauerleistung 60 °C l/h	Leistung kW (10 - 60 °C)	Heizwasser Primär m ³ /h	Druckverlust mbar	N _L	
HDWS 350	oben 4	275	50*	311	489	214	10,0					3,0	50	4	
			50	375	875	600	24,5	-	-	-	-				
			60	432	1218	943	38,5	-	-	-	-				
			70	489	1561	1286	52,5	395	995	720	42,0				
			80	518	1732	1457	59,5	415	1115	840	49,0	2,6	140	15	
	unten (mögliche Kollektorenfläche 4 m ²)														
	0,9	412	50	332	444	135	5,5	-	-	-	-				
			60	344	521	212	8,7	-	-	-	-				
			70	357	598	289	11,9	336	471	162	9,5				
			80	364	637	328	13,4	341	498	189	11,1	0,6	10	5	
	HDWS 500	oben 5,5	315	50*	366	621	306	14,0					4,0	125	5
				50	453	1140	825	33,7	-	-	-	-			
60				531	1611	1296	53,0	-	-	-	-				
70				610	2083	1768	72,2	480	1305	990	57,8				
80				649	2319	2004	81,9	508	1470	1150	67,4	3,5	100	21	
unten (mögliche Kollektorenfläche 4 m ²)															
0,9		472	50	377	489	135	5,5	-	-	-	-				
			60	389	566	212	8,7	-	-	-	-				
			70	402	643	289	11,9	381	516	162	9,5				
			80	409	682	329	13,4	386	543	189	11,1	0,6	10	6	
HDWS 600		oben 5,5	356	50*	407	662	306	14,0					4,0	125	6
				50	494	1181	825	33,7	-	-	-	-			
	60			572	1652	1296	53,0	-	-	-	-				
	70			651	2124	1768	72,2	521	1346	990	57,8				
	80			690	2360	2004	81,9	549	1511	1155	67,4	3,5	100	22	
	unten (mögliche Kollektorenfläche 4 m ²)														
	0,9	534	50	423	536	135	5,5	-	-	-	-				
			60	436	613	212	8,7	-	-	-	-				
			70	449	690	289	11,9	428	563	162	9,5				
			80	455	728	328	13,4	432	590	189	11,1	0,6	10	6	
	HDWS 750	oben 6,0	480	50*	536	814	334	15,0					4,0	135	6
				50	630	1380	900	36,8	-	-	-	-			
60				716	1894	1414	57,8	-	-	-	-				
70				801	2409	1929	78,8	660	1560	1080	63,0				
80				844	2666	2186	89,3	690	1740	1260	73,5	3,8	120	28	
unten (mögliche Kollektorenfläche 4 m ²)															
0,9		720	50	563	675	135	5,5	-	-	-	-				
			60	575	752	212	8,7	-	-	-	-				
			70	588	829	289	11,9	567	702	162	9,5				
			80	595	868	328	13,4	572	729	189	11,1	0,6	10	7	
HDWS 1000		oben 6	555	50*	611	889	334	15,0					4,0	135	8
				50	705	1455	900	36,8	-	-	-	-			
	60			791	1969	1414	57,8	-	-	-	-				
	70			876	2484	1929	78,8	735	1635	1080	63,0				
	80			919	2741	2186	89,3	765	1815	1260	73,5	3,8	120	30	
	unten (mögliche Kollektorenfläche 10 m ²)														
	2	833	50	675	925	300	12,3	-	-	-	-				
			60	703	1096	471	19,3	-	-	-	-				
			70	732	1268	643	26,3	685	985	360	21,0				
			80	746	1353	729	29,8	695	1045	420	24,5	1,3	35	12	

* Empfehlung WP Einsatz (Basis 2,5 kW/m²)

Kollektor 20 % Registerfläche
N_L bei HZ 80 °C VL und TWW 10 auf 45 °C

7.1 Brauchwasser-Pufferspeicher - emailliert

HBPS 200 - 1000*



Anwendung: Elektro- und Trinkwasserladespeicher in Verbindung mit einem Plattenwärmetauscher

Bauart: Qualitätsstahl S275JR nach EN 10025
ausgeführt nach EN 12897:2006

Korrosionsschutz: emailliert nach DIN 4753
Magnesiumanode bietet zusätzlichen Korrosionsschutz

Isolierung: 200 - 500 Liter
75 mm PUR-Hartschaum fix eingeschäumt (nicht abnehmbar) mit Skymantel in Silber
750 - 1000 Liter
100 mm Polyesterfaser-Vlies mit Skymantel in Silber, Weiß (bereits montiert)

Elektroheizung: Flanschheizung bei jedem Speicher möglich
Einschraubheizung bei jedem Speicher möglich

Lieferumfang: 2 Stk. Magnesiumanoden (verbaut)

Prüfungen: mechanische Festigkeit und Stabilität nach EN 12897

*Die Typenbezeichnung lässt nicht unmittelbar auf den genauen Nettoinhalt des Speichers schließen.

7.1 Brauchwasser-Pufferspeicher - emailliert
HBPS 200 - 1000

HBPS	Einheit	200	300	400	500	750	1000
Inhalt	l	212	297	420	514	765	885
Ø ohne Isolierung	mm	-	-	-	-	790	790
Kippmaß	mm	1470	1880	1910	2010	1890	2135
Betriebsdruck Heizung	bar	10	10	10	10	10	10
Betriebsdruck Wasser	bar	10	10	10	10	10	10
max. Betriebstemperatur Wasser	°C	95	95	95	95	95	95
max. Betriebstemperatur Register	°C	110	110	110	110	110	110
Gewicht	kg	65	80	105	120	175	200
Art. Nr.		169 200	169 300	169 400	169 500	169 750	169 1000
Isolierung		75 mm PUR-Hartschaum fix eingeschäumt				100 mm Polyesterfaser-Vlies	
Ø mit Isolierung	mm	650	650	750	790	990	990
Höhe mit Isolierung	mm	1285	1730	1715	1805	1880	2095
Gewicht	kg					14	16
Art. Nr.						9719 750	9719 1000
ErP Klasse		B	B	B	B	C	C
ErP Wärmeverlust	W	54	67	75	79	113	142
ErP relevanter Inhalt	l	212	297	420	514	765	885

Auswahltabelle nach Aufheizzeit:

	Zeit	200	300	400	500	750	1000
Auswahltabelle Flanschheizung Ø 180 mm	4 h	4,0 kW	5,0 kW	6,0 kW	9,0 kW	12,0 kW	15,0 kW
	6 h	3,0 kW	3,0 kW	5,0 kW	6,0 kW	9,0 kW	10,0 kW
	8 h	3,0 kW	3,0 kW	4,0 kW	4,0 kW	6,0 kW	8,0 kW

Die Aufheizung bezieht sich auf eine Kaltwassertemperatur von 10 °C und eine Warmwassertemperatur von 60 °C

Einbringmöglichkeiten Flansch-Heizung:

Art.-Nr.	Flansch-Heizung	mm	200 u	300 u	400 u	500 u	750 u	1000 u
957206	180-8 3 / 4 / 6 kW	380	+	+	+	+	+	+
957208	180-8 4 / 5 / 8 kW	420	+	+	+	+	+	+
957210	180-8 5 / 6,5 / 10 kW	510	+	+	+	+	+	+
957212 ¹	180-8 12 kW	530	-	-	+	+	+	+
957215 ¹	180-8 15 kW	630	-	-	+	+	+	+
957209 ¹	290-12 9 kW	530	-	-	-	-	-	-
957224 ¹	290-12 12 / 16 / 24 kW	630	-	-	-	-	-	-
957245 ¹	290-12 25 / 30 / 45 kW	630	-	-	-	-	-	-

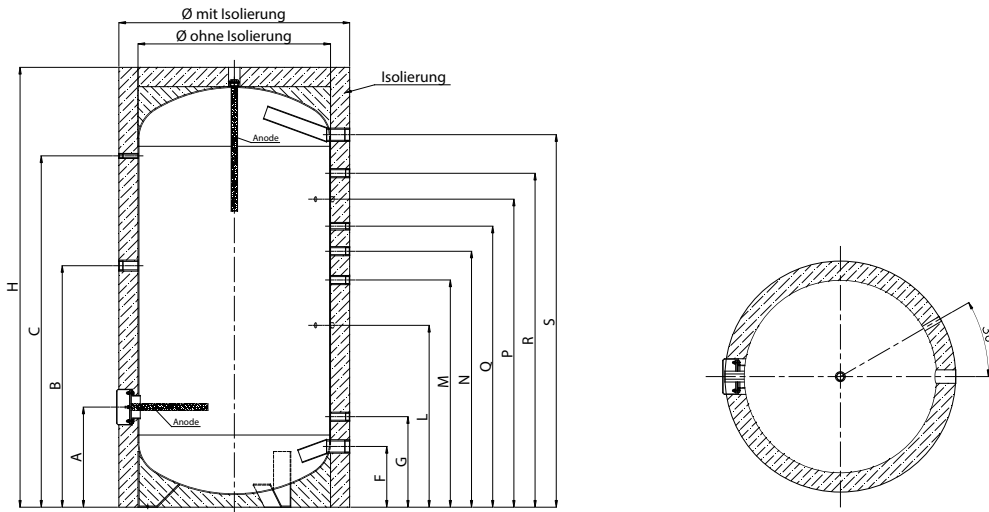
+ = Einbau möglich

- = Einbau nicht möglich

¹ = Hierzu ist eine externe Schutzsteuerung bauseits zu stellen

7.1 Brauchwasser-Pufferspeicher - emailliert

Maßblatt HBPS 200 - 1000



	Verwendung	Dimension	200	300	400	500	750	1000
H	Höhe	mit Isolierung - mm	1285	1730	1715	1805	1880	2095
		ohne Isolierung - mm	-	-	-	-	1790	2040
	Durchmesser	mit Isolierung - mm	650	650	750	790	990	990
		ohne Isolierung - mm	500	500	600	650	790	790
A	Flansch	Höhe - mm	257	257	268	335	400	400
		Ø - mm	115/180	115/180	115/180	115/180	115/180	115/180
B	E-Heizung	Höhe - mm	629	914	891	949	890	890
		Anschluss - IG	1 ½"	1 ½"	1 ½"	1 ½"	1 ½"	1 ½"
C	Thermometer	Höhe - mm	929	1384	1411	1480	1460	1680
		Anschluss - IG	½"	½"	½"	½"	½"	½"
F	Kaltwasser	Höhe - mm	110	110	120	175	220	220
		Anschluss - IG	1 ½"	1 ½"	1 ½"	1 ½"	1 ½"	2"
G	Muffe	Höhe - mm	264	264	286	305	385	385
		Anschluss - IG	1 ¼"	1 ¼"	1 ¼"	1 ¼"	1 ¼"	1 ¼"
L	Fühler	Höhe - mm	474	654	660	685	685	685
		Anschluss - IG	½"	½"	½"	½"	½"	½"
M	Muffe	Höhe - mm	579	849	846	865	835	835
		Anschluss - IG	1 ¼"	1 ¼"	1 ¼"	1 ¼"	1 ¼"	1 ¼"
N	Muffe	Höhe - mm	679	979	1011	985	990	990
		Anschluss - IG	1 ¼"	1 ¼"	1 ¼"	1 ¼"	1 ¼"	1 ¼"
Q	Zirkulation	Höhe - mm	884	1141	1163	1235	1235	1235
		Anschluss - IG	¾"	¾"	¾"	1"	1"	1"
P	Fühler	Höhe - mm	914	1214	1245	1285	1340	1340
		Anschluss - IG	½"	½"	½"	½"	½"	½"
R	Muffe	Höhe - mm	994	1294	1361	1335	1440	1440
		Anschluss - IG	1 ¼"	1 ¼"	1 ¼"	1 ¼"	1 ¼"	1 ¼"
S	Warmwasser	Höhe - mm	1120	1565	1570	1595	1590	1840
		Anschluss - IG	1 ½"	1 ½"	1 ½"	1 ½"	1 ½"	2"



8.1 Leistungstabelle

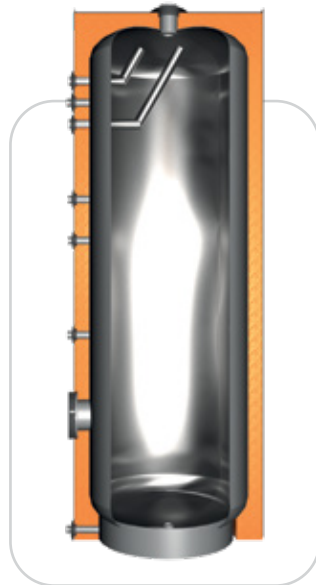
Warmwasserversorgung im Wohnbau-Bedarf

Anzahl Normalwohnungen	Spitzenbedarf l/10 min		max. Bedarf 1. Stunde l/h		max. Bedarf 2. Stunde l/h		Tagesbedarf in Liter	
	45 °C	60 °C	45 °C	60 °C	45 °C	60 °C	45 °C	60 °C
4	290	200	560	390	230	160	960	670
6	360	250	720	500	320	220	1430	1000
8	420	290	870	610	430	300	1920	1340
10	470	330	1040	730	520	360	2390	1670
12	520	360	1140	800	570	400	2860	2000
14	560	390	1250	880	630	440	3350	2340
16	600	420	1370	960	740	520	3820	2670
18	650	450	1530	1070	860	600	4290	3000
20	680	470	1700	1180	970	680	4770	3340
25	760	530	1970	1380	1140	800	5960	4170
30	820	570	2250	1580	1310	920	7160	5010
35	900	630	2480	1760	1570	1100	8350	5840
40	980	680	2700	1900	1720	1200	9550	6680
45	1030	720	2960	2070	1940	1360	10740	7515
50	1070	750	3215	2250	2290	1600	11930	8350
60	1200	840	3715	2600	2570	1800	14290	10000
70	1300	910	4140	2900	3120	2180	16700	11690
80	1400	980	4570	3200	3290	2300	19100	13360
90	1520	1060	5140	3600	3860	2700	21500	15030
100	1650	1150	5570	3900	4000	2800	23900	16700



9.1 Edelstahlbrauchwasser Pufferspeicher V4A

JEPS 200 - 1500*



Anwendung: Elektro- und Trinkwasserladespeicher in Verbindung mit einem Plattenwärmetauscher

Bauart: Edelstahl V4A 1.4571
Hergestellt nach DIN 4763
Behälter komplett tauchgebeizt und passiviert

Isolierung: 200 - 1000 Liter
100 mm Neodul® in Farbe Silber

1250 Liter
120 mm Neodul® in Farbe Silber

Elektroheizung: Flanschheizung bei jedem Speicher möglich

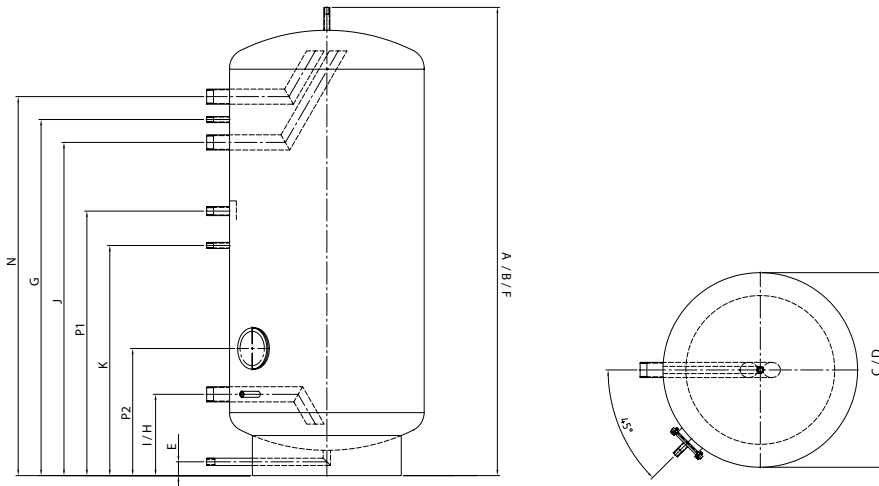
*Die Typenbezeichnung lässt nicht unmittelbar auf den genauen Nettoinhalt des Speichers schließen.

9.1 Edelstahlbrauchwasser Pufferspeicher V4A
JEPS 200 - 1500

JEPS	Einheit	200	300	400	500	750	1000	1500	
Inhalt	l	200	300	400	500	750	1000	1500	
Ø ohne Isolierung	mm	500	500	600	600	750	850	1000	
Kippmaß	mm	1520	1765	1755	2005	2100	2090	2280	
Betriebsdruck Wasser	bar	10	10	10	10	10	10	10	
max. Betriebstemperatur	°C	95	95	95	95	95	95	95	
Gewicht	kg	45	51	60	68	115	153	228	
Art. Nr.		500200	500300	500400	500500	500750	5001000	5001500	
Isolierung		100 mm Neodul®						120 mm Neodul®	
Ø mit Isolierung	mm	700	700	800	800	950	1050	1240	
Höhe mit Isolierung	mm	1435	1735	1725	1975	2055	2045	2225	
ErP Klasse		B	B	B	B	C	C	C	
ErP Wärmeverlust	W	53	65	75	83	120	139	165	
ErP relevanter Inhalt	l	212	289	411	490	756	983	1415	

9.1 Edelstahlbrauchwasser Pufferspeicher V4A

Maßblatt JEPS 200 - 1500



	Verwendung	Dimension	200	300	400	500	750	1000	1500
A	Höhe	mit Isolierung - mm	1435	1735	1725	1975	2055	2045	2225
B		ohne Isolierung - mm	-	-	-	-	-	-	-
C	Durchmesser	mit Isolierung - mm	700	700	800	800	950	1050	1240
D		ohne Isolierung - mm	500	500	600	600	750	850	1000
E	Entleerung	Höhe - mm	60	60	60	60	60	60	80
		Anschluss - IG	¾"	¾"	¾"	¾"	¾"	¾"	1 ¼"
F	Entlüftung	Höhe - mm	1430	1680	1725	1975	2055	2045	2170
		Anschluss - IG	½"	½"	½"	½"	½"	½"	1"
G	Fühlermuffe	Höhe - mm	1035	1285	1290	1510	1560	1555	1660
		Anschluss - IG	½"	½"	½"	½"	½"	½"	½"
H	Kaltwasser Laderücklauf	Höhe - mm	295	295	320	320	360	355	430
		Anschluss - IG	1 ¼"	1 ¼"	1 ½"	1 ½"	2"	2"	2"
I	Fühlermuffe	Höhe - mm	295	295	320	320	360	355	430
		Anschluss - IG	½"	½"	½"	½"	½"	½"	½"
J	Ladevorlauf	Höhe - mm	945	1195	1190	1410	1460	1455	1560
		Anschluss - IG	1 ¼"	1 ¼"	1 ¼"	1 ¼"	2"	2"	2"
K	Fühlermuffe	Höhe - mm	745	885	910	960	1010	1005	1070
		Anschluss - IG	½"	½"	½"	½"	½"	½"	½"
N	Warmwasser	Höhe - mm	1125	1375	1390	1610	1660	1655	1760
		Anschluss - IG	1 ¼"	1 ¼"	1 ½"	1 ½"	2"	2"	2"
P1	Zirkulation	Höhe - mm	845	985	1010	1110	1160	1155	1220
		Anschluss - IG	1"	1"	1"	1"	1"	1"	1"
P2	Revisionsöffnung mit O-Ring	Höhe - mm	460	460	520	520	560	555	760
		Ø - mm	120/180	120/180	120/180	120/180	120/180	120/180	400/480

9.2 Edelstahlspeicher V4A

JEBS1 V2 150 - 1000*



Anwendung:	Brauchwasserspeicher für Öl, Gas, Feststoffe, Wärmepumpe, Solar und dergleichen
Bauart:	Edelstahl V4A nach DIN 4753
Korrosionsschutz:	im Tauchbad gebeizt und passiviert
Wärmetauscher:	fest eingeschweißtes Register aus Edelstahlrohr
Isolierung:	100 mm Neodul® in Farbe Silber andere Isolierung auf Anfrage
Elektroheizung:	Flanschheizung bei jedem Speicher möglich

* Die Typenbezeichnung lässt nicht unmittelbar auf den genauen Nettoinhalt des Speichers schließen.

9.2 Edelstahlspeicher V4A

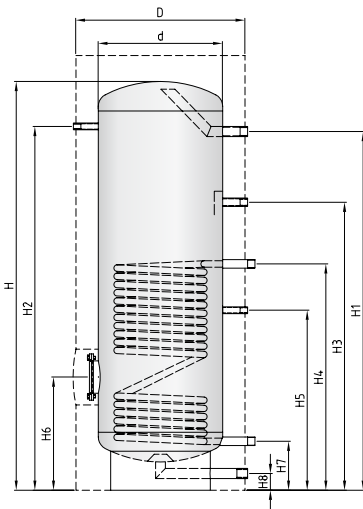
JESB1 V2 150 - 1000

JESB1	Einheit	150	200	300	400	500	750	1000
Nettoinhalt	l	147	212	289	411	490	756	990
Ø ohne Isolierung	mm	500	500	500	600	600	750	850
Kippmaß	mm	1015	1370	1625	1680	1920	2035	2045
Betriebsdruck Heizung	bar	25	25	25	25	25	25	25
Betriebsdruck Wasser	bar	10	10	10	10	10	10	10
max. Betriebstemperatur	°C	95	95	95	95	95	95	95
Gewicht	kg	40	54	64	76	90	142	173
Art. Nr.		501150	501200	501300	501400	501500	501750	5011000
Isolierung		100 mm Neodul®						
Ø mit Isolierung	mm	700	700	700	800	800	950	1050
Höhe mit Isolierung	mm	1105	1480	1740	1735	1990	2080	2080
ErP Klasse		B	B	B	B	B	C	C
ErP Wärmeverlust	W	47	52	63	72	79	116	135
ErP relevanter Inhalt	l	147	212	289	411	490	756	990

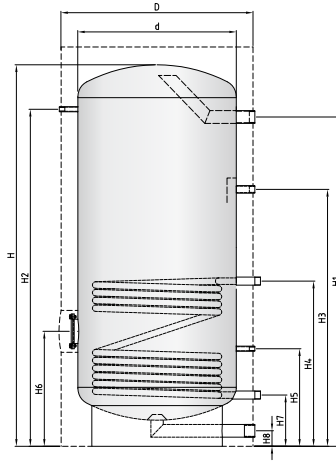
JESB1	Einheit	150	200	300	400	500	750	1000
Register unten	m ²	0,6	0,9	1,4	1,7	1,7	2,4	2,4
Inhalt Register	l	3,2	4,7	8,0	8,5	8,5	17,0	17,0
Durchflussmenge	m ³ /h	0,7	1,0	1,6	1,9	1,9	2,7	2,7
Druckverlust	mbar	20	50	155	255	255	110	110
Dauerleistung 10 °C / 45 °C / 80 °C	l/h	370	560	860	1045	1045	1495	1495
max. Registerleistung	kW	15,0	22,5	35,0	42,5	42,5	60,0	60,0
Leistungskennzahl	N _L	2,0	3,5	8,6	14,3	18,1	32,7	36,1

9.2 Edelstahlspeicher V4A

Maßblatt JEBS1 V2 150 - 1000



JEBS1 V2 150 - 400 Liter

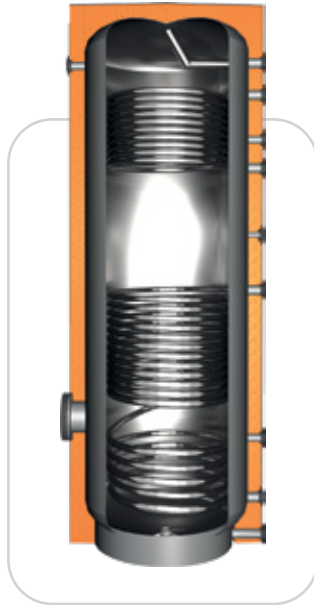


JEBS1 V2 500 - 1000 Liter

	Verwendung	Dimension	150	200	300	400	500	750	1000
H	Höhe	mit Isolierung - mm	1105	1480	1740	1735	1990	2080	2080
		ohne Isolierung - mm	955	1330	1590	1635	1890	1980	1980
D	Durchmesser	mit Isolierung - mm	700	700	700	800	800	950	1050
		ohne Isolierung - mm	500	500	500	600	600	750	850
H1	Warmwasser	Höhe - mm	780	1135	1395	1420	1690	1745	1745
		Anschluss - IG	¾"	¾"	1"	1"	1"	1 ½"	2"
H2	Thermometer	Höhe - mm	780	1155	1415	1440	1690	1745	1745
		Anschluss - IG	½"	½"	½"	½"	½"	½"	½"
H3	Zirkulation	Höhe - mm	690	960	1120	1060	1305	1330	1330
		Anschluss - IG	½"	½"	¾"	¾"	¾"	¾"	1"
H4	VL Register	Höhe - mm	575	690	880	875	1120	1080	855
		Anschluss - AG	1"	1"	1"	1"	1"	1 ¼"	1 ¼"
H5	Temperaturregelung	Höhe - mm	480	610	700	700	750	830	505
		Anschluss - IG	½"	½"	½"	½"	½"	½"	½"
H6	Revisionsöffnung	Höhe - mm	345	450	440	465	515	615	595
		Ø - mm	120/180	120/180	120/180	120/180	120/180	120/180	120/180
H7	RL Register	Höhe - mm	180	180	190	215	215	270	265
		Anschluss - AG	1"	1"	1"	1"	1"	1"	1"
H8	Kaltwasser	Höhe - mm	60	60	65	65	65	80	80
		Anschluss - IG	¾"	¾"	1"	1"	1"	1 ½"	2"

9.3 Edelstahlspeicher V4A

JEBS2 V2 300 - 1000*



Anwendung: Brauchwasserspeicher für Öl, Gas, Feststoffe, Wärmepumpe, Solar und dergleichen

Bauart: Edelstahl V4A nach DIN 4753

Korrosionsschutz: im Tauchbad gebeizt und passiviert

Wärmetauscher: fest eingeschweißtes Register aus Edelstahlrohr

Isolierung: 100 mm Neodul® in Farbe Silber
andere Isolierung auf Anfrage

Elektroheizung: Flanschheizung bei jedem Speicher möglich

*Die Typenbezeichnung lässt nicht unmittelbar auf den genauen Nettoinhalt des Speichers schließen.

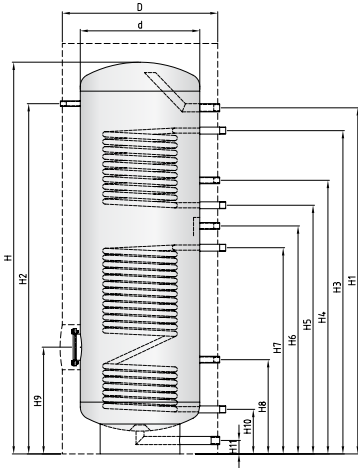
9.3 Edelstahlspeicher V4A
JEBS2 V2 300 - 1000

JEBS2	Einheit	300	400	500	750	1000
Inhalt	l	289	411	490	756	990
Ø ohne Isolierung	mm	500	600	600	750	850
Kippmaß	mm	1625	1680	1920	2035	2045
Betriebsdruck Heizung	bar	25	25	25	25	25
Betriebsdruck Wasser	bar	10	10	10	10	10
max. Betriebstemperatur	°C	95	95	95	95	95
Gewicht	kg	72	90	110	160	200
Art. Nr.		502300	502400	502500	502750	5021000
Isolierung		100 mm Neodul®				
Ø mit Isolierung	mm	700	800	800	950	1050
Höhe mit Isolierung	mm	1740	1735	1990	2080	2080
ErP Klasse		B	B	B	C	C
ErP Wärmeverlust	W	66	76	83	120	140
ErP relevanter Inhalt	l	289	411	490	756	990

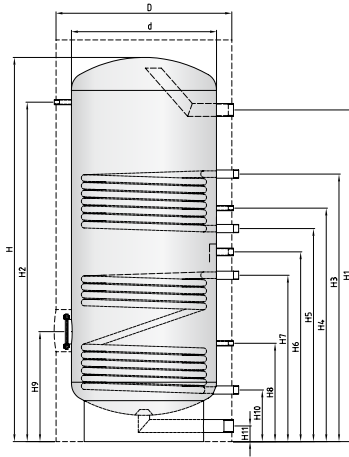
JEBS2	Einheit	300	400	500	750	1000
Register unten	m ²	1,4	1,7	1,7	2,4	2,4
Inhalt Register	l	8,0	9,0	9,0	17,0	17,0
Durchflussmenge	m ³ /h	1,5	1,9	1,9	2,7	2,7
Druckverlust	mbar	155	255	255	110	110
Dauerleistung 10 °C / 45 °C / 80 °C	l/h	860	1045	1045	1495	1495
max. Registerleistung	kW	35,0	42,5	42,5	60,0	60,0
Leistungskennzahl unten	N _L	12	20	27	47	54
Register oben	m ²	0,8	0,9	0,9	1,4	1,8
Inhalt Register	l	4,5	5,0	5,0	10,0	13,0
Durchflussmenge	m ³ /h	0,9	1,0	1,0	1,6	2,0
Druckverlust	mbar	35	50	50	25	50
Dauerleistung 10 °C / 45 °C / 80 °C	l/h	495	560	560	860	1120
max. Registerleistung	kW	20,0	22,5	22,5	35,0	45,0
Leistungskennzahl oben	N _L	9	13	15	15	24

9.3 Edelstahlspeicher V4A

Maßblatt JEBS2 V2 300 - 1000



JEBS2 V2 150 - 400 Liter



JEBS2 V2 500 - 1000 Liter

	Verwendung	Dimension	300	400	500	750	1000
H	Höhe	mit Isolierung - mm	1740	1735	1990	2080	2080
		ohne Isolierung - mm	1590	1635	1890	1980	1980
D	Durchmesser	mit Isolierung - mm	700	800	800	950	1050
		ohne Isolierung - mm	500	600	600	750	850
H1	Warmwasser	Höhe - mm	1410	1425	1670	1710	1705
		Anschluss - IG	1"	1"	1"	1 ½"	2"
H2	Thermometer	Höhe - mm	1415	1440	1690	1745	1745
		Anschluss - IG	½"	½"	½"	½"	½"
H3	VL Register oben	Höhe - mm	1310	1320	1560	1580	1375
		Anschluss - AG	1"	1"	1"	1 ¼"	1 ¼"
H4	Temperaturregelung	Höhe - mm	1130	1150	1320	1410	1200
		Anschluss - IG	½"	½"	½"	½"	½"
H5	RL Register oben	Höhe - mm	1020	1065	1200	1300	1095
		Anschluss - AG	1"	1"	1"	1 ¼"	1 ¼"
H6	Zirkulation	Höhe - mm	925	960	1100	1200	975
		Anschluss - IG	¾"	¾"	¾"	¾"	1"
H7	VL Register unten	Höhe - mm	830	845	995	1080	855
		Anschluss - AG	1"	1"	1"	1 ¼"	1 ¼"
H8	Temperaturregelung	Höhe - mm	380	405	455	505	505
		Anschluss - IG	½"	½"	½"	½"	½"
H9	Revisionsöffnung	Höhe - mm	440	465	515	565	565
		Ø - mm	120/180	120/180	120/180	120/180	120/180
H10	RL Register unten	Höhe - mm	190	215	215	270	265
		Anschluss - AG	1"	1"	1"	1 ¼"	1 ¼"
H11	Kaltwasser	Höhe - mm	65	65	65	80	80
		Anschluss - IG	1"	1"	1"	1 ½"	2"



10.1 Frischwarmwasserstation

JFWS S HE

Einsatzbereich:

Die hygienische Frischwasserstation für Ein- und Mehrfamilienhäuser – Leistung bis 33 l/min*

Vorteile auf einen Blick:

- kompakte Modulbauweise
- komplett, vormontiert für Anschluss an Speicherkreis und Trinkwasserkreis
- mit eingebautem Regler, vorverdrahtet
- inkl. ISOPACK EPP
- individuelle Zirkulationsbetriebsweisen
- Hygieneprogramm und thermische Desinfektion möglich

JFWS M HE

Einsatzbereich:

Die hygienische Frischwasserstation für Ein- und Mehrfamilienhäuser – Leistung bis 46 l/min*



Funktionsbeschreibung:

Die Frischwasserstation erwärmt das Trinkwasser im Edelstahl-Plattenwärmetauscher immer bedarfsgerecht und hygienisch frisch. Während des Zapfvorganges wird warmes Heizungswasser aus dem Pufferspeicher durch den Wärmetauscher gepumpt. Im Wärmetauscher wird die Wärme dem Heizungswasser entzogen und gleichzeitig dem Trinkwasser zugeführt. Somit wird das Trinkwasser im Gegenstromprinzip auf die eingestellte Temperatur erwärmt. Die intelligente Regelung passt die Leistung der Ladepumpe dem aktuellen Bedarf an.

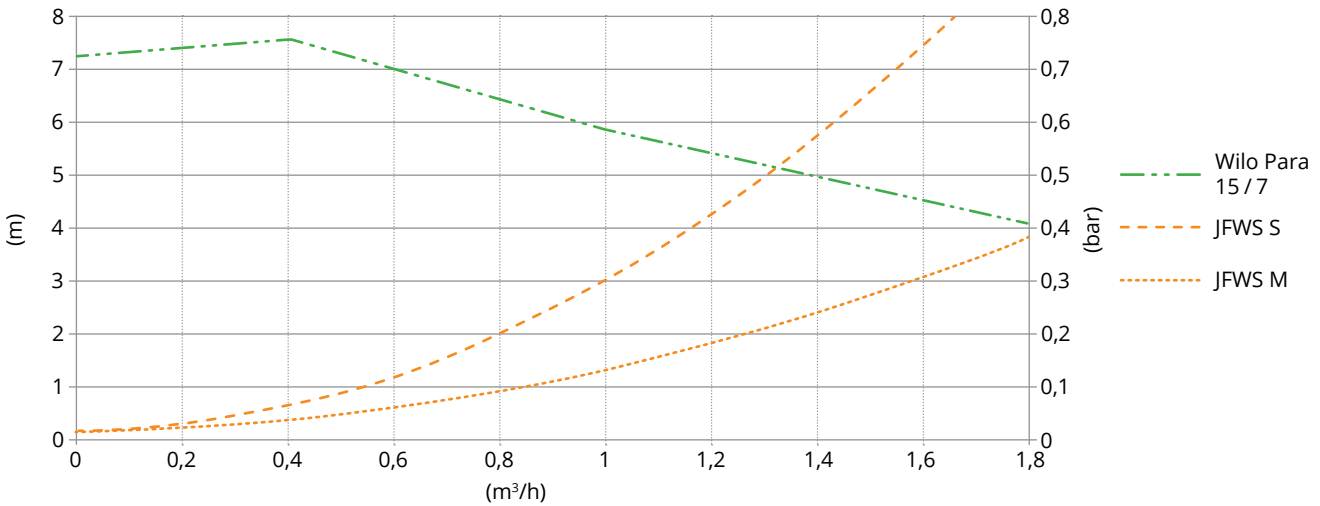
Die Einsatzmöglichkeit von kupfergelöteten Wärmeüberträgern ist zu überprüfen.

Art.-Nr.	Typ	Leistung l/min	H mm	B mm	T mm	Heizung bar	Trinkwasser bar	Gewicht kg
956001	JFWS S HE	max. 33	565	420	190	3	10	9,4
	Individualisierte Zirkulationsprofile einstellbar, MicroPlate(tm) Wärmetauscher							
956002	JFWS M HE	max. 46	565	420	190	3	10	10,5
	Individualisierte Zirkulationsprofile einstellbar, MicroPlate(tm) Wärmetauscher							
956003	JFWS L HE	max. 65	865	525	280	3	10	14
	Individualisierte Zirkulationsprofile einstellbar, MicroPlate(tm) Wärmetauscher							
956004	JFWS S V4A	max. 33	565	420	190	3	10	9,4
956005	JFWS M V4A	max. 46	565	420	190	3	10	10,5
956007	JFWS L V4A	max. 65	865	525	280	3	10	14
956101	Speicheranschluss-Set JFWS S / M HE für 1100 - 1580 mm RP 1 1/2 Stutzen							
956102	Zirkulations-Set JFWS S / M mit HE Brauchwasserpumpe 15/7.0 RKC							
956103	Zirkulationspumpenset JFWS L inkl. HE Pumpe							
956104	Verrohrungsset K2 inkl. Kaskade Ventile							
956105	JFWS Dreiwege-Umschaltventil zur Rücklaufeinschichtung							
956106	JFWS Thermisches Vormisch Regelset							
956107	Speicher Präzisionsentlüfter 1 1/2"							
956108	Speicher Sicherheitsgruppe inkl. Absperrkugelhahn, Manometer 3 bar SV							
956109	Speicher Eckkugelhahn DN 25 inkl. Reduziernippel 1 1/2"							
956110	Speicher Eckkugelhahnset - Heizkreis							
956111	Speicher Eckkugelhahnset - JFWS - Dadurch Direktmontage möglich							
956112	Speicher MAG Anschlussset							
956113	Speicheranschlussset Vertikal							

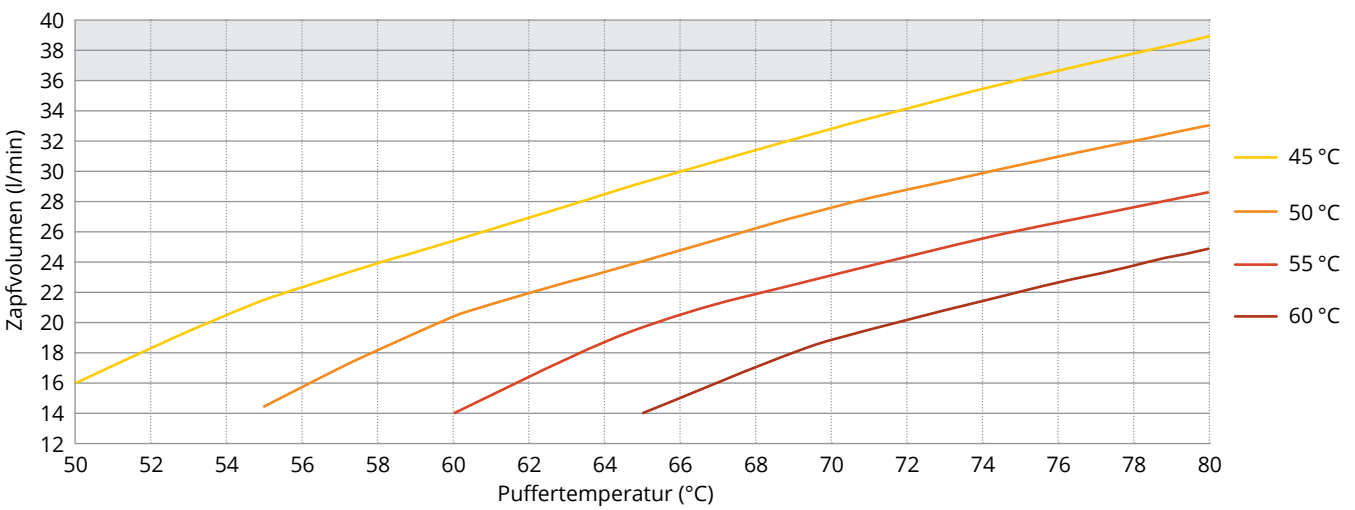
* Erwärmung um 35 K bei VL 70 °C

10.2 Kennliniendiagramme JFWS S+M HE

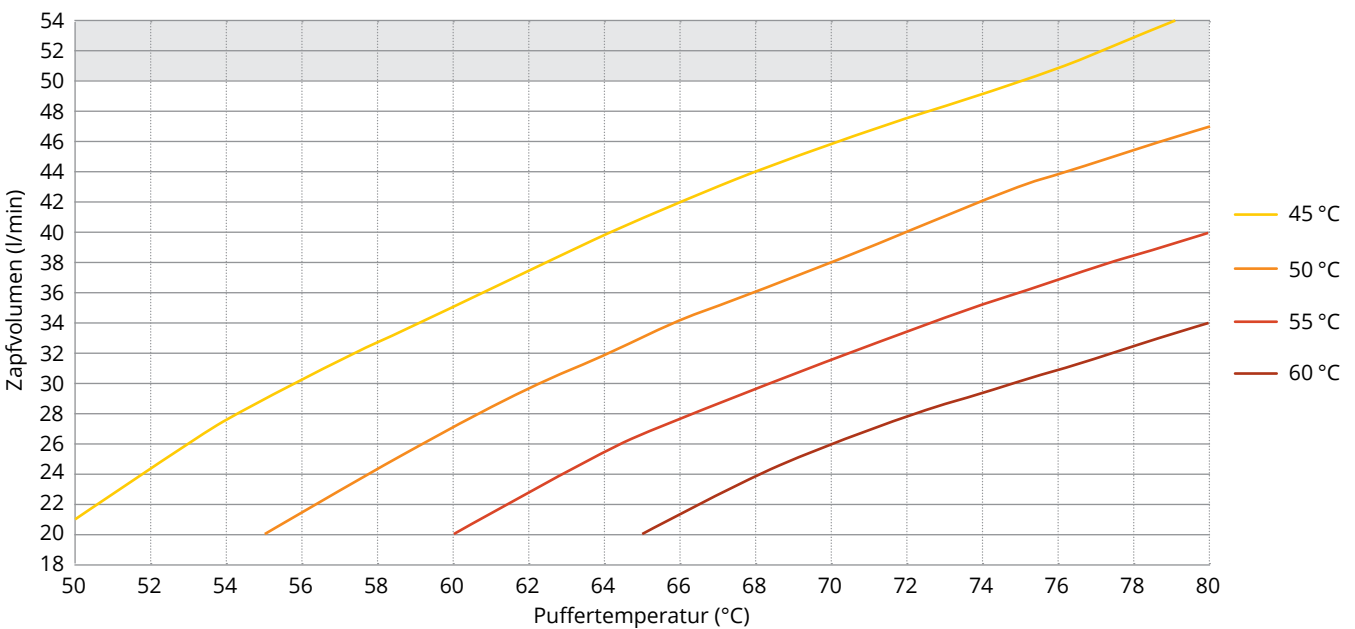
Druckverlust



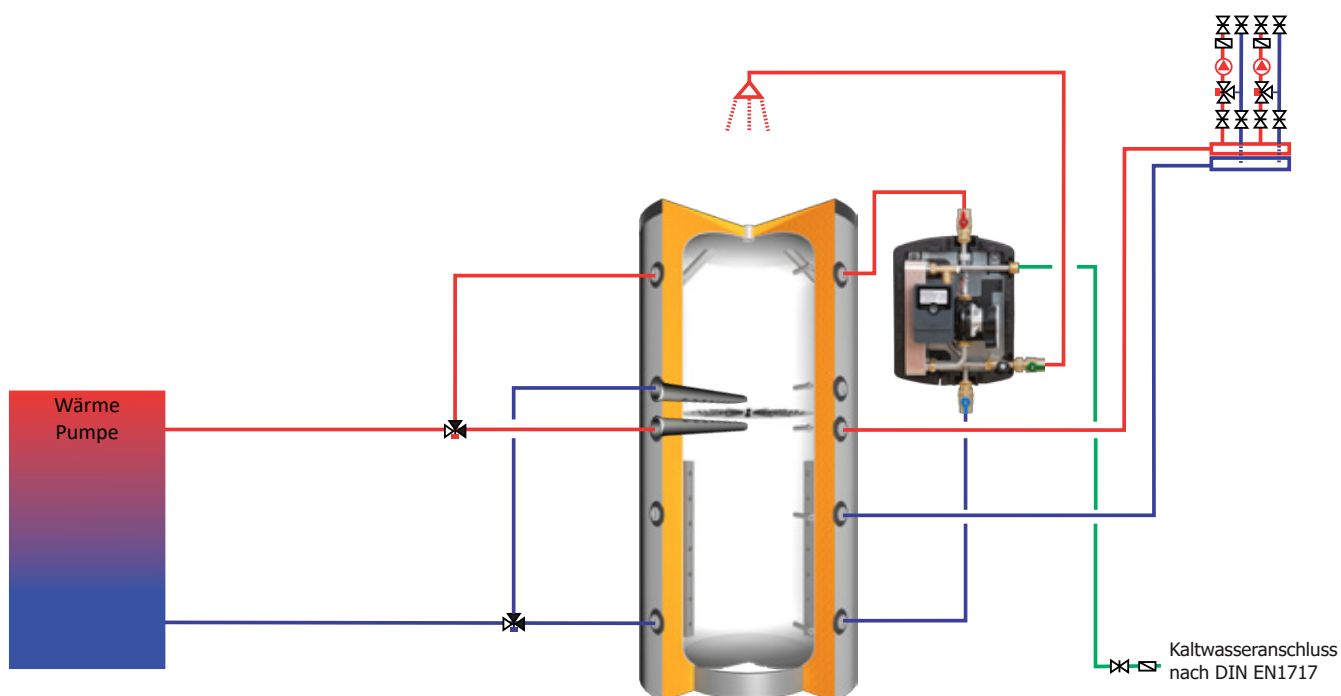
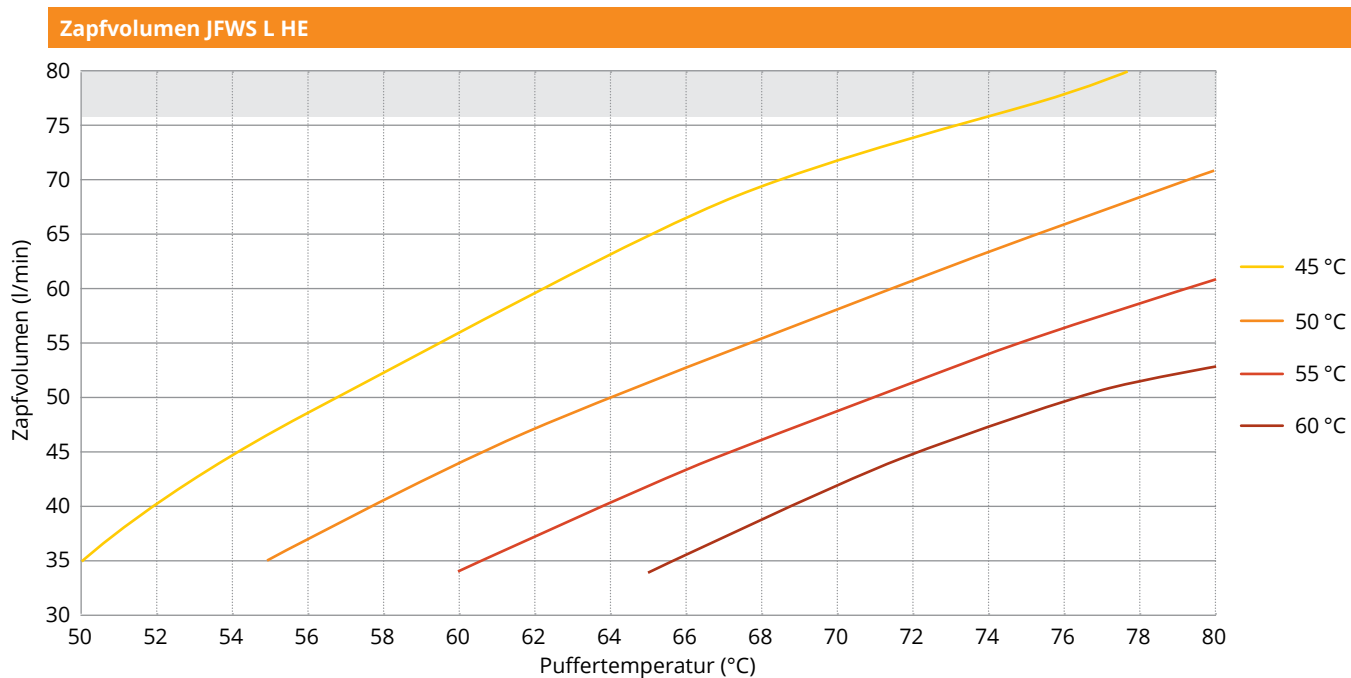
Zapfvolumen JFWS S HE



Zapfvolumen JFWS M HE



10.3 Kennliniendiagramm JFWS L HE



Diese Zeichnung ist eine unverbindliche schematische Darstellung! Es kann kein Anspruch auf Vollständigkeit und Richtigkeit erhoben werden! Technische Änderungen und Irrtum vorbehalten! Es wird empfohlen Thermosyphone zu installieren. Vor Baubeginn sind von einem Fachmann folgende Dinge nach den örtlichen Vorschriften und Normen zu berechnen bzw. zu prüfen: Ausdehnungsgefäß, Rohrdimensionierung und Funktion.

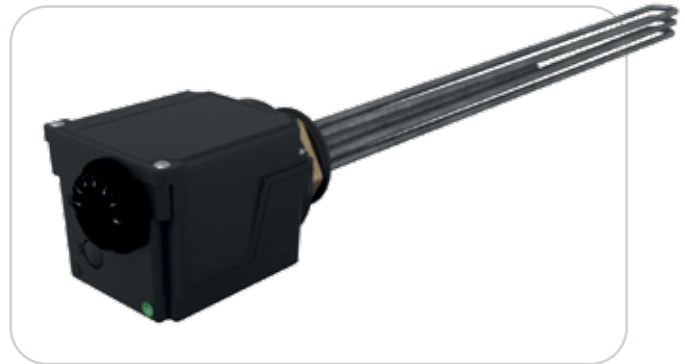
10.4 Einschraubheizung

Ausführung: Baureihe ESH mit Schraubkopf 1 ½"

Zur Erwärmung von Wasser mit isoliert eingeschraubtem Incoloy-Rohrheizinsatz mit Schutzstromableitwiderstand

Regelorgane direkt schaltend bei ~ 220 V bis 3 kW,
bei 3 ~ 380 V bis 9 kW

Temperaturregler, Frostschutzschaltung und Sicherheitstemperaturbegrenzer sind direkt schaltend verdrahtet. Separate Schaltschütze sind nicht erforderlich, lediglich eine abgesicherte Zuleitung.



Typ	Leistung kW	Spannung V	Gewinde	Einbaulänge mm***	Art.-Nr.
ESH 2.00	2,0	230	1 ½"	330	957102
ESH 3.00	3,0	230	1 ½"	375	957103
ESH 4.50	4,5	3 ~ 380	1 ½"	470	957105
ESH 6.00	6,0 "kurz"	3 ~ 380	1 ½"	450	9571061
ESH 6.00	6,0	3 ~ 380	1 ½"	590	957106
ESH 7.50	7,5	3 ~ 380	1 ½"	720	957108
ESH 9.00	9,0	3 ~ 380	1 ½"	780	957109
ESH 12.00 ³	12,0	3 ~ 380	1 ½"	1100	957112

Art.-Nr.	Typ	Einbaulänge	Speicher Typ und Größe								
			JPSM, JPSR ¹ , JPSL ¹ , JPSLR ¹ , EH ² , EHS ² , EHSS ² , EHWP ² , EHSWP ² , JHKE ² , JHKE/F ² , JHKE/R ²								
		mm	300	400	500	600	825 ⁴	1000 ⁴	1250	1500	2000
957102	E-Heizung 2,0 kW	330	+	+	+	+	+	+	+	+	+
957103	E-Heizung 3,0 kW	375	+	+	+	+	+	+	+	+	+
957105	E-Heizung 4,5 kW	470	+	+	+	+	+	+	+	+	+
9571061 ¹	E-Heizung 6,0 kW	450	+	+	+	+	+	+	+	+	+
957106 ¹	E-Heizung 6,0 kW	590	-	+	+	+	+	+	+	+	+
957108 ¹	E-Heizung 7,5 kW	720	-	-	-	+	+	+	+	+	+
957109 ¹	E-Heizung 9,0 kW	780	-	-	-	-	+	+	+	+	+
957112 ¹	E-Heizung 12,0 kW	1100	-	-	-	-	-	-	-	+	+

- + = Einbau möglich
- = Einbau nicht möglich
- * = Anschluss 230 V
- ** = Anschluss 400 V
- ¹ = Einbau nur in Muffen ohne dahinter liegenden Einbauten möglich
- ² = Einbau nur in der E-Muffe möglich
- ³ = Umklemmbare Ausführung für externe Schützsteuerung bauseits
- ⁴ = inkl. 825B sowie 1000B

Hinweise:

- Bei Speichern ohne E-Muffe muss das dahinterliegende Prallblech weggedrückt werden.
- Ab dem Typ 2500 ist eine Reduktion von 2" auf 1 ½" notwendig. Weiterhin muss dann die E-Heizung eingedichtet werden.
- Bei allen E-Heizungen sind die ersten 150 mm nicht beheizt, um kochendes Wasser in der Muffe zu vermeiden.
- Inklusive Frostschutzfunktion
- Temperatur Regelung von 30 - 85 °C, STB 110 °C
- Schalthysterese Regler: ± 7 °C, Begrenzer: -6 °C + 5 °C

10.5 Flanschheizung für Stahlspeicher

Zur Erwärmung von Wasser mit isoliert aufgesetztem Incoloy-Heizeinsatz mit Schutzstromableitwiderstand

Temperaturregler, Frostschutzschaltung und Sicherheitstemperaturbegrenzer sind direkt schaltend verdrahtet bis 10 kW. Größer 10 kW ist bauseits eine Schützsteuerung zu stellen.

Es ist zwingend die beiliegende Dichtung zu verwenden!



Typ	Leistung kW	Spannung V	Flanschgröße	Einbaulänge mm	Ø außen mm	Ø innen mm	Lochkreis	Art.-Nr.
Flanschheizung 180 mm (8 Loch – M12)								
Flanschheizung ¹	3 / 4 / 6	3 ~ 380	180 - 8 Flansch	380	180	115	150	957206
Flanschheizung ¹	4 / 5 / 8	3 ~ 380	180 - 8 Flansch	420	180	115	150	957208
Flanschheizung ¹	5 / 6,5 / 10	3 ~ 380	180 - 8 Flansch	510	180	115	150	957210
Flanschheizung ²	12	3 ~ 380	180 - 8 Flansch	530	180	115	150	957212
Flanschheizung ²	15	3 ~ 380	180 - 8 Flansch	630	180	115	150	957215
Flanschheizung 290 mm (12 Loch – M12)								
Flanschheizung ¹	9	3 ~ 380	290 - 12 Flansch	530	290	210	255	957209
Flanschheizung ³	12 / 16 / 24	3 ~ 380	290 - 12 Flansch	630	290	210	255	957224
Flanschheizung ³	25 / 30 / 45	3 ~ 380	290 - 12 Flansch	630	290	210	255	957245

¹ = Umklemmbare Ausführung

² = Ausführung für externe Schützsteuerung bauseits

³ = Umklemmbare Ausführung für externe Schützsteuerung bauseits

Spezialflanschheizung für Edelstahlspeicher

- niedrige Oberflächenbelastung ca. 5,0 W/cm²
- Flanschplatte aus Edelstahl 1.4571
- Heizfläche aus Kupfer Nickel CuNi10FE und Edelstahl 1.4539
- geschweißte Ausführung
- eingebauter Temperaturregler 30 °C – 85 °C Schaltdifferenz 12 +/- 6 K
- eingebaute Frostschaltung
- eingebauter Sicherheitstemperaturbegrenzer (STB) Abschalttemperatur 110 °C -8 K
- Temperaturregler, Frostschutzschaltung und Sicherheitstemperaturbegrenzer sind direkt schaltend verdrahtet.
- Separate Schaltschütze sind nicht erforderlich, lediglich eine abgesicherte Zuleitung.
- eine Dichtung ist im Lieferumfang enthalten



Typ	Spannung V	Leistung A/kW	Flanschgröße	Einbaulänge mm	Art.-Nr.
Spezial Flanschheizung mit Reg. und Begrenzer	3 ~ 380	5,8 / 4,0	180 - 8 Flansch	320	505400
Spezial Flanschheizung mit Reg. und Begrenzer	3 ~ 380	8,7 / 6,0	180 - 8 Flansch	380	505600
Spezial Flanschheizung mit Reg. und Begrenzer	3 ~ 380	11,6 / 8,0	180 - 8 Flansch	420	505800
Spezial Flanschheizung mit Reg. und Begrenzer	3 ~ 380	14,4 / 10	180 - 8 Flansch	510	5051000

Hinweis:

- Bei allen E-Heizungen sind die ersten 150 mm nicht beheizt, um kochendes Wasser in der Muffe zu vermeiden.

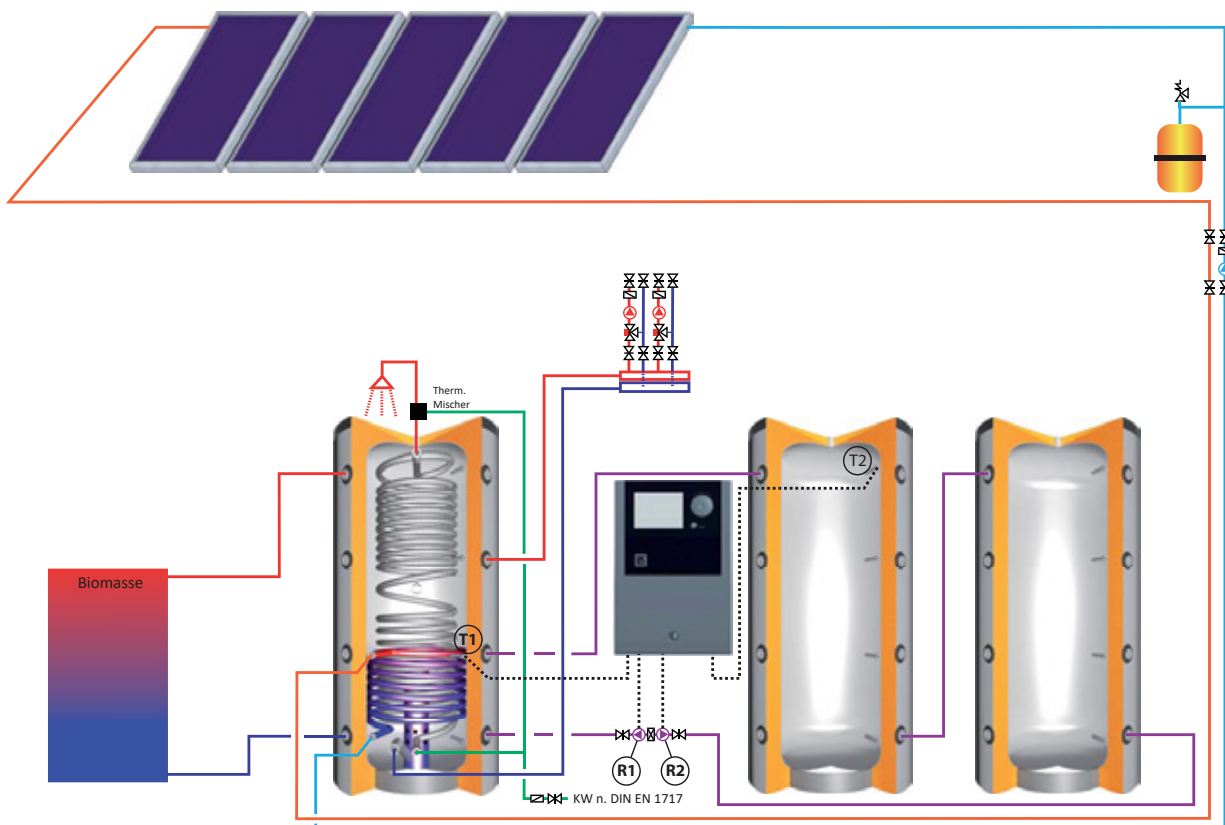
10.6 Pufferumlade Set



Funktionsbeschreibung:

- Temperaturdifferenzregler zur Verteilung und / oder Umschichtung von Heizungswasser in Pufferspeicheranlagen.
- Hinterleuchtetes Vollgrafik-Display, potentialfreier Relaisausgang für Zusatzwärmeforderung, Regelung für Hocheffizienzpumpe.
- Lieferumfang: 1 x Temperaturdifferenzregler, 3 x PT1000 Fühler 4 m lang

Art.-Nr.	Typ
947001	Pufferumlade Set bestehend aus: Regelgerät, 3 x Fühler, 3 x Tauchhülsen
947002	Doppelrückflussverhinderer
947003	Pumpenkugelhahn



Diese Zeichnung ist eine unverbindliche schematische Darstellung! Es kann kein Anspruch auf Vollständigkeit und Richtigkeit erhoben werden! Technische Änderungen und Irrtum vorbehalten! Es wird empfohlen Thermosyphone zu installieren. Vor Baubeginn sind von einem Fachmann folgende Dinge nach den örtlichen Vorschriften und Normen zu berechnen bzw. zu prüfen: Ausdehnungsgefäß, Rohrdimensionierung und Funktion.

10.7 Neodul® Isolierung – Vorteile

- für JPSM/R/RR / JPSL/R/RR / EMH/S/SS
- PP Oberfläche in Silber
- sehr guter Lambda Wert von 0,0316 W/mK
- optimierte Dämmung im Bereich der Anschlüsse
- Passgenauigkeit ohne Kaminverluste
- ca. 30 % weniger Wärmestillstandsverlust im Vergleich zur Vlies Isoilerung
- alle Neodul® Wärmedämmungen enthalten keine Schwermetalle, FCKW und keine Stoffe aus der GADSL Liste
- inkl. 50 mm hochverdichtete Vlies Bodenisolierung



Art.-Nr.	TYP		Isolierungsstärke Mantel Deckel	ErP Klasse	Gewicht kg
9720300	Neodul® Isolierung	300	100 150	B	10
9720500	Neodul® Isolierung	500	100 150	B	12
9720600	Neodul® Isolierung	600	130 150	B	14
9720825	Neodul® Isolierung	825	130 150	B	16
97208253	Neodul® Isolierung	825B	130 150	B	16
97201000	Neodul® Isolierung	1000	130 150	B	18
972010003	Neodul® Isolierung	1000B	130 150	B	18
97201250	Neodul® Isolierung	1250	130 150	B	20
97201500	Neodul® Isolierung	1500	130 150	B	23
97202000	Neodul® Isolierung	2000	140 200	B	25

10.8 Ecoline Vlies Isolierung

– schon heute die Qualität von morgen.



Wir freuen uns, Ihnen unsere neue Isolierung „Ecoline“ vorstellen zu dürfen. Damit reagieren wir bereits heute auf die neuen EU-Vorschriften wie etwa die Ökodesign-Richtlinie.

Hierbei haben wir auf die Lösung von 2 Problemstellungen besonders hohen Wert gelegt:

1. die Brandklasse ist nun in **B2 nach DIN 4102** ausgeführt
2. der Kamineffekt wurde reduziert, dadurch ist die Dämmwirkung besser als bei dem Vorgänger aus Weichschaum.

Ein weiterer Vorteil des Polyesterfaser-Vlieses ist, dass dieses zu 100 % recyclingfähig ist und keine chemischen Bindemittel enthält.

Unsere Isolierung besteht hauptsächlich aus Materialien, die im Alltag bereits seit vielen Jahren bewährt sind.

Alle Vorteile auf einen Blick:

- 100 % Polyesterfasern
- Keine chemischen Bindemittelzusätze
- Nicht reaktiv, daher allergikerfreundlich und hautsympathisch
- Unempfindlich bei Temperaturschwankungen
- Nach Öko-Tex Standard 100 zertifiziert, das bedeutet das Material ist auch für Baby-Artikel zugelassen
- Alle Dämmungen können gegen Aufpreis auch als Ausführung zur nachträglichen Montage ausgeführt werden

Technische Daten:

Nachweis nach DIN 4102

Gesamtstärke

- unkomprimiert
- komprimiert

Lambda-Wert

100 mm Polyesterfaser-Vlies Brandschutzklasse B2

115 mm
100 mm
0,0388 W/mK

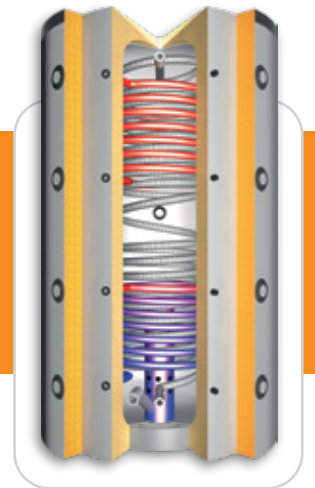
130 mm Polyesterfaser-Vlies Brandschutzklasse B2

145 mm
130 mm
0,0388 W/mK



Bis zu 260 mm Ecoline Vliesisolierung für alle Pufferspeicher bis 5.000 Liter.

Die Standardisolierung kann auf Wunsch durch eine zusätzliche Isolierung auf bis zu 260 mm* verstärkt werden. Damit erreichen wir nicht nur einen Wärmeverlust von unter 15 W/m² und die damit verbundene KWKG Förderfähigkeit, sondern auch einen U-Wert von unter 0,20 W/m²K.



Technischer Aufbau:

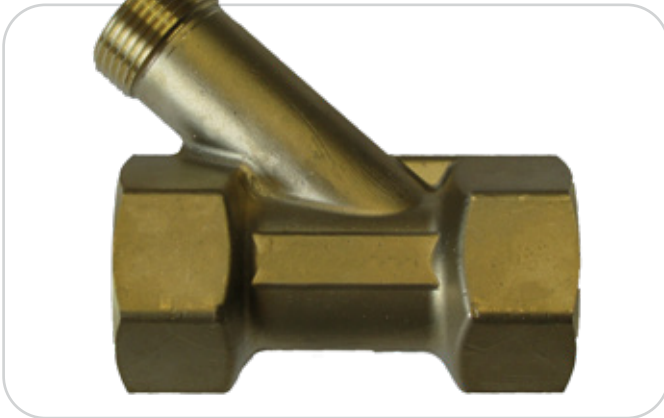
Isolierungs-Typ	Deckel Dämmung	Mantel Dämmung	Boden Dämmung
100 mm	100 mm	100 mm	50 mm
130 mm*	150 mm	130 mm	50 mm
160 mm*	150 mm	160 mm	50 mm
200 mm*	200 mm	200 mm	50 mm
230 mm*	250 mm	230 mm	50 mm
260 mm*	300 mm	260 mm	50 mm

Technischer Aufbau Oberfläche:

ca. 140 g/m² Polyestervlies schwarz (kalandriert)
ca. 40 g Beschichtung LDPE

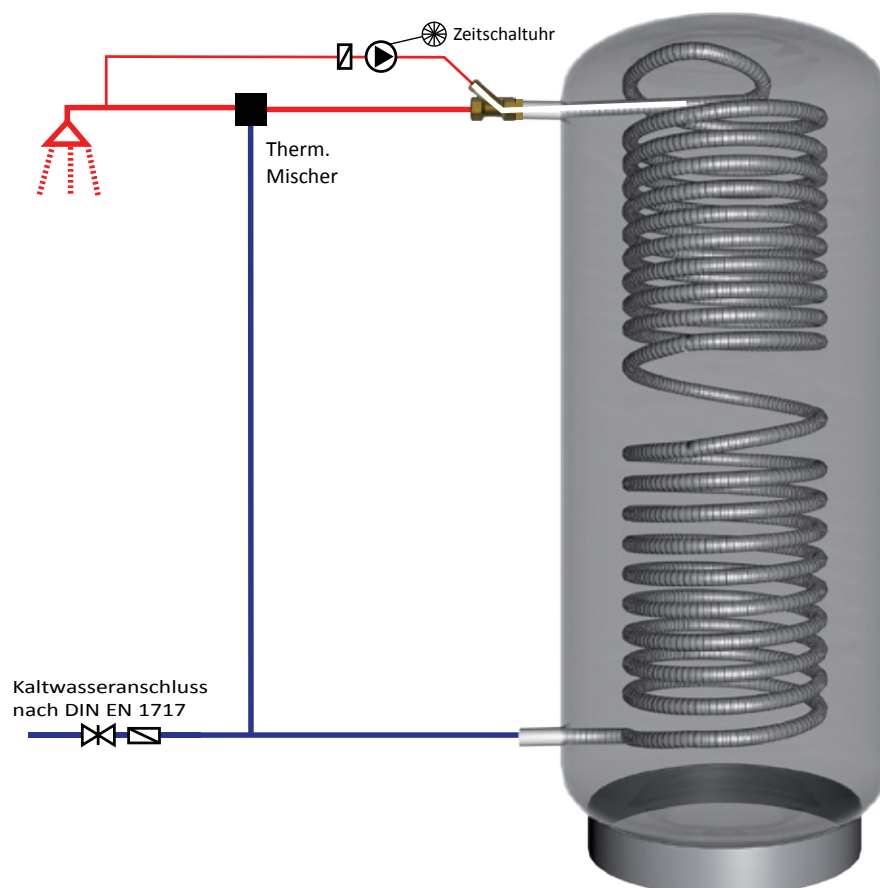
* Verlängerung der standartmäßigen 100 mm Muffen bauseits erforderlich

10.9 Zirkulationslanze für Hygienespeicher



- Material Cuphin
- inkl. 1 m Kunststoffrohr
- inkl. Reduzierung 1 ¼" auf 1"

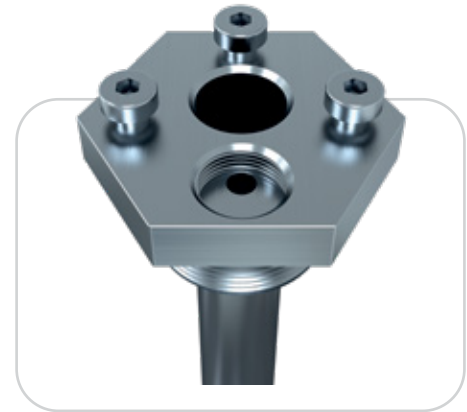
Art.-Nr.	Gewinde	inkl. Kunststoffrohr mm
90607	1"	1000



10.10 Fühlerkernrohr

Das Fühlerkernrohr kann in jeden Speicher mit einem Entlüftungsanschluss (min. 1 ½" IG), welcher keine internen Einbauten hat, nachgerüstet werden.

Das Fühlerkernrohr aus Edelstahl ermöglicht eine variable Positionierung der Temperaturfühler, um die Ein- und Ausschaltung der Pufferbeladung optimal auf die hydraulischen Betriebszustände anzupassen.



Montage Fühlerkernrohr

- Das Gewinde (Außengewinde) des Fühlerkernrohres muss frei von Rückständen, sauber und völlig trocken sein.
- Anschließend das Gewinde mittels geeignetem Werkzeug aufrauen, um einen Halt des Dichtmaterials zu ermöglichen.
- Das Dichtmaterial² (Hanf oder Teflonband – kein Gewindekleber) im Uhrzeigersinn vom Gewindeanfang zum Gewindeende (Sechskant) straff auf das Gewinde aufbringen. Laut Faustformel sollte bei einem 1 ½" zölligen Gewinde eine Hanfsträhne in Dicke von ca. 4-5 Bleistiftminen mit ca. 10 Wicklungen auf das Gewinde aufgebracht werden. Bei einem Teflonband sind je nach Dicke ca. 15 Wicklungen ± 4 Wicklungen von Nöten.
- Bei Verbindung mit Hanf muss dieser im Anschluss noch mit Gewindedichtpaste bestrichen werden, bis das Hanf völlig benetzt ist.
- Anschließend das Fühlerkernrohr in die dafür vorgesehene Muffe am oberen Klöpperboden des Speichers einbringen und ganz einführen. Das Fühlerkernrohr ist mit Hand einzudrehen, um ein Verkanten des Gewindes zu vermeiden.
- Anschließend am Sechskant mit geeignetem Werkzeug (SW65) im Uhrzeigersinn in die Muffe eindrehen, bis mind. ¾ des aufgerichteten Gewindes eingeschraubt ist.
- Bei korrekter Anwendung ist das Fühlerkernrohr fest mit dem Speicher verbunden und stellt eine „unlösbare Verbindung“ dar.
- Die Prüfung der Dichtheit obliegt dem SHK-Anlagenmechaniker.

Bezeichnung der Teile:

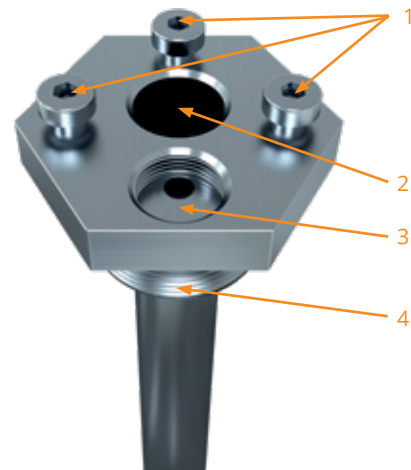
1 = Zylinderkopfschrauben mit Innensechskant (M6x12 – SW 5) zur Befestigung von Kabelbindern¹.

Diese fixieren die Fühlerkabel, um eine ungewollte Positionsänderung zu verhindern.

2 = Fühlerkernrohr Edelstahl 1.4301, DN15 (Ø 21,3mm x 2mm) zur Aufnahme von Fühlern.

3 = Anschluss Entlüftung mit Gewinde ½" IG.

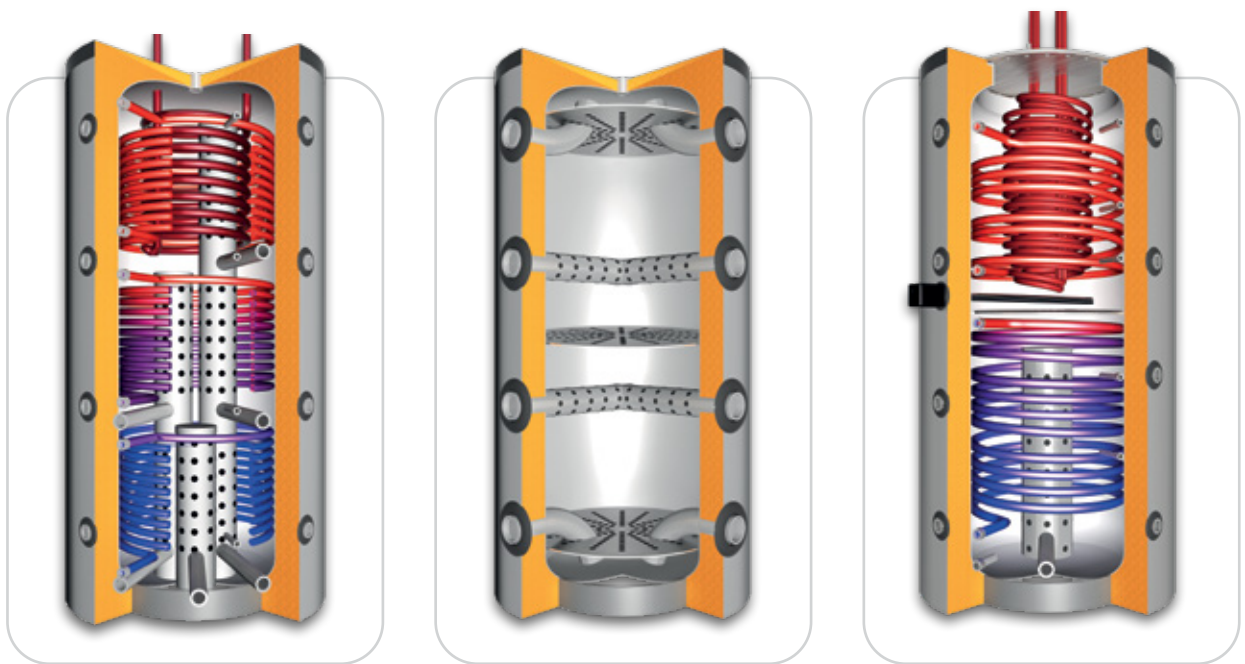
4 = Gewinde 1 ½" AG zum einschrauben in eine Entlüftungsmuffe.



¹ Nicht im Lieferumfang enthalten

² Vgl. DIN EN 751-3 in der aktuellen Fassung – muss für den Verwendungszweck zugelassen sein.

11. SONDERSPEICHER



Sie haben die Ideen, wir die Möglichkeiten.

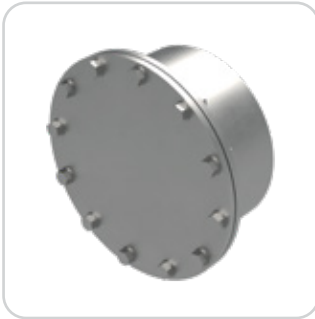


11.1 Unsere Beispielgrößen - Möglich bis 50 m³, andere Größen auf Anfrage
Bis Durchmesser 3000 mm und Höhe 8150 mm

Inhalt l	Ø mm	Höhe mm	Inhalt l	Ø mm	Höhe mm	Inhalt l	Ø mm	Höhe mm	Inhalt l	Ø mm	Höhe mm
231	550	1150	1345	1000	1950	4323	1600	2500	18750	2600	3700
277	550	1350	1500	1000	2150	4960	1600	2820	20857	2600	4100
324	550	1550	1655	1000	2350	5518	1600	3100	22965	2600	4500
			1811	1000	2550	6115	1600	3400	25072	2600	4900
417	650	1450				6911	1600	3800	27180	2600	5300
482	650	1650	1805	1100	2150	7508	1600	4100	29287	2600	5700
547	650	1850	2012	1100	2370				31395	2600	6100
			2181	1100	2550	5424	1800	2500			
482	700	1450	2369	1100	2750	6433	1800	2900	19512	2800	3700
557	700	1650				7442	1800	3300	21958	2800	4100
633	700	1850				8450	1800	3700	24403	2800	4500
			1961	1150	2150	9459	1800	4100	26849	2800	4900
594	750	1550	2166	1150	2350	10468	1800	4500	29294	2800	5300
681	750	1750	2372	1150	2550				31740	2800	5700
768	750	1950	2577	1150	2750				34185	2800	6100
855	750	2150				7866	2000	2900	36631	2800	6500
			2166	1200	2150	9113	2000	3300	39076	2800	6900
633	790	1500	2389	1200	2350	10359	2000	3700	41522	2800	7300
730	790	1700	2612	1200	2550	11606	2000	4100			
826	790	1900	2836	1200	2750	12853	2000	4500			
894	790	2040				14099	2000	4900	24866	3000	3700
990	790	2240	2306	1250	2150				27671	3000	4100
			2464	1250	2280	9425	2200	2900	30476	3000	4500
757	850	1550	2731	1250	2500	10934	2200	3300	33281	3000	4900
869	850	1750	2877	1250	2620	12444	2200	3700	36086	3000	5300
981	850	1950	3035	1250	2750	13953	2200	4100	38891	3000	5700
1093	850	2150	3278	1250	2950	15463	2200	4500	41696	3000	6100
1205	850	2350	3521	1250	3150	16972	2200	4900	44501	3000	6500
									47306	3000	6900
971	900	1750	3361	1400	2500	11105	2400	2900	50111	3000	7300
1096	900	1950	3635	1400	2680	12902	2400	3300			
1222	900	2150	4046	1400	2950	14700	2400	3700			
1347	900	2350	4350	1400	3150	16497	2400	4100			
			4655	1400	3350	18295	2400	4500			
1112	950	1800				20092	2400	4900			
1259	950	2010	3930	1500	2500						
1392	950	2200	4454	1500	2800	11843	2500	2900			
1532	950	2400	4979	1500	3100	13791	2500	3300			
1672	950	2600	5503	1500	3400	15739	2500	3700			
			6203	1500	3800	17687	2500	4100			
			6727	1500	4100	19635	2500	4500			
						21583	2500	4900			

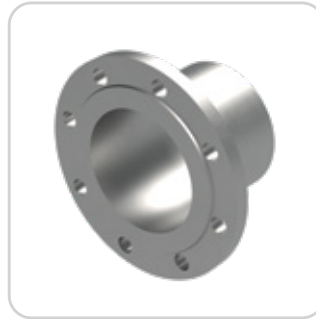
inkl. Standard Rostschutzfarbe, im Preis sind 12 Muffen ½" bis 1 ½" nach Wahl enthalten.

11.2 Einbauten



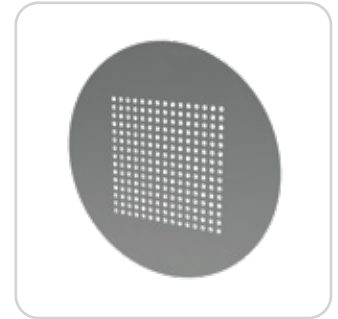
**Mannloch
inkl. Blinddeckel**

Von DN 120 bis DN 500 möglich



Vorschweisssflansch

Art: PN 6 bis PN 40
Von DN 32 bis DN 500 möglich



Lochblech / Trennblech

In jeder Speichergröße möglich



Heizregister

Von 0,6 m² bis 24 m² möglich



JPSL Lademodul

In jeder Speichergröße möglich



Edelstahlwellrohr

Von 4,5 m² bis 13,5 m² möglich



Gehungseinströmrohr 3D

Von DN 25 bis DN 200 möglich



Bogenrohr

In jeder Speichergröße möglich



Diffusoreinschichtsystem

Von 5m³ - 80m³
Volumenstrom möglich

Weitere Optionen:

Spezial-Lackierungen, Sandstrahlen, Beschichtungen z. B. nach AGI Q 151 2 K, zusätzliche Erweiterungen auf Anfrage

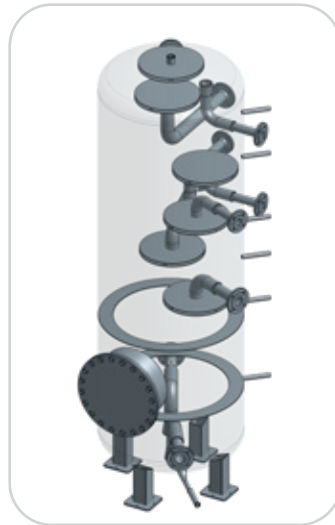
11.3 Besondere Highlights 2024



Technische Daten

ID13701
 Durchmesser: 790 mm
 Höhe: 2150 mm
 Inhalt: 887 l
 Betriebsdruck: 6 bar
 Prüfdruck: 10 bar

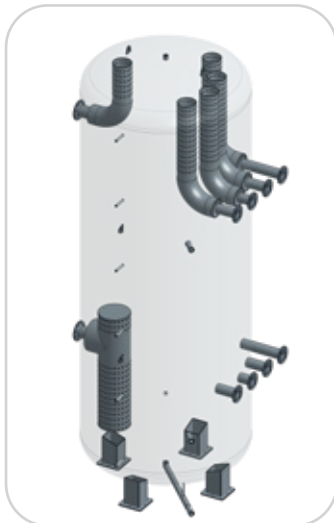
Ausrüstung:
 1 x Muffe DN 50 / PN 6
 mit Bogenrohr und
 Diffusorrichter
 1 x Lochblech 40 % Durchgang
 5 x DN 65 / PN 6 mit Bogenrohr
 3 x FüÙe 200 x 200 mm



Technische Daten

ID13805
 Durchmesser: 1000 mm
 Höhe: 3320 mm
 Inhalt: 2.263 l
 Betriebsdruck: 6 bar
 Prüfdruck: 10 bar

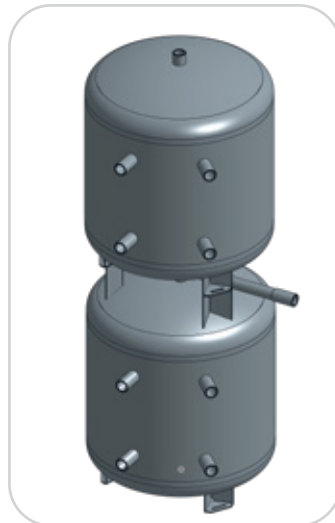
Ausrüstung:
 13 x Muffen DN 30
 mit unterschiedlich langen
 Bogenrohren
 1 x Lochblech DN 125 / PN 6
 3 x FüÙe 200 x 200 mm
 2 x Kronösen
 1 x Revisionsflansch 500 / 620
 4 x Flansch DN 50 mit Bogenrohr
 3 x Flansch DN 65 mit Radial-
 diffusoren Ø400



Technische Daten

ID14304
 Durchmesser: 2000 mm
 Höhe: 5670 mm
 Inhalt: 16.031 l
 Betriebsdruck: 3 bar
 Prüfdruck: 6 bar

Ausrüstung:
 5 x Flansch DN 125 / PN 6
 mit Bogenrohr und
 Diffusorrichter
 8 x Flansch DN 100 / PN 6
 mit Bogenrohr
 1 x Schichtladeeinrichtung
 DN 100



Technische Daten

ID14421
 Durchmesser: 790 mm
 Höhe: 2050 mm
 Inhalt: 800 l
 Betriebsdruck: 3 bar
 Prüfdruck: 6 bar

Ausrüstung:
 12 x Muffen DN 40
 1 x Entlüftung nach außen
 1 x Entlüftung nach oben
 Anordnung der Anschlüsse 45°
 6 x Schicht U-Bleche
 2 x Fühlerklemmleiste



Interaktive 3D Modelle:

Scannen Sie den QR Code, um den oben abgebildeten Speicher auf Onshape.com als interaktives 3D Model betrachten zu können.

12.1 Solarstrom-Regelsysteme von Juratherm-reparco® Smart Versionen S + XL verfügbar

Juratherm-reparco® – das ganze Jahr wirtschaftlich und ökologisch heizen.

Die Vorteile von Juratherm-reparco® liegen auf der Hand, da diese Heizungsunterstützung zugleich Ihr vorhandenes Heizungssystem schont, die Taktzeiten außerordentlich mindert und somit auch keine Energie durch den Kamin verloren gehen lässt.

Hausbesitzer müssen sich keine Gedanken mehr machen, wie viel Platz ihres Daches sie zur Stromerzeugung und wie viel Platz für Warmwasserbereitung oder Heizungsunterstützung benötigen werden. Hinzu kommt der Vorteil, dass mit Juratherm-reparco® keine Umbaumaßnahmen, wie Rohre verlegen mehr nötig sind.

Ein weiterer Vorteil ist die einfache Montage und Wartungsfreiheit. Zudem sind Juratherm-reparco®-Lösungen unabhängig von vorhandenen Heizsystemen oder regenerativen Erzeugungsanlagen und deren Komponenten und somit jederzeit nachträglich einbaubar, auch bei bestehenden Anlagen. Das Energieeinsparpotential in Verbindung mit neuer effizienter Heiztechnik ist enorm.

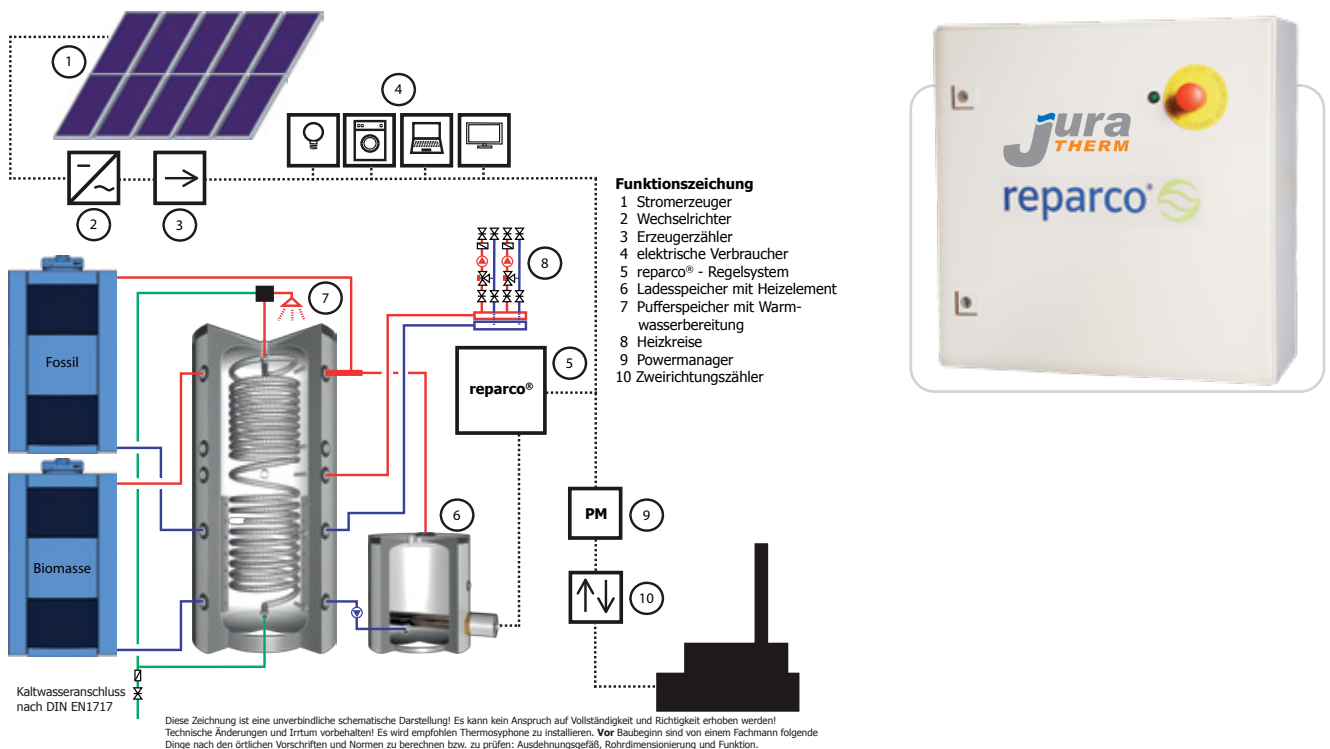
Bezeichnung	Smart S	Smart XL
Netzanschluss	230 V	400 V
Max. Leistung	3000 W	6KW / 12 KW / 24KW
Einbauart	Wandmontage	
Anzahl Phasen	1-phasig	3-phasig
Heizstab	G 1 1/2"	G 1 1/2"
		Flansch 180 / 290

Vorteile im Überblick

- Unabhängig von Wechselrichtern
- Wartungsfrei
- Leichte Montage
- Warmwasserbereitung
- Heizungsunterstützung
- Nachrüstbar bei allen Heizungsanlagen
- 100 % Wirkungsgrad
- **Stufenlose Ansteuerung eines oder mehrere Heizstäbe bis zu 24 kW möglich**
- Kompatibel mit allen 230 V / 400 V Heizstäben
- Eigenes Energiemanagement
- Genehmigungsfrei
- Günstiger als solarthermische Anlage
- Kaum Eigen-Energieverbrauch
- Potentialfreier Kontakt für Notheizung
- Sonderlösungen bis zu 450 kW auf Anfrage möglich

Funktionszeichnung

Der hydraulische Anschluss des Puffer- bzw. Kombispeichers an die bestehende Heizungsanlage ist wie bei einer Solarthermie vorzunehmen.





Juratherm-reparco® Solarstrom-Regelsysteme

12.2 Die Mehrwertlösung

Umweltfreundlich und unabhängig mit dem Juratherm-reparco®

- Regenerativ erzeugter Strom für den Eigenverbrauch und zur Heißwassererwärmung sowie Heizungsunterstützung
- Vollautomatische und intelligente Regelung des Stroms aus erneuerbaren Energien (Wind, Wasser, Sonne)
- Einfache Integration in die Haustechnik
- Entwicklung nach TAB Richtlinien
- Made in Germany
- Höherer Wirkungsgrad in den Wintermonaten
- Die Energiespeicherung erfolgt im Puffer- bzw. Hygienespeicher
- Nachrüstbar bei allen Zentralheizungs- und Warmwassersystemen
- Effektive Unterstützung von Wärmepumpen
- Geringe Investitionskosten durch einfachsten Installationsaufwand
- Unabhängig von Energiepreissteigerungen
- Keine Stagnation im Sommer
- Wartungsfrei
- Umweltfreundlich - keinerlei CO₂-Emission
- Nachhaltig - Sonnenenergie ist unendlich
- Reduziert die Taktungen des Brenners
- Reduziert die Abgasverluste über den Kamin

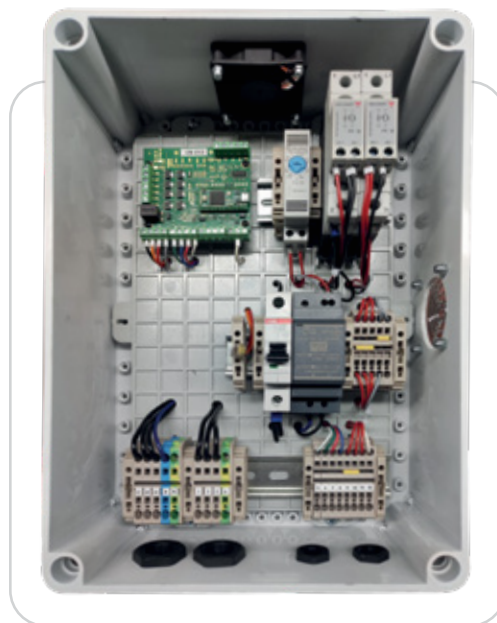
12.3 Größen und Varianten

Während des Tages, wenn die Sonne scheint, erzeugt Ihre Solarstromanlage die meiste Energie. Aber gerade tagsüber verbrauchen viele Haushalte am wenigsten Energie.

Verschenden Sie diese kostenlose Ressource nicht an das EVU-Netz! Speichern Sie sie mit Hilfe unserer Juratherm-reparco®- Regelsystemanlage in Ihrem Pufferspeicher und sparen Sie damit konventionelle Brennstoffe.

Durch den Einsatz des Juratherm-reparco® können Sie bis zu 90% des selbst erzeugten Stroms für Ihren Eigenverbrauch nutzen. Je höher der Eigenverbrauch des selbst erzeugten Stroms ist, desto unabhängiger sind Sie von den Energieversorgern und der Energiepreisentwicklung.

Juratherm-reparco® lässt sich in alle Solarstromanlagen einplanen bzw. nachträglich installieren. Dabei ist unser System wartungsfrei und hat einen sehr geringen Platzbedarf. Je nach Ihren Anforderung bieten wir Ihnen verschiedenste Varianten des Systems. Für Kundinnen und Kunden, die eine Variante über 90 KW benötigen, steht Ihnen unser Serviceteam für individuelle Lösungen zur Verfügung. Sprechen Sie uns gerne an.



Variante	Leistung V	Bereich KW	Heizungsstäbe	Maße mm	Gewicht kg	Art.-Nr.
3KW	230	0-3	1	350 x 240 x 250	3	830104
6KW	400	0-6	1	250 x 240 x 150	3	830105
12KW	400	0-12	1	500 x 400 x 150	5	830143
24KW*	400	0-24	1 (2x 12KW)	700 x 500 x 160	10	830095
45KW*	400	0-45	1 (3x 15KW)	800 x 600 x 250	20	830144
90KW*	400	0-90	2 (3x 15KW)	1200 x 800 x 300	70	830145
>90KW*	auf Anfrage					

*Nicht mit Dynamica Speicher verwendbar



12.4 Varianten des Dynamica Speichers

Dynamica Speicher (siehe Funktionszeichnung auf Seite 139, Punkt 7) dienen dazu, die Solarenergie der PV-Anlage effizient einzuspeisen. Durch diesen Speichertyp wird die solare Energie optimal im gesamten Pufferspeicher (siehe Funktionszeichnung auf Seite 139, Punkt 6) verteilt.

Dynamica	Einheit	Dynamica	Dynamica 180	Maxima F1	Maxima F2
Inhalt	l	42	42	195	195
Ø ohne Isolierung	mm	450	450	550	550
Betriebsdruck Heizung	bar	3	3	3	3
max. Betriebstemperatur	°C	95	95	95	95
Anschluss E-Heizung		1x 2"	1x 180 mm	1x 290 mm	2x 290 mm
Gewicht	kg	18	23	61	74
Isolierung		50 mm Vlies Isolierung		100 mm Vlies Isolierung	
Höhe mit Isolierung	mm	700	700	1050	1050
Art. Nr. inkl. Isolierung		830070	830161	830159	830160

Einbringmöglichkeiten E-Heizung in den Dynamica Speicher (Art. Nr. 830070):

Art.-Nr.	E-Heizung	Eintauchtiefe mm	Dynamica
957102	1 ½" 2,0 kW	330	+
957103	1 ½" 3,0 kW	375	+
957105	1 ½" 4,5 kW	470	+
9571061	1 ½" "kurz" 6,0 kW	450	+

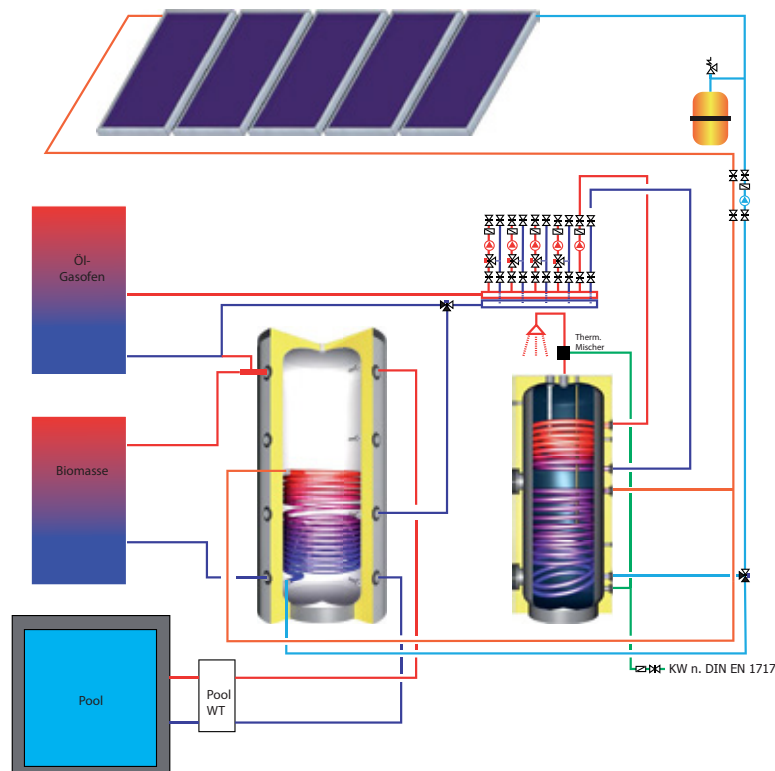
Einbringmöglichkeiten Flansch-Heizung in die Speicher Dynamica 180, Maxima F1 und Maxima F2 (Art. Nr. 830161, 830159, 830160):

Art.-Nr.	Flansch-Heizung	mm	Dynamica 180	Maxima F1	Maxima F2 ²
957206	180-8 3 / 4 / 6 kW	380	+	-	-
957208	180-8 4 / 5 / 8 kW	420	+	-	-
957210	180-8 5 / 6,5 / 10 kW	510	+	-	-
957212 ¹	180-8 12 kW	530	+	-	-
957209 ¹	290-12 9 kW	530	-	+	+
957224 ¹	290-12 12 / 16 / 24 kW	630	-	+	+
957245 ¹	290-12 25 / 30 / 45 kW	630	-	+	+

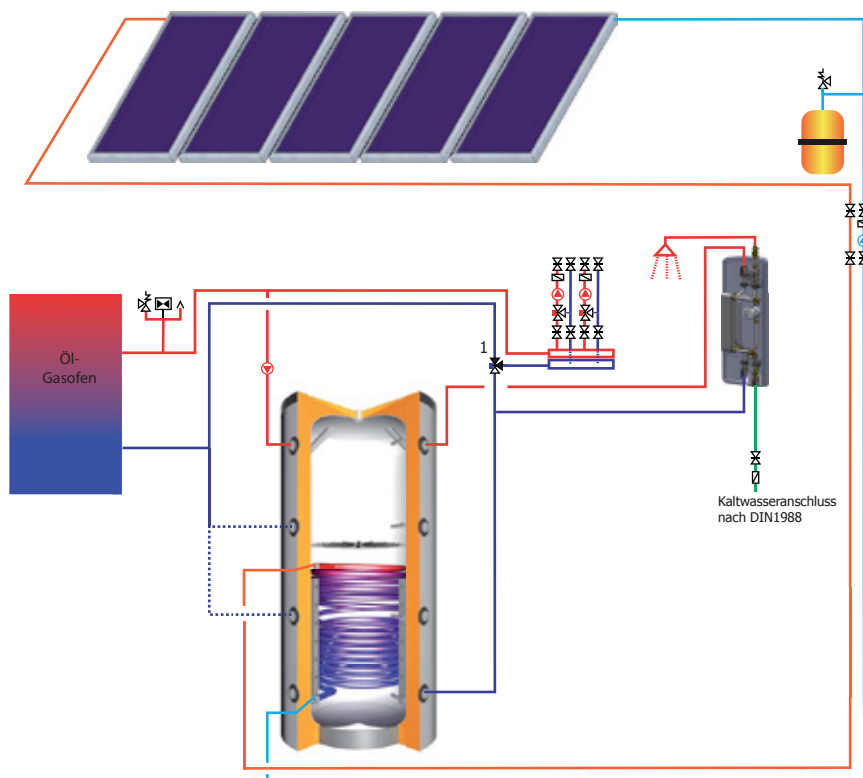
+ = Einbau möglich ¹ = Hierzu ist eine externe Schutzsteuerung bauseits zu stellen
 - = Einbau nicht möglich ² = Einbau von 2 Flansch-Heizungen möglich

13.1 Einbauschemen

JPSR, Biomasse, Öl-Gaskessel, Solar, JSRS, Pool, Verteiler



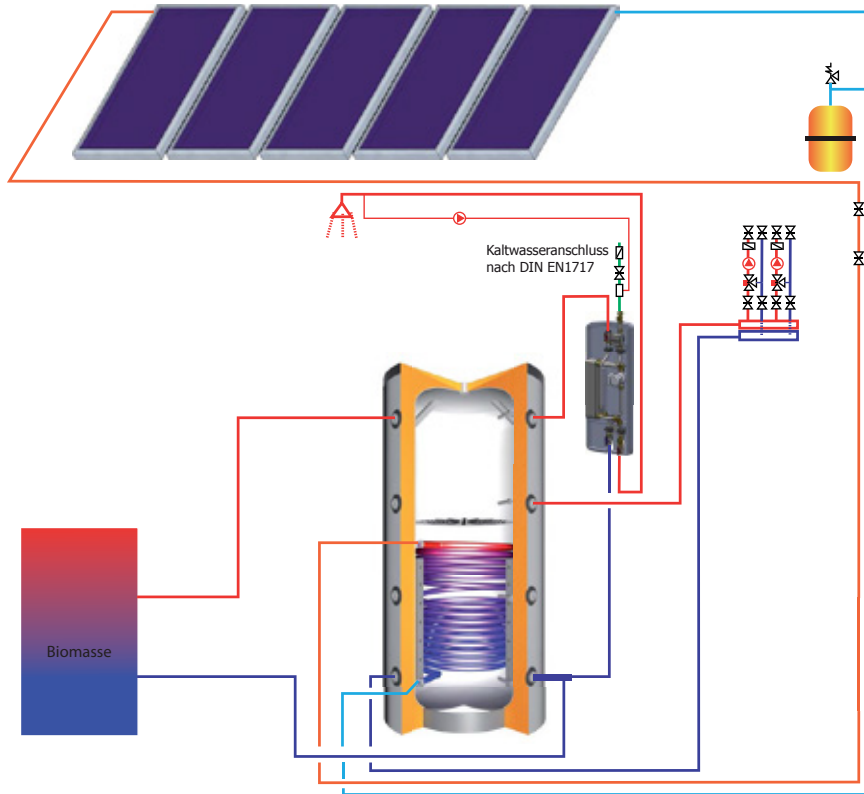
JPSLR, Öl-Gaskessel, Solar, JFWS 35, Verteiler



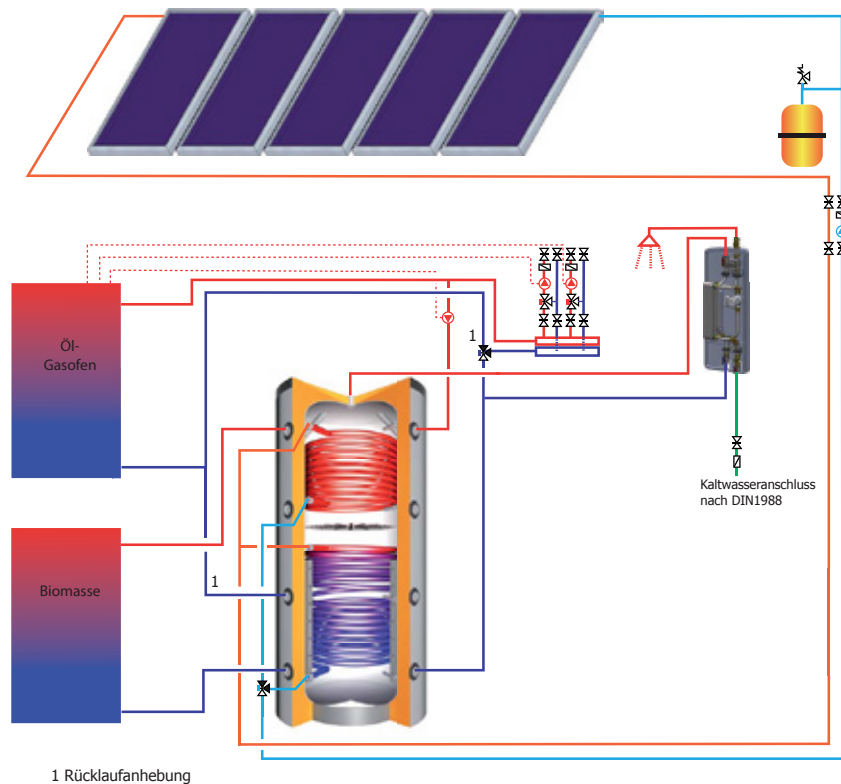
Diese Zeichnungen sind eine schematische Darstellung und dienen nur als Beispiel, es kann kein Anspruch auf Vollständigkeit und Richtigkeit erhoben werden. Für die Planung und Ausführung ist die Fachfirma alleinig verantwortlich.

13.1 Einbauschemen

JPSLR, Biomasse, Solar, JFWS 35, Verteiler



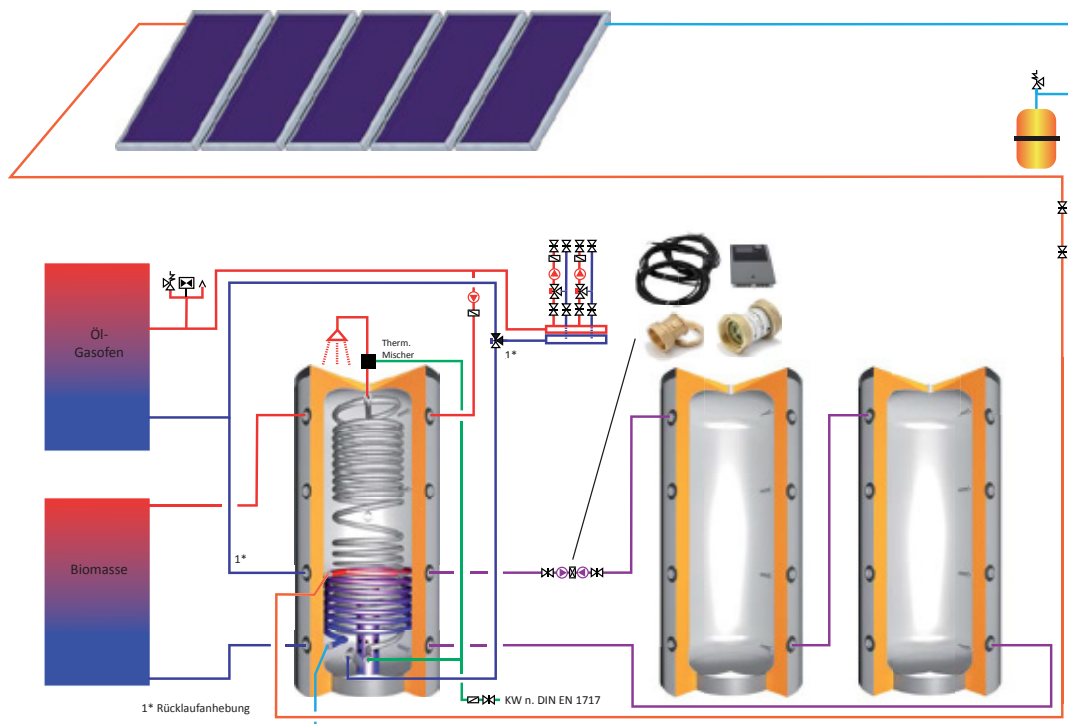
JPSLRR, Biomasse, Öl-Gaskessel, Solar, JFWS 35, Verteiler



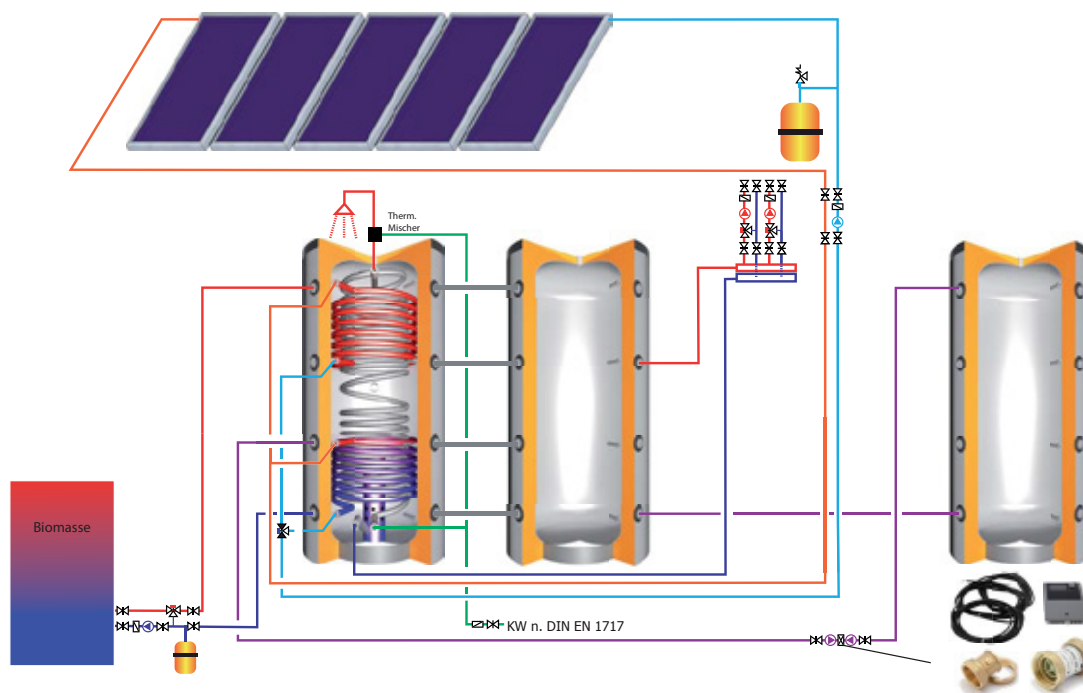
Diese Zeichnungen sind eine schematische Darstellung und dienen nur als Beispiel, es kann kein Anspruch auf Vollständigkeit und Richtigkeit erhoben werden. Für die Planung und Ausführung ist die Fachfirma alleinig verantwortlich.

13.1 Einbauschemen

Hygienespeicher, 2 x JPSM (Umladung), Biomasse, Öl-Gaskessel, Solar, Verteiler



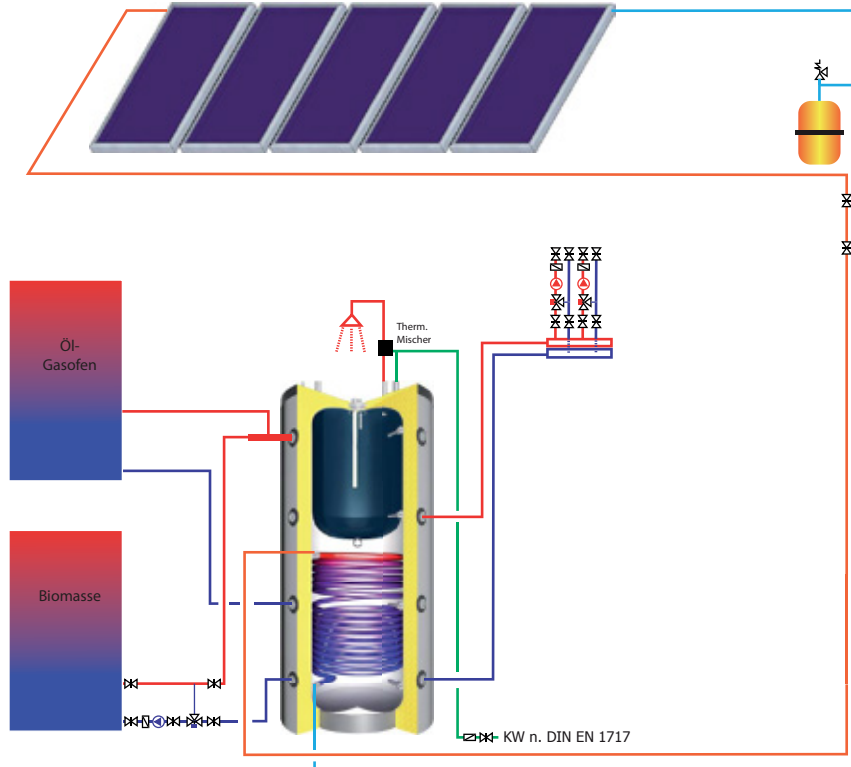
Hygienespeicher, parallel JPSM, JPSM (Umladung), Biomasse, Solar, Verteiler



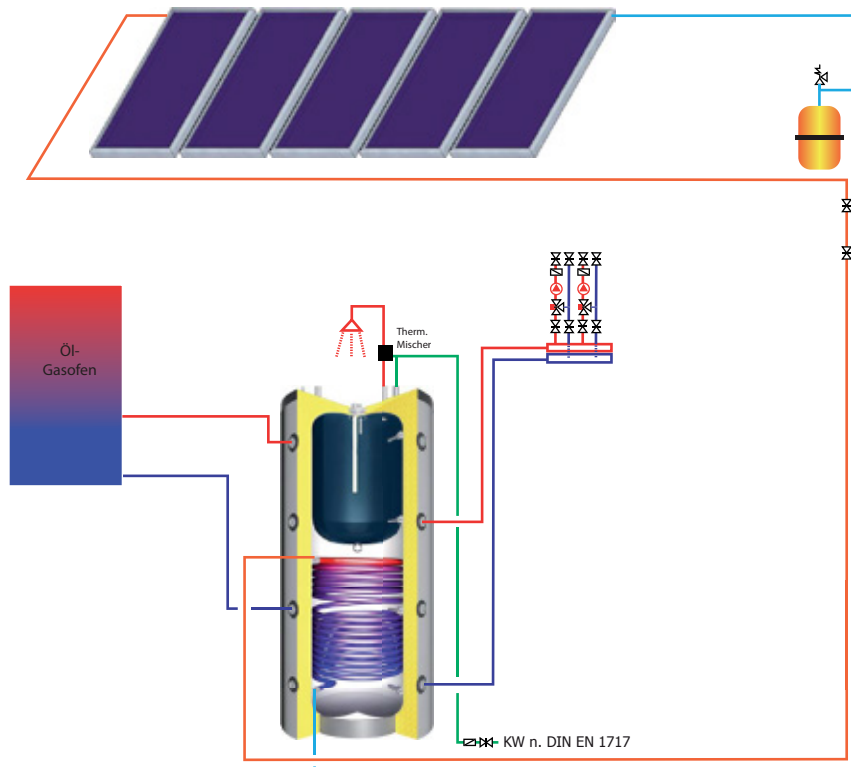
Diese Zeichnungen sind eine schematische Darstellung und dienen nur als Beispiel, es kann kein Anspruch auf Vollständigkeit und Richtigkeit erhoben werden. Für die Planung und Ausführung ist die Fachfirma alleinig verantwortlich.

13.1 Einbauschemen

JHKE (als Hydraulische Weiche), Biomasse, Öl-Gaskessel, Solar, Verteiler



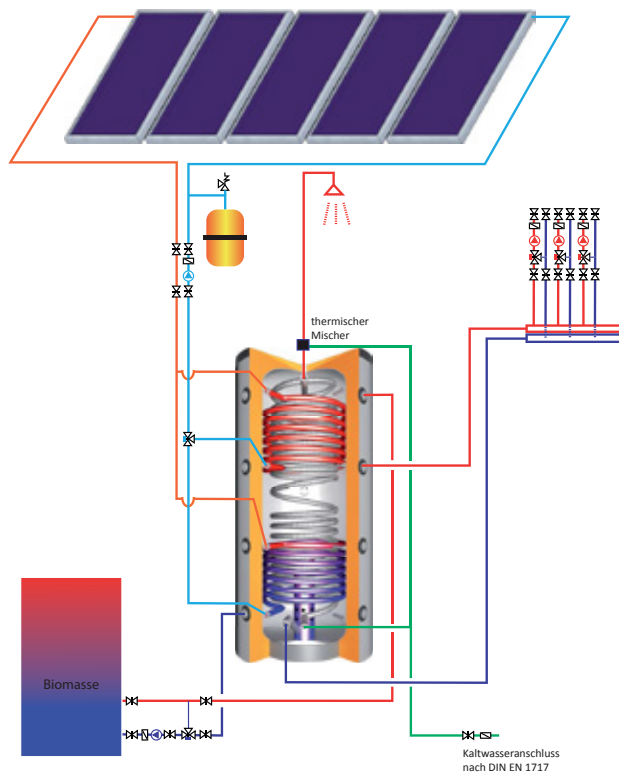
JHKE (als hydraulische Weiche), Öl-Gaskessel, Solar, Verteiler



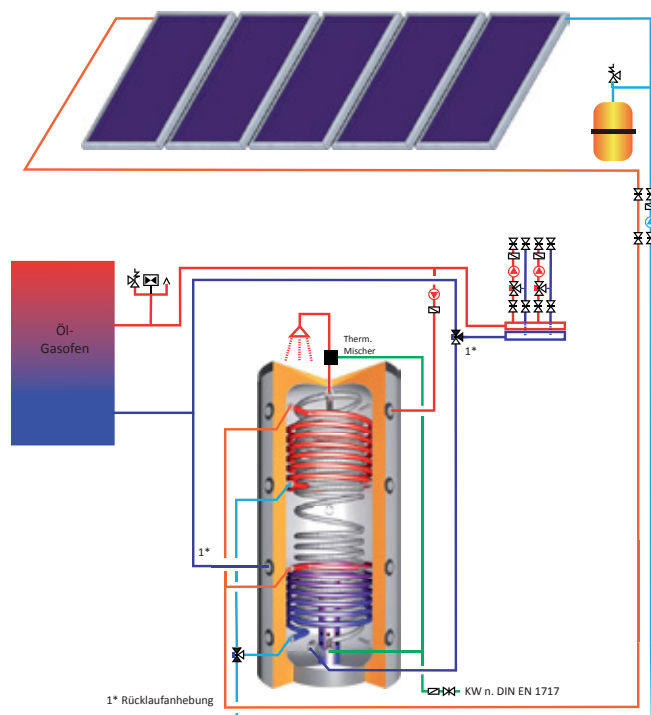
Diese Zeichnungen sind eine schematische Darstellung und dienen nur als Beispiel, es kann kein Anspruch auf Vollständigkeit und Richtigkeit erhoben werden. Für die Planung und Ausführung ist die Fachfirma allein verantwortlich.

13.1 Einbauschemen

Hygienespeicher, Biomasse, Solar, Verteiler



Hygienespeicher, Öl-Gaskessel, Solar, Verteiler



Diese Zeichnungen sind eine schematische Darstellung und dienen nur als Beispiel, es kann kein Anspruch auf Vollständigkeit und Richtigkeit erhoben werden. Für die Planung und Ausführung ist die Fachfirma alleinig verantwortlich.

13.1 Einbauschemen

JHKE, Biomasse, Öl-Gaskessel, Solar, Verteiler

