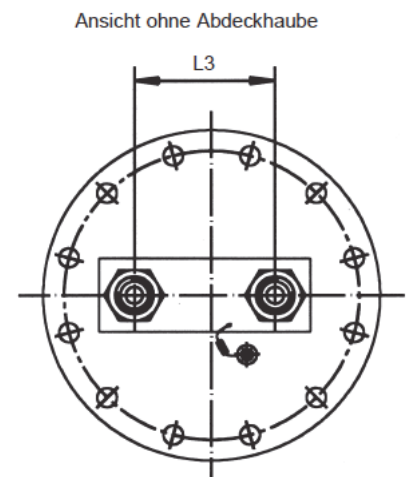
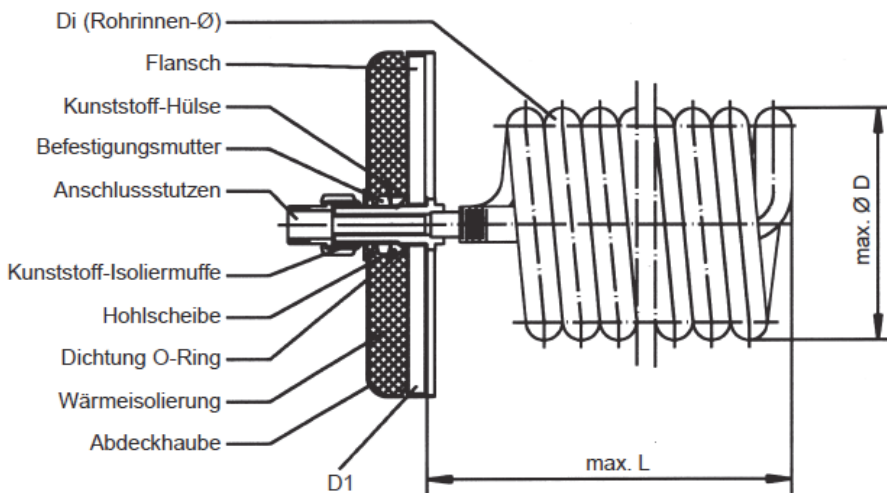


## 7. Zubehör

### Rippenrohrwärmetauscher

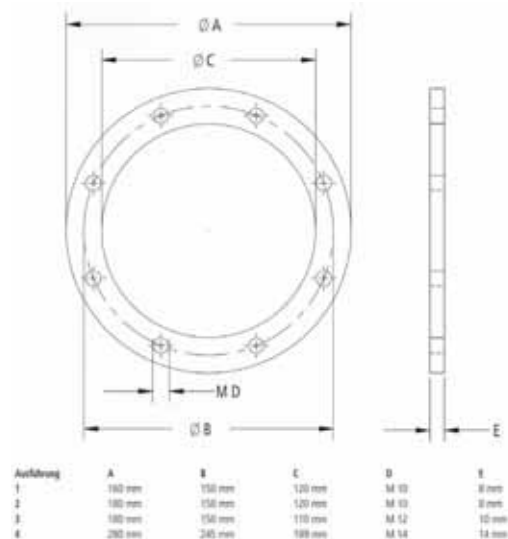


Technische Daten:							
Artikel Nr.:	Typ	Heizfläche m <sup>2</sup>	Flansch Ø - Loch	max. Ø mm	Einbaulänge mm	Anluss G	L3 mm
90610	RWT 1-110 D	1,1	180 - 8	110	370	3/4"	60
<b>90613</b>	<b>RWT 1-140 D</b>	<b>1,4</b>	<b>180 - 8</b>	<b>110</b>	<b>440</b>	<b>3/4"</b>	<b>60</b>
90503	RWT 2-180	1,8	240 - 12	170	450	3/4"	100
<b>90615</b>	<b>RWT 2-230 D</b>	<b>2,3</b>	<b>240 - 12</b>	<b>165</b>	<b>450</b>	<b>3/4"</b>	<b>100</b>
90616	RWT 2-310 D	3,1	240 - 12	165	530	1"	100
<b>90505</b>	<b>RWT 2-360</b>	<b>3,6</b>	<b>240 - 12</b>	<b>170</b>	<b>650</b>	<b>1"</b>	<b>100</b>
90506	RWT 2-450	4,5	240 - 12	170	790	1"	100

## 7. Zubehör

### Spezialflanschheizung für Edelstahlspeicher

- niedrige Oberflächenbelastung ca. 5,0 W/cm<sup>2</sup>
- Flanschplatte aus Edelstahl 1.4571
- Heizfläche aus Kupfer Nickel CuNi10FE und Edelstahl 1.4539
- geschweißte Ausführung
- eingebauter Temperaturregler 30°C – 85°C Schaltdifferenz 12 +/- 6K
- eingebaute Frostschaltung
- eingebauter Sicherheits- Temperaturbegrenzer (STB) Abschalttemperatur 110°C -8K
- Temperaturregler, Frostschutzschaltung und Sicherheits- Temperaturbegrenzer sind direkt schaltend verdrahtet. Separate Schaltschütze sind nicht erforderlich, lediglich eine abgesicherte Zuleitung.
- eine Dichtung ist im Lieferumfang enthalten
- Einbaulänge: 500mm



Typ	Volt	Leistung A / kW	Flansch	Artikel Nr.:
Spezial Flanscheizung mit Reg. und Begrenzer	400/3PH	5,8 / 4,0	160/8	505400
<b>Spezial Flanscheizung mit Reg. und Begrenzer</b>	<b>400/3PH</b>	<b>8,7 / 6,0</b>	<b>160/8</b>	<b>505600</b>
Spezial Flanscheizung mit Reg. und Begrenzer	400/3PH	11,6 / 8,0	160/8	505800
<b>Spezial Flanscheizung mit Reg. und Begrenzer</b>	<b>400/3PH</b>	<b>14,4 / 10</b>	<b>160/8</b>	<b>5051000</b>

## 7. Zubehör

### Einschweißflansch

bestehend aus:

- Flanschhals
- Flanschdichtung
- Flanschdeckel
- Verschlusschrauben verzinkt



Typ	Durchmesser	Artikel Nr.:
Einschweißflansch ST37	240 - 12	90208

### Wellrohrverbinder

zur kommunizierenden Verbindung von:

- Pufferspeicher
- Kombispeicher



inkl. Doppelnippel und Dichtung streckbar auf 380mm Länge, Werkstoff V4A

Typ	Artikel Nr.:
Wellrohrverbinder	90606

### Diffusior – Schichtenladerrohr

- für den verwirbelungsfreien Rücklauf
- für JPSM / JPSR / JPSRR / JHKE



**muss bei Speicherbestellung separat angegeben werden !!!**

Typ	Artikel Nr.:
Diffusior-Schichtenladerrohr	90609

### Feuerschale

Material ST37/2



Typ		Durchmesser mm	Artikel Nr.:
Feuerschale	<b>Die Feuerschale</b>	550	62500
<b>Feuerschale</b>	<b>das Erlebnis</b>	<b>790</b>	<b>62790</b>
Feuerschale	<b>auf jeder Party</b>	950	62950
andere Größen auf Anfrage			

## 7. Zubehör

### Flanschadapter emailiert

Zum Einbau von Zubehör z.B.:

- Flanschheizung
- Rippenrohrwärmetauscher
- E-Heizung\*
- Magnesiumanode \*
- Fremdstromanode \*

\* es wird zusätzlich eine Flanschplatte mit 1 1/2" Muffe benötigt



Typ	Artikel Nr.:
Flanschadapter 290mm x 240mm Lochkreis 255/210mm emailiert	99290240
<b>Flanschadapter 290mm x 180 mm Lochkreis 255/150mm emailiert</b>	<b>99290180</b>

### Flanschplatte emailiert

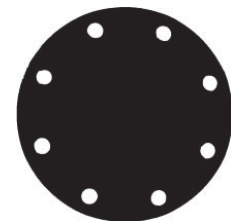
Für den Einbau von Zubehör z.B.:

- E-Heizung
- Magnesiumanode
- Fremdstromanode



Typ	Artikel Nr.:
Flanschplatte 240mm mit 1 1/2" Muffe emailiert	99240112
<b>Flanschplatte 180mm mit 1 1/2" Muffe emailiert</b>	<b>99180112</b>

### Flanschplatte emailiert



Typ	Lochkreis mm	Lochanzahl Stück	Artikel Nr.:
Flanschplatte 290mm emailiert	255	12	992900000
<b>Flanschplatte 240mm emailiert</b>	<b>210</b>	<b>12</b>	<b>992400000</b>
Flanschplatte 180 mm emailiert	150	8	991800000

### Flanschdichtung



Typ	Artikel Nr.:
Flanschdichtung 290mm	99290100
<b>Flanschdichtung 240mm</b>	<b>99240100</b>
Flanschdichtung 180mm	99180100

## 7. Zubehör

### Magnesium- Schutzanode

Opferanode als Korrosionsschutz für emaillierte Speicher



Typ	GW Zoll	Einbaulänge mm	Artikel Nr.:
Magnesiumschutzanode	1 1/4"	500mm kürzbar	90206
<b>Magnesiumschutzanode</b>	<b>1 1/2"</b>	<b>560mm kürzbar</b>	<b>90207</b>
Magnesiumschutzanode	1 1/4"	900mm kürzbar-	90207-L
<b>Magnesiumkettenanode</b>	<b>1 1/4"</b>	<b>850mm kürzbar</b>	<b>90211</b>
Magnesiumkettenanode	1 1/2"	850mm kürzbar	90212

### Fremdstrom- Schutzanode

Die Fremdstromanode ist besonders geeignet für emaillierte Speicher und hochwertige Speicherkonstruktionen, z.B. Solarspeicher



Typ	Artikel Nr.:
Fremdstromanode 1 1/4" bis 500 Liter Speichervolumen	29111K
<b>Fremdstromanode 1 1/4" bis 1000 Liter Speichervolumen</b>	<b>29111L</b>

## 7. Zubehör

### Feuersäule

Material S253JRG2  
inkl. Glut- und Aschefang  
mit Lasertribal



Typ	Maße			Artikel Nr.:
	Länge	Breite	Höhe	
FS1	260mm	260mm	1000mm	63100

### Kunststoff-Isolierkappe

Die Kunststoffisolierkappe wird über die nicht benötigten und verschlossenen Anschlüssen am Speicher gesteckt um den Speicher vor Auskühlung zu schützen.



Bezeichnung	Typ	Artikel Nr.:
Kunststoff Isolierkappe mit Rosette und Schaumstoffeinlage	1/2"	998002
Kunststoff Isolierkappe mit Rosette und Schaumstoffeinlage	1"	<b>998003</b>
Kunststoff Isolierkappe mit Rosette und Schaumstoffeinlage	1 1/2"	<b>998001</b>

## 7. Zubehör

### Zirkulationslanze für Hygienespeicher

Material Messing  
inkl. 1m Kunststoffrohr



Typ	GW Zoll	Einbaulänge mm	Artikel Nr.:
Zirkulationslanze	1 1/4"	1000mm	90607

