

2.1 Wärmepumpen-Pufferspeicher (fix eingeschäumt)

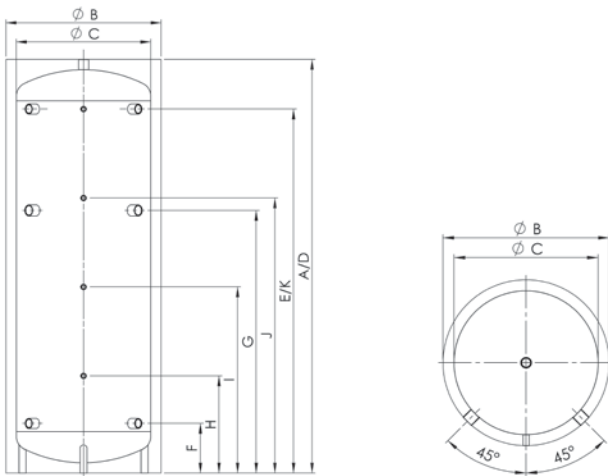
JWPS 200 - 600



Anwendung:	Beistellpuffer für Wärmepumpen, Feststoff und dergleichen
Bauart:	Qualitätsstahl S235JR nach EN 10025 Betriebsdruck: 3 bar / Prüfdruck 4.5 bar max. Betriebstemperatur 95°
Ausführung:	innen roh, außen Rostschutzanstrich
Isolierung:	50 mm PUR-Hartschaum mit Skymantel in Farbe Silber
Elektroheizung:	eine Einschraub-Elektroheizung ESH 1 ½" bei jedem Speicher möglich

2.1 Wärmepumpen-Pufferspeicher (fix eingeschäumt)

Maßblatt JWPS 200 - 600



	Verwendung	Dimension	200	300	400	500	600
	Inhalt	Liter	202	304	396	478	592
	Kippmaß	mm	1360	1700	1680	1950	2140
A	Höhe	mit Isolierung - mm	1215	1570	1500	1800	2000
B	Durchmesser	mit Isolierung - mm	600	650	750	750	750
C		ohne Isolierung - mm	500	550	650	650	650
D	Vorlauf	Höhe - mm	1215	1570	1500	1800	2000
		Anschluss - R"	1 ¼"	1 ¼"	1 ¼"	1 ¼"	1 ¼"
E	Vorlauf	Höhe - mm	1000	1295	1210	1510	1760
		Anschluss - R"	1 ¼"	1 ¼"	1 ¼"	1 ¼"	1 ¼"
F	Rücklauf	Höhe - mm	220	275	290	340	240
		Anschluss - R"	1 ¼"	1 ¼"	1 ¼"	1 ¼"	1 ¼"
G	ESH	Höhe - mm	740	950	920	1120	1270
		Anschluss - R"	1 ½"	1 ½"	1 ½"	1 ½"	1 ½"
H	Thermometer/Fühler	Höhe - mm	430	515	520	550	470
		Anschluss - R"	½"	½"	½"	½"	½"
I	Thermometer/Fühler	Höhe - mm	620	775	750	870	900
		Anschluss - R"	½"	½"	½"	½"	½"
J	Thermometer/Fühler	Höhe - mm	810	1035	980	1190	1330
		Anschluss - R"	½"	½"	½"	½"	½"
K	Thermometer/Fühler	Höhe - mm	1000	1295	1210	1510	1760
		Anschluss - R"	½"	½"	½"	½"	½"
	Isolierung		50 mm PUR-Hartschaum fix eingeschäumt				
	Gewicht	kg	46	61	70	80	91
	Art. Nr.		106200	106300	106400	106500	106600

2.2 Wärmepumpen-Pufferspeicher, mit Flansch (fix eingeschäumt)

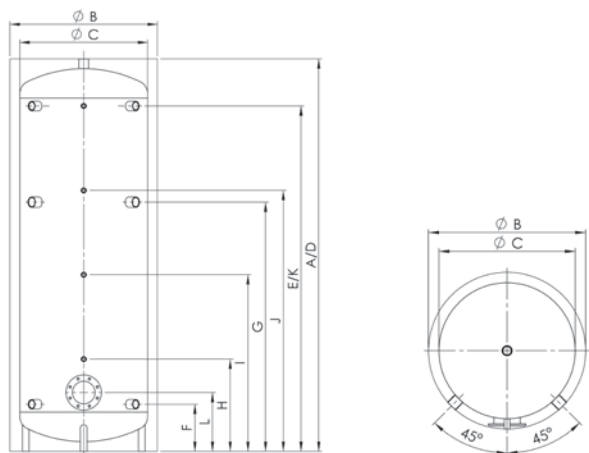
JWPS/F 200 - 600



Anwendung:	Beistellpuffer für Wärmepumpen, Feststoff und dergleichen
Bauart:	Qualitätsstahl S235JR nach EN 10025 Betriebsdruck: 3 bar / Prüfdruck 4.5 bar max. Betriebstemperatur 95°
Ausführung:	innen roh, außen Rostschutzanstrich
Isolierung:	50 mm PUR-Hartschaum mit Skymantel in Silber
Elektroheizung:	eine Einschraub-Elektroheizung ESH 1 1/2" bei jedem Speicher möglich Flansch-Heizung bei jedem Speicher möglich

2.2 Wärmepumpen-Pufferspeicher, mit Flansch (fix eingeschäumt)

Maßblatt JWPS/F 200 - 600



	Verwendung	Dimension	200	300	400	500	600
	Inhalt	Liter	202	304	396	478	592
	Kippmaß	mm	1360	1700	1680	1950	2140
A	Höhe	mit Isolierung - mm	1215	1570	1500	1800	2000
B	Durchmesser	mit Isolierung - mm	600	650	750	750	750
C		ohne Isolierung - mm	500	550	650	650	650
D	Vorlauf	Höhe - mm	1215	1570	1500	1800	2000
		Anschluss - R"	1 1/4"	1 1/4"	1 1/4"	1 1/4"	1 1/4"
E	Vorlauf	Höhe - mm	1000	1295	1210	1510	1760
		Anschluss - R"	1 1/4"	1 1/4"	1 1/4"	1 1/4"	1 1/4"
F	Rücklauf	Höhe - mm	220	275	290	340	240
		Anschluss - R"	1 1/4"	1 1/4"	1 1/4"	1 1/4"	1 1/4"
G	ESH	Höhe - mm	740	950	920	1120	1270
		Anschluss - R"	1 1/2"	1 1/2"	1 1/2"	1 1/2"	1 1/2"
H	Thermometer/ Fühler	Höhe - mm	430	515	520	550	470
		Anschluss - R"	1/2"	1/2"	1/2"	1/2"	1/2"
I	Thermometer/ Fühler	Höhe - mm	620	775	750	870	900
		Anschluss - R"	1/2"	1/2"	1/2"	1/2"	1/2"
J	Thermometer/ Fühler	Höhe - mm	810	1035	980	1190	1330
		Anschluss - R"	1/2"	1/2"	1/2"	1/2"	1/2"
K	Thermometer/ Fühler	Höhe - mm	1000	1295	1210	1510	1760
		Anschluss - R"	1/2"	1/2"	1/2"	1/2"	1/2"
L	Flansch	Höhe - mm	290	340	355	400	300
		Ø - mm	180/120	180/120	180/120	180/120	180/120
	Isolierung	50 mm PUR-Hartschaum fix eingeschäumt					
	Gewicht	kg	47	62	71	81	92
	Art. Nr.		106200F	106300F	106400F	106500F	106600F

Einbringmöglichkeiten Flansch-Heizung:

Artikelnummer	Flansch-Heizung	mm	200 unten	300 unten	400 unten	500 unten	600 unten
90406	180-8 3/4/6 KW	380	+	+	+	+	+
90408	180-8 4/5/8 KW	420	+	+	+	+	+
90410	180-8 5/6,5/10 KW	510	-	+	+	+	+
90412 ¹	180-8 12 KW	530	-	+	+	+	+
90415 ¹	180-8 15 KW	630	-	-	+	+	+
90409 ¹	290-12 9 KW	530	-	-	-	-	-
90424 ¹	290-12 12/16/24 KW	530	-	-	-	-	-
90445 ¹	290-12 25/30/45 KW	630	-	-	-	-	-

+ = Einbau möglich

- = Einbau nicht möglich

¹ = Hierzu ist eine externe Schutzsteuerung bauseits zu stellen