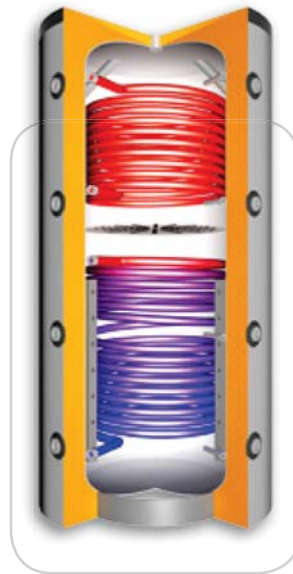
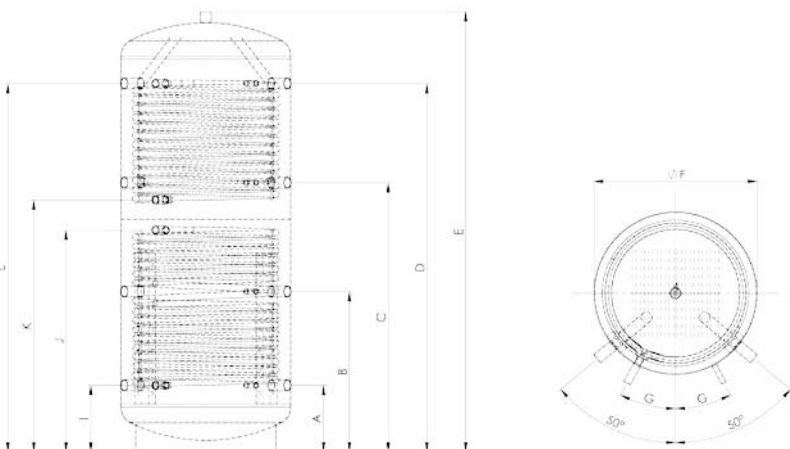


1.6 Pufferspeicher, mit 2 Wärmetauschern und Schichtladesystem JP SLRR 825 - 1500* – Version 2.0



Bauart:	Pufferspeicher mit Diffusoren, Trennblech und Bogenrohren + 2 x Wärmetauscher Qualitätsstahl S235JR nach DIN 4753 Betriebsdruck: 3 bar / Prüfdruck 4.5 bar max. Betriebstemperatur 95°
Ausführung:	innen roh, außen Rostschutzanstrich
Isolierung:	100 mm Polyesterfaser-Vlies mit Skymantel Isolierung ist immer separat zu bestellen Silber (Standard), Weiß, Blau ab Lager verfügbar andere Isolierung auf Anfrage
Wärmetauscher:	zwei fest eingeschweißte Register aus Stahlrohr (Betriebsdruck 6 bar)
Zusätzlich:	Flansche oder Muffen und andere Speichergrößen auf Anfrage möglich Preis und Lieferzeit auf Anfrage

*Die Typenbezeichnung lässt nicht unmittelbar auf den genauen Nettoinhalt des Speichers schließen.

1.6 Pufferspeicher, mit 2 Wärmetauschern und Schichtladesystem
Maßblatt JPSSLRR 825 - 1500 - Version 2.0


	Verwendung	Dimension	825	1000	1500
	Nettoinhalt	Liter	684	847	1455
	Register oben	m ²	1,8	2,4	2,6
	Register oben Inhalt	Liter	11,8	15,7	18,2
	Register unten	m ²	2,8	3,1	3,6
	Register unten Inhalt	Liter	19,6	21,7	25,2
	Kippmaß	mm	1740	2085	2195
	Einbringmaß Muffenlänge 100 mm	mm	800	800	(s.Ø)
E	Höhe	mit Isolierung - mm	1740	2090	2200
		ohne Isolierung - mm	1690	2040	2150
F	Durchmesser	mit Isolierung - mm	990	990	1200
		ohne Isolierung - mm	790	790	1000
A	Anschluss 1	Höhe - mm	260	310	380
		Anschluss - R"	1 ½"	1 ½"	1 ½"
		Fühler - R"	½"	½"	½"
B	Anschluss 2	Höhe - mm	630	745	825
		Anschluss - R"	1 ½"	1 ½"	1 ½"
		Fühler - R"	½"	½"	½"
C	Anschluss 3	Höhe - mm	1030	1250	1350
		Anschluss - R"	1 ½"	1 ½"	1 ½"
		Fühler - R"	½"	½"	½"
D	Anschluss 4	Höhe - mm	1430	1710	1760
		Anschluss - R"	1 ½"	1 ½"	1 ½"
		Fühler - R"	½"	½"	½"
E	Anschluss oben	Höhe - mm	1690	2040	2150
		Anschluss - R"	1 ½"	1 ½"	1 ½"
J	VL Register unten	Höhe - mm	930	1030	1180
		Anschluss - R"	1"	1"	1"
I	RL Register unten	Höhe - mm	260	310	380
		Anschluss - R"	1"	1"	1"
L	VL Register oben	Höhe - mm	1430	1710	1760
		Anschluss - R"	1"	1"	1"
K	RL Register oben	Höhe - mm	1070	1170	1260
		Anschluss - R"	1"	1"	1"
G	Anordnung Fühler, Register	°	28,0	28,0	33,0
	Gewicht	kg	206	241	273
	Art. Nr.		158825	1581000	1581500
	Isolierung		100 mm Polyesterfaser-Vlies		
	Gewicht	kg	14	16	21
	Art. Nr.		9701825	97011000	97011500

s.Ø = siehe Durchmesser ohne Isolierung